

PROFILI / PROFILE

• ALFA 1	164
• ALFA 2.....	166
• BETA.....	168
• DELTA	170
• EPTA.....	178
• GAMMA	182
• IOTA.....	184
• JEY	186
• KAPPA	190
• MINI.....	196
• OMEGA	198
• SIGMA	204
• TAU	206
• REFLEX.....	212
• XIU.....	214
• RHO	216
• YPSILON	224
• VEGA	230
• ZETA	232
• MILKY.....	236

ALFA 1

PA.ALFA.

Estruso in alluminio anodizzato dalle dimensioni particolarmente ridotte, disegnato e prodotto per essere installato su superfici anche di spessore minimo.

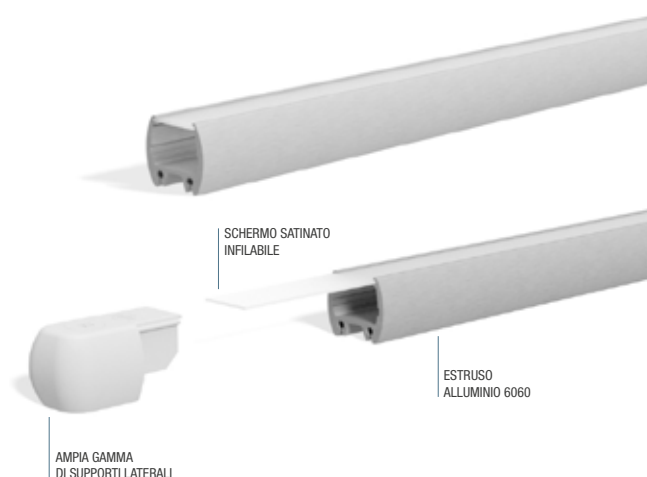
Estrema versatilità ed adattabilità garantita dalla vasta gamma di accessori che permettono la composizione di svariate combinazioni. Ideale per ospitare e dissipare correttamente Strip LED, particolarmente indicato per illuminare ed impreziosire pensili di cucine e bagni, sottopensili, mobili, armadi, mensole e vetrine.

Può essere montato anche su cartongesso ed a plafone.
PRODOTTO SEMPRE DISPONIBILE

Very small anodized aluminum profile, designed and produced to be installed on surfaces even with a minimum thickness.

This profile is ideal for heat dissipation of the LED strip and can illuminate kitchens, under cabinet, furniture, cabinets and shelves. It can also be mounted on plasterboard or ceiling.

ALWAYS READY ON OUR STOCK



DIMENSIONI / DIMENSIONS

CODICI BASE / BASE CODES

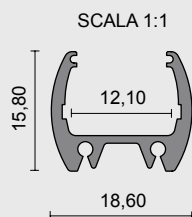
LUNGHEZZA / LENGTH

FINITURE / FINISHINGS

PA.ALFA.

- 1 1000 mm
- 2 2000 mm
- 3 3000 mm

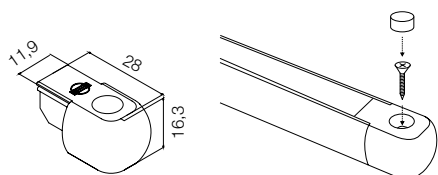
- 1 Bianco opaco RAL9003 / Matt white RAL9003
- 2 Nero opaco RAL9005 / Matt black RAL9005
- 7 Argento anodizzato / Anodized silver



SU RICHIESTA SI EFFETTUANO TAGLI FUORI MISURA E ALTRE FINITURE
POSSIBILITY TO ORDER CUSTOM PROFILE SIZE AND FINISHING UPON REQUEST

Esempio di codifica: Profilo ALFA 1 + Lunghezza 1000mm + Finitura Anodizzato argento = Codice: **PA.ALFA.17**

Example of codification: ALFA 1 Profile + Length 1000mm + Finishing Anodized silver = Code: PA.ALFA.17



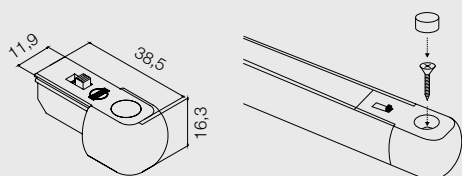
CODICI BASE / BASE CODES	FINITURE / FINISHINGS	FUNZIONALITÀ / FUNCTIONALITY
--------------------------	-----------------------	------------------------------

SA01.

- 1 Bianco / White
- 2 Nero opaco / Matt black
- 5 Grigio / Grey
- 7 Alluminio satinato / Satin aluminum
- 8 Trasparente / Transparent

C Chiusura

Supporto laterale di chiusura con foro per vite M3x20 e capsula di copertura.
Closing side support with hole for screw M3x20 and cover cap.



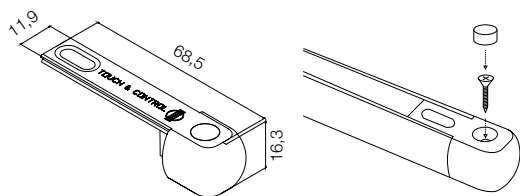
CODICI BASE / BASE CODES	FINITURE / FINISHINGS	FUNZIONALITÀ / FUNCTIONALITY
--------------------------	-----------------------	------------------------------

SA01.

- 1 Bianco / White
- 2 Nero opaco / Matt black
- 5 Grigio / Grey
- 7 Alluminio satinato / Satin aluminum
- 8 Trasparente / Transparent

I Chiusura ON/OFF

Supporto laterale di chiusura con foro per vite M3x20, capsula di copertura ed interruttore ON/OFF.
Closing side support with hole for screw M3x20, cover cap and ON/OFF switch.



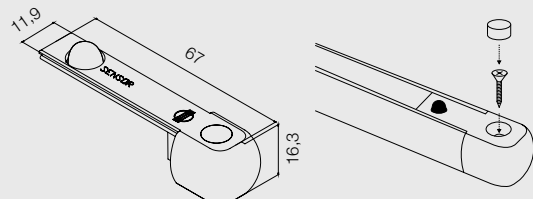
CODICI BASE / BASE CODES	FINITURE / FINISHINGS	FUNZIONALITÀ / FUNCTIONALITY
--------------------------	-----------------------	------------------------------

SA01.

- 1 Bianco / White
- 2 Nero opaco / Matt black
- 5 Grigio / Grey
- 7 Alluminio satinato / Satin aluminum

T Chiusura a fissaggio con TOUCH

Supporto laterale di chiusura con foro per vite M3x20, capsula di copertura e Touch ON/OFF.
Con un lieve tocco si può accendere e spegnere il LED. (12Vdc e 24Vdc - 4A max.)
Closing side support with hole for screw M3x20, cover cap and Touch ON/OFF switch.
You can turn on and off the LED with a light touch. (12Vdc e 24Vdc - 4A max.)



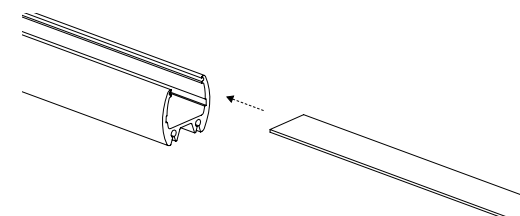
CODICI BASE / BASE CODES	FINITURE / FINISHINGS	FUNZIONALITÀ / FUNCTIONALITY
--------------------------	-----------------------	------------------------------

SA01.

- 1 Bianco / White
- 2 Nero opaco / Matt black
- 5 Grigio / Grey
- 7 Alluminio satinato / Satin aluminum

S Chiusura a fissaggio con SENSOR

Supporto laterale di chiusura con foro per vite, capsula di copertura e Sensor ON/OFF.
Il sistema Sensor rileva la presenza attraverso il movimento ed accende il LED.
(12Vdc e 24Vdc - 4A max.) In assenza di movimento, il LED si spegne.
The Sensor detects motion and turns on the LEDs.
The LED will turn off after a preset time with no motion. (12Vdc e 24Vdc - 4A max.)



CODICI BASE / BASE CODES

PA.02NA12.1

L=1000mm

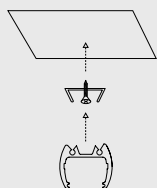
PA.02NA12.2

L=2000mm

PA.02NA12.3

L=3000mm

Diffusore satinato installabile ad infilare su asole interne al profilo.
Satin diffuser to install by slide on inner slots to profile.



CODICI BASE / BASE CODES

PA.GG02

Clip in acciaio per fissaggio a scatto su superfici piane. La clip si aggancia sulle asole posteriori del profilo che risulterà perfettamente aderente alla superficie. Vite M2,5x12 inclusa.
Steel clip for snap-on flat surfaces. The clip snaps on the rear slots of the profile that sticks perfectly to the surface. Screw M2,5x12 included.

ALFA 2 PA.ALFA.

Estruso in alluminio anodizzato dalle dimensioni particolarmente ridotte, disegnato e prodotto per essere installato su superfici anche di spessore minimo.

Estrema facilità di montaggio garantita dal diffusore satinato ad inserimento a scatto e dai supporti laterali a pressione. Ideale per ospitare e dissipare correttamente Strip LED, particolarmente indicato per illuminare ed impreziosire pensili di cucine e bagni, sottopensili, mobili, armadi, mensole e vetrine.

Può essere montato anche su cartongesso ed a plafone.

PRODOTTO SEMPRE DISPONIBILE

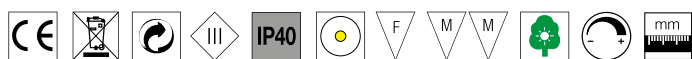
Very small anodized aluminum profile, designed and produced to be installed on surfaces even with a minimum thickness.

Extreme versatility and adaptability guaranteed by the wide range of accessories that allows the composition of various combinations.

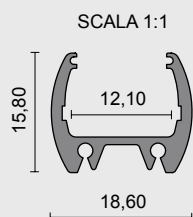
This profile is ideal for heat dissipation of the LED strip and can illuminate kitchens, under cabinet, furniture, cabinets and shelves.

It can also be mounted on plasterboard or ceiling.

ALWAYS READY ON OUR STOCK



DIMENSIONI / DIMENSIONS	CODICI BASE / BASE CODES	LUNGHEZZA / LENGTH	FINITURE / FINISHINGS
-------------------------	--------------------------	--------------------	-----------------------



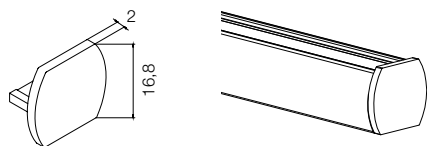
PA.ALFA.

1	1000 mm
2	2000 mm
3	3000 mm

1	Bianco opaco RAL9003 / Matt white RAL9003
2	Nero opaco RAL9005 / Matt black RAL9005
7	Argento anodizzato / Anodized silver

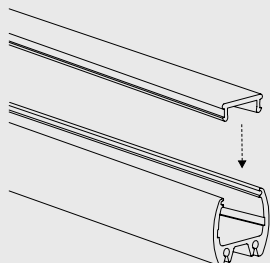
SU RICHIESTA SI EFFETTUANO TAGLI FUORI MISURA E ALTRE FINITURE
POSSIBILITY TO ORDER CUSTOM PROFILE SIZE AND FINISHING UPON REQUEST

Esempio di codifica: Profilo ALFA 2 + Lunghezza 1000mm + Finitura Anodizzato argento = Codice: **PA.ALFA.17**
Example of codification: Alfa 2 Profile + Length 1000mm + Finishing Anodized silver = Code: PA.ALFA.17



CODICI BASE / BASE CODES	FINITURE / FINISHINGS	FUNZIONALITÀ / FUNCTIONALITY
SA201.	<input type="checkbox"/> 1 Bianco / White	C Chiusura
	<input checked="" type="checkbox"/> 2 Nero opaco / Matt black	
	<input type="checkbox"/> 5 Grigio / Grey	
	<input type="checkbox"/> 7 Alluminio satinato / Satin aluminum	
	<input type="checkbox"/> 8 Trasparente / Transparent	

Tappe laterali di chiusura. Realizzato in ABS o Policarbonato.
Semplice e compatto per non disturbare le linee nette del profilo.
Closing side support. Made of ABS or polycarbonate.
Simple and compact in order to not disturb the clean lines of the profile.



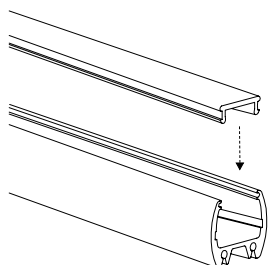
CODICI BASE / BASE CODES

PA.07PE81.1
L=1000mm

PA.07PE81.2
L=2000mm

PA.07PE81.3
L=3000mm

Diffusore satinato installabile a pressione.
È possibile rimuovere facilmente il diffusore per eventuali manutenzioni.
Satin diffuser installed with a slight pressure. Easy to remove for maintenance.



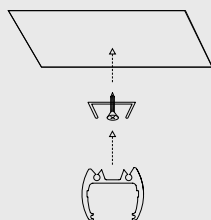
CODICI BASE / BASE CODES

PA.07PE81.1T
L=1000mm

PA.07PE81.2T
L=2000mm

PA.07PE81.3T
L=3000mm

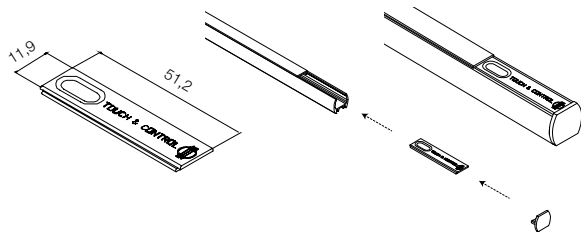
Diffusore trasparente installabile a pressione.
È possibile rimuovere facilmente il diffusore per eventuali manutenzioni.
Transparent finish diffuser with a slight pressure. Easy to remove for maintenance.



CODICI BASE / BASE CODES

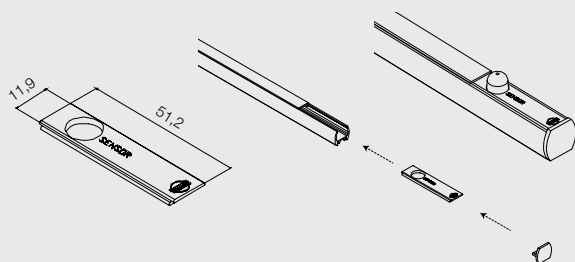
PA.GG02

Clip in acciaio per fissaggio a scatto su superfici piane.
La clip si aggancia sulle asole posteriori del profilo che risulterà perfettamente aderente alla superficie.
Vite M2,5x12 inclusa.
Steel clip for snap-on flat surfaces.
The clip snaps on the rear slots of the profile that sticks perfectly to the surface.
Screw M2,5x12 included.



CODICI BASE / BASE CODES	FINITURE / FINISHINGS	FUNZ. / FUNCTIONALITY
SA201.	<input type="checkbox"/> 1 Bianco / White	T Chiusura a fissaggio con TOUCH
	<input checked="" type="checkbox"/> 2 Nero opaco / Matt black	
	<input type="checkbox"/> 5 Grigio / Grey	
	<input type="checkbox"/> 7 Alluminio satinato / Satin aluminum	

Placchetta porta touch realizzata in ABS o Policarbonato. Con un lieve tocco si può accendere o spegnere il LED. Semplice e compatta per non disturbare le linee nette del profilo. Da abbinare preferibilmente con il tappo laterale di chiusura SA201.C. (12Vdc e 24Vdc-4A max)
Plate support for touch made of ABS or Polycarbonate. You can turn the LED on and off with a slight touch. It has a minimal and compact design in order to maintain clear line of the profile. It can be matches with closure lateral cap SA201.C. (12Vdc e 24Vdc-4A max).



CODICI BASE / BASE CODES	FINITURE / FINISHINGS	FUNZ. / FUNCTIONALITY
SA201.	<input type="checkbox"/> 1 Bianco / White	S Chiusura a fissaggio con SENSOR
	<input checked="" type="checkbox"/> 2 Nero opaco / Matt black	
	<input type="checkbox"/> 5 Grigio / Grey	
	<input type="checkbox"/> 7 Alluminio satinato / Satin aluminum	

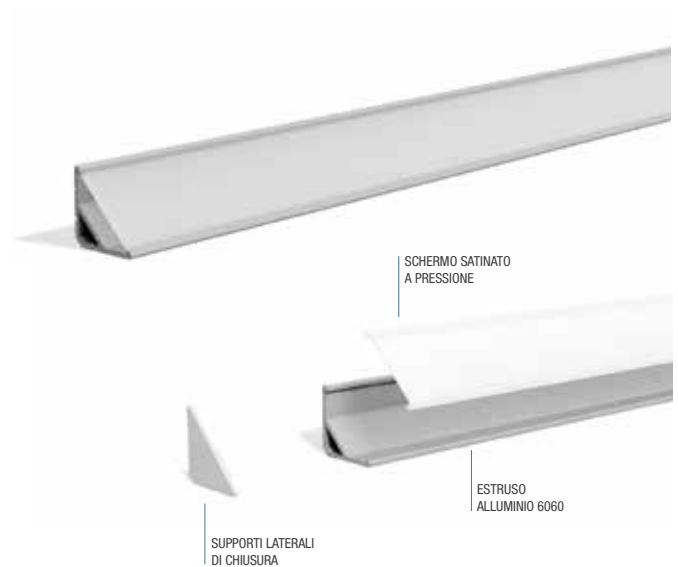
Placchetta porta sensore realizzata in ABS o Policarbonato. Il sistema Sensor rileva la presenza attraverso il movimento ed accende il LED. (12Vdc e 24Vdc-4A max) In assenza di movimento, il LED si spegne. Da abbinare preferibilmente con il tappo laterale di chiusura SA201.C.
Plate support for touch made of ABS or Polycarbonate. Sensor system detects presence by movement and turn on the LED, (12Vdc e 24Vdc-4A max) without movement LED turns off. It can be matches with closure lateral cap SA201.C.

BETA

PA.BETA.

Estruso angolare in alluminio anodizzato disegnato e prodotto con inclinazione del flusso luminoso a 45°, adatto ad essere installato su superfici piane. Estrema facilità di montaggio garantita dal diffusore satinato ad inserimento a scatto e dai supporti laterali a pressione. Ideale per ospitare e dissipare correttamente Strip LED, particolarmente indicato per illuminare ed impreziosire pensili di cucine e bagni, sottopensili, mobili, armadi, mensole e vetrine.
PRODOTTO SEMPRE DISPONIBILE

*Anodized aluminum angle profile designed and produced with inclination of the luminous flux at 45°, suitable to be installed on flat surface. Assembly is very simple thanks to the frosted cover and to the side supports which are installed by a soft pressure. This profile is ideal for heat dissipation of LED Strip and can illuminate and decorate cabinets kitchens and bathrooms, undercabinet, furniture, cabinets, shelves and display cases.
ALWAYS READY ON OUR STOCK*



DIMENSIONI / DIMENSIONS

CODICI BASE / BASE CODES

LUNGHEZZA / LENGTH

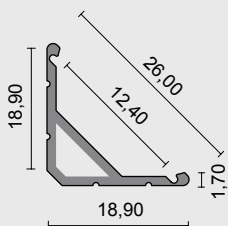
FINITURE / FINISHINGS

SCALA 1:1

PA.BETA.

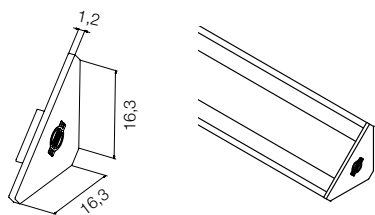
- 1 1000 mm
- 2 2000 mm
- 3 3000 mm

- 1 Bianco opaco RAL9003 / Matt white RAL9003
- 2 Nero opaco RAL9005 / Matt black RAL9005
- 7 Argento anodizzato / Anodized silver



SU RICHIESTA SI EFFETTUANO TAGLI INCLINATI, FUORI MISURA E ALTRE FINITURE
 POSSIBILITY TO ORDER CUSTOM PROFILE SIZE, FINISHING AND TILTED CUTTING UPON REQUEST

Esempio di codifica: Profilo BETA + Lunghezza 1000mm + Finitura Anodizzato argento = Codice: **PA.BETA.17**
 Example of codification: BETA Profile + Length 1000mm + Finishing Anodized silver = Code: PA.BETA.17



CODICI BASE / BASE CODES

FINITURE / FINISHINGS

SB01.

- 1 Bianco / White
- 2 Nero opaco / Matt black
- 5 Grigio / Grey
- 7 Alluminio satinato / Satin aluminum
- 8 Trasparente / Transparent

Supporto laterale di chiusura. Realizzato in ABS o Policarbonato. Semplice e compatto per non disturbare le linee nette del profilo.

Closing side support. Made of ABS or polycarbonate. Simple and compact in order to not disturb the clean lines of the profile.

CODICI BASE / BASE CODES

PA.26PE04.1

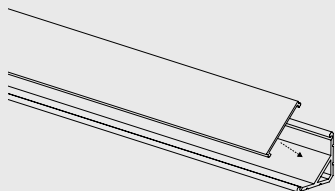
L=1000mm

PA.26PE04.2

L=2000mm

PA.26PE04.3

L=3000mm



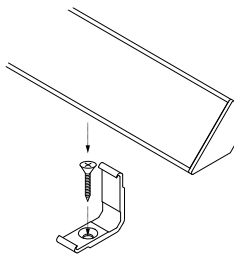
Diffusore satinato installabile a pressione.

È possibile rimuovere facilmente il diffusore per eventuali manutenzioni.

Satin diffuser installed with a slight pressure. Easy to remove for maintenance.

CODICI BASE / BASE CODES

SB02.8



Clip trasparente dotata di vite M2,5x12 per il fissaggio in appoggio su svariate superfici.

Transparent clip with screw M2,5x12 for lay-in fixing on various surfaces.

CODICI BASE / BASE CODES

CARATTERISTICHE / FEATURES

TC02.

Vin: 12Vdc - 24Vdc

Vout: 12Vdc 6,5A - 24Vdc 4A

Dispositivo elettronico rettangolare con funzione ON/OFF attraverso il sistema TOUCH a sfioramento. Con un lieve tocco in corrispondenza della parte sensibile del dispositivo si può accendere e spegnere il LED. Da installare all'interno del profilo a contatto con il diffusore tramite biadesivo incluso (12Vdc e 24Vdc 4A max.)

Rectangular electronic device with ON/OFF function with TOUCH system. You can turn the LED on and off with a slight touch at the sensitive part of the device. It has to be installed inside profile in contact with the diffuser using adhesive included (12Vdc e 24Vdc 4A max.)

CODICI BASE / BASE CODES

CARATTERISTICHE / FEATURES

TC14.

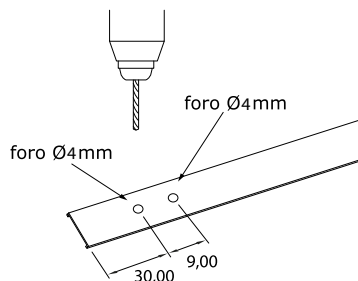
Vin: 12Vdc - 24Vdc

Vout: 12Vdc 6,5A - 24Vdc 4A

Dispositivo elettronico rettangolare con funzione On / Off attraverso il sistema ad infrarossi.

Con un lieve movimento ad una distanza di 10 cm dal dispositivo si può accendere e spegnere il LED. Da installare all'interno del profilo. Il circuito è fornito attaccato al supporto di alluminio che andrà fissato al diffusore tramite biadesivo incluso. Prevedere 2 fori di diametro \varnothing 4 sul diffusore per il sensore ricevente e trasmettente del dispositivo. (12Vdc e 24Vdc 4A max.)

Rectangular electronic device with On / Off function working with infrared system. Is possible to switch on and off device just with a soft movement at a distance of 10cm from it. It must be installed inside profile. Circuit is connected with aluminum support that have to be fixed with diffuser with included adhesive. Provides 2 holes with diameter \varnothing 4 on diffuser for receiving and transmitting sensor of the device. (12Vdc e 24Vdc 4A max.)



DELTA

PA.DELTA.

Estruso in alluminio anodizzato disegnato e prodotto per essere installato su qualsiasi superficie; le dimensioni permettono di creare una fonte luminosa importante e raffinata. Estrema facilità di montaggio garantita dal diffusore satinato ad inserimento a scatto e dai supporti laterali a pressione. Gli accessori permettono facili installazioni sia a plafone che a sospensione.

Ideale per ospitare e dissipare correttamente Strip LED anche ad alta densità, particolarmente indicato per illuminare ed impreziosire uffici, stanze, corridoi, cucine, e quant'altro.

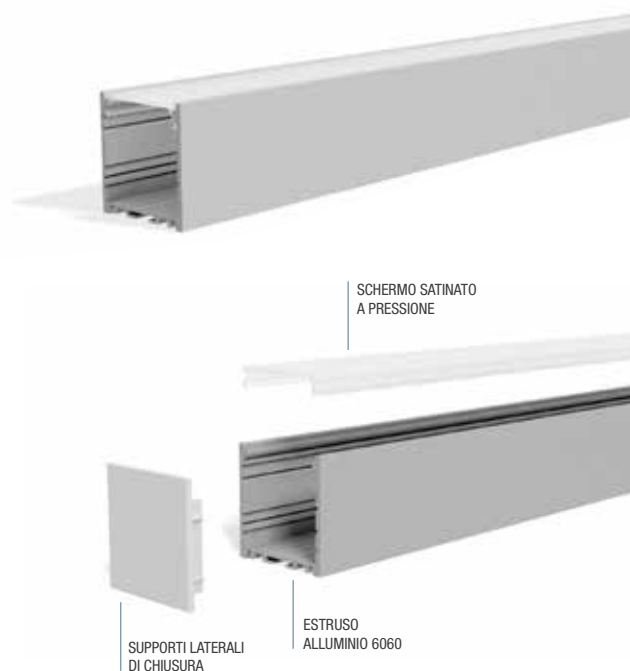
PRODOTTO SEMPRE DISPONIBILE

Anodized aluminum profile designed and manufactured to be installed on any surface, size allows you to create an important and refined source of light. Extreme easy mounting guaranteed by the frosted cover to snap and by side pressure supports.

The accessories allows easy ceiling or suspension installation.

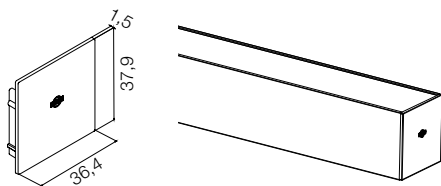
Ideal to house and dissipate Strip LED properly even at high density, particularly suited to illuminate and decorate offices, rooms, hallways, kitchens, and anything else.

ALWAYS READY ON OUR STOCK



DIMENSIONI / DIMENSIONS	CODICI BASE / BASE CODES	LUNGHEZZA / LENGTH	FINITURE / FINISHINGS
<p>SCALA 1:1</p> <p>38,00</p> <p>32,50</p> <p>36,30</p>	<p>PA.DELTA.</p>	<p>1 1000 mm</p> <p>2 2000 mm</p> <p>3 3000 mm</p>	<p>1 Bianco opaco RAL9003 / Matt white RAL9003</p> <p>2 Nero opaco RAL9005 / Matt black RAL9005</p> <p>7 Argento anodizzato / Anodized silver</p>
		<p>SU RICHIESTA SI EFFETTUANO TAGLI INCLINATI, FUORI MISURA E ALTRE FINITURE</p> <p>POSSIBILITY TO ORDER CUSTOM PROFILE SIZE, FINISHING AND TILTED CUTTING UPON REQUEST</p>	

Esempio di codifica: Profilo DELTA + Lunghezza 1000mm + Finitura Anodizzato argento = Codice: PA.DELTA.17
 Example of codification: DELTA Profile + Length 1000mm + Finishing Anodized silver = Code: PA.DELTA.17



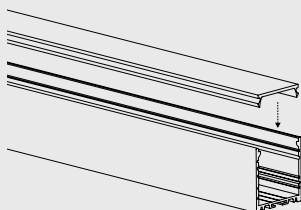
CODICI BASE / BASE CODES

FINITURE / FINISHINGS

SD01.

- 1 Bianco / White
- 2 Nero opaco / Matt black
- 5 Grigio / Grey
- 7 Alluminio satinato / Satin aluminum
- 8 Trasparente / Transparent

Supporto laterale di chiusura. Semplice e compatto per non disturbare le linee nette del profilo.
Closing side support. Simple and compact in order to not disturb the clean lines of the profile.



CODICI BASE / BASE CODES

PA.PC30PE33.1

L=1000mm

PA.PC30PE33.2

L=2000mm

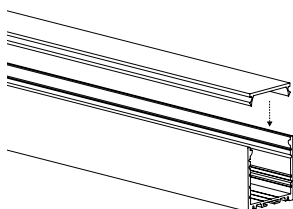
PA.PC30PE33.3

L=3000mm

Diffusore satinato installabile a pressione.

È possibile rimuovere facilmente il diffusore per eventuali manutenzioni.

Satin diffuser installed with a slight pressure. Easy to remove for maintenance.



CODICI BASE / BASE CODES

PA.2107.1

L=1000mm

PA.2107.2

L=2000mm

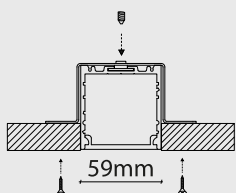
PA.2107.3

L=3000mm

Copertura in Alluminio installabile a pressione. È possibile utilizzare le cover per creare zone senza luce dove alloggiare l'alimentatore. Inoltre forando la copertura si possono installare numerosi Spot LED.

Aluminium cover installed with a slight pressure. You can use the covers to house power supply. Piercing the cover is possible to collect numerous LED Spot.

ACCESSORI DELTA INCASSO

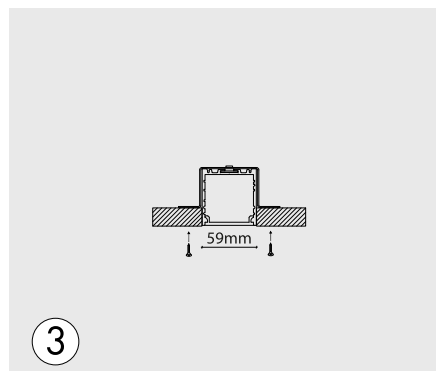
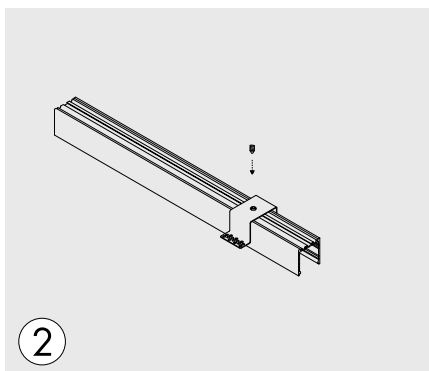
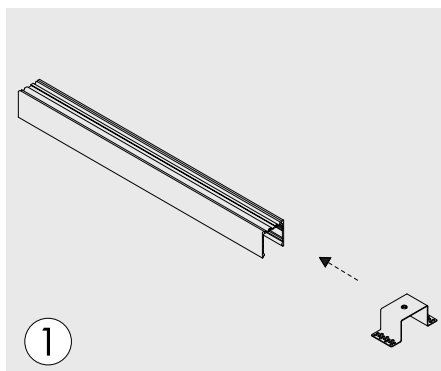


CODICI BASE / BASE CODES

SD03.

Supporto in acciaio zincato per il fissaggio del profilo Delta ad incasso. La lamiera si fissa nel binario posteriore del profilo assicurando una perfetta tenuta. Estrema facilità di fissaggio garantito dagli innumerevoli fori presenti nelle due alette per il fissaggio del supporto. Fissaggio con viti autofilettanti. Grano M3x4 incluso.

Galvanized steel support for fixing of the recessed Delta profile. The sheet is fixed in the rear track of the profile ensuring a perfect hold. Extremely easy fixing guaranteed by the innumerable holes in the two wings for fixing the support. Fastening with self-tapping screws. Grub screw M3x4 included.



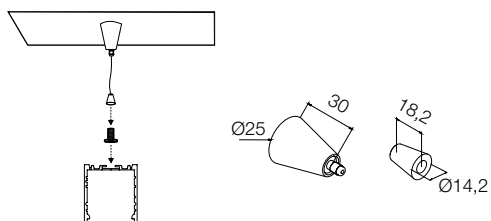
ACCESSORI DELTA SOSPENSIONE

CODICI BASE / BASE CODES

FINITURE / FINISHINGS

PD.TCE01

■ **6** Cromo / Chrome



Kit di fissaggio a sospensione con accessorio conico completo di fune 3000mm Ø1,2mm. Grazie al kit si ha la possibilità di regolare la distanza della lampada dal soffitto.

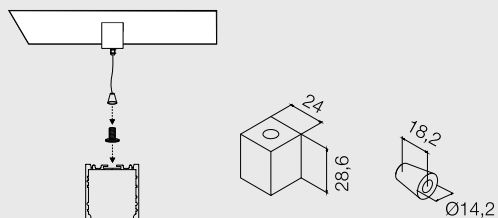
Mounting set with suspension rope 3000mm Ø1,2mm. Thanks to the kit you have the possibility to adjust the distance of the lamp from the ceiling.

CODICI BASE / BASE CODES

FINITURE / FINISHINGS

PD.TCE02

□ **1** Bianco / White
■ **7** Alluminio satinato / Satin aluminum



Kit di fissaggio a sospensione completo di fune 3000mm Ø1,2mm.

Grazie al kit si ha la possibilità di regolare la distanza della lampada dal soffitto.

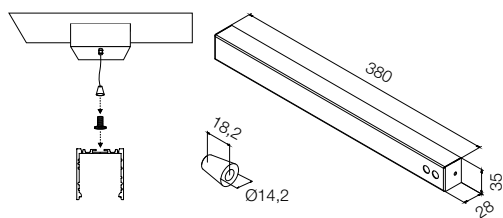
Mounting set with suspension rope 3000mm Ø1,2mm. Thanks to the kit you have the possibility to adjust the distance of the lamp from the ceiling.

CODICI BASE / BASE CODES

FINITURE / FINISHINGS

PD.TCE06

□ **1** Bianco / White
■ **7** Alluminio satinato / Satin aluminum



Kit di fissaggio a sospensione completo di fune 3000mm Ø1,2mm.

Possibilità di alloggiare un alimentatore al suo interno.

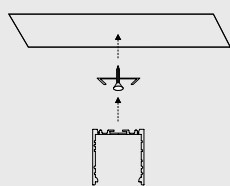
Mounting set with suspension rope 3000mm Ø1,2mm.

Possibility of housing a power supply inside.

ACCESSORI DELTA PLAFONE

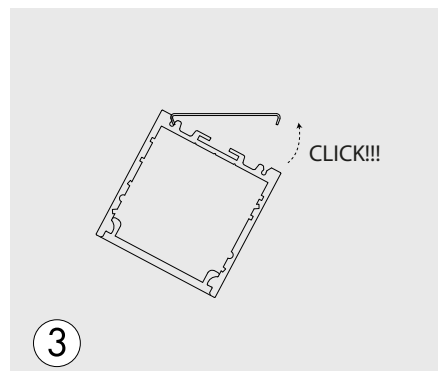
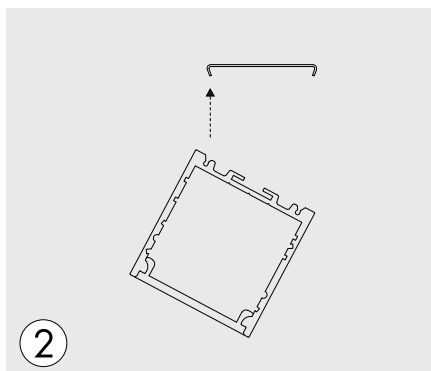
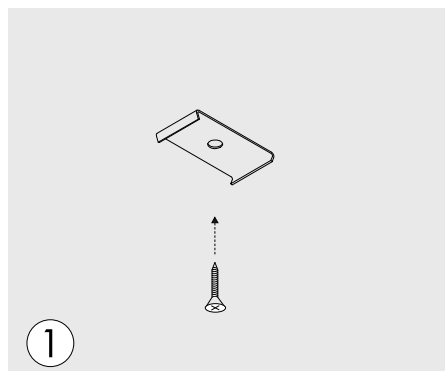
CODICI BASE / BASE CODES

PA.GG03

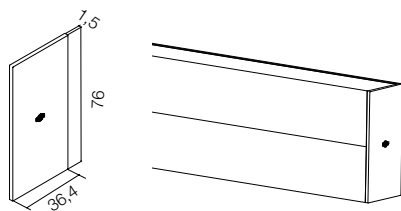


Clip in acciaio per fissaggio a scatto su superfici piane. La clip si aggancia sulle asole posteriori del profilo che risulterà perfettamente aderente alla superficie. Vite M2,5x12 inclusa.

Steel clip for snap-on flat surfaces. The clip snaps on the rear slots of the profile that sticks perfectly to the surface. Screw M2, 5x12 included.



ACCESSORI DELTA SOSPENSIONE BIEMISSIONE



CODICI BASE / BASE CODES

FINITURE / FINISHINGS

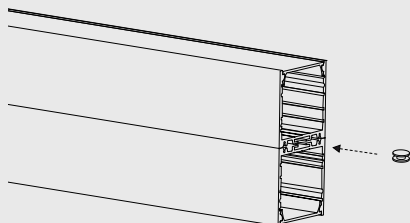
SD04.

- 1 Bianco / White
- 2 Nero opaco / Matt black
- 7 Alluminio satinato / Satin aluminum

Supporto laterale di chiusura. Semplice e compatto per non disturbare le linee nette del profilo.
Closing side support. Simple and compact in order to not disturb the clean lines of the profile.

CODICI BASE / BASE CODES

SD05.



Tiges di ottone per unione del profilo Delta. Accoppiare due profili Delta e con una lieve pressione spingere la tiges di unione nel binario posteriore del profilo.

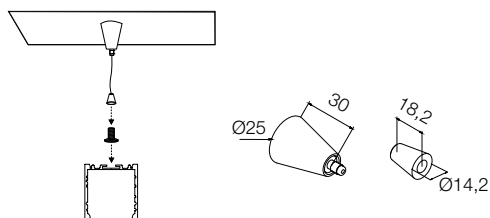
Brass Tiges for union of Delta profile. Couple two Delta profiles and press gently the union tiges in the rear track of the profile.

CODICI BASE / BASE CODES

FINITURE / FINISHINGS

PD.TCE01

- 6 Cromo / Chrome



Kit di fissaggio a sospensione con accessorio conico completo di fune 1000mm Ø1,2mm. Grazie al kit si ha la possibilità di regolare la distanza della lampada dal soffitto.

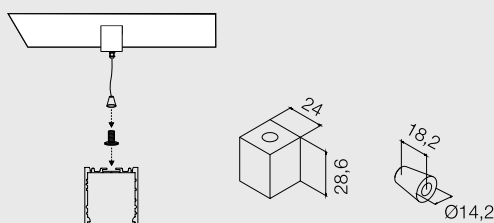
Mounting set with suspension rope 1000mm Ø1,2mm. Thanks to the kit you have the possibility to adjust the distance of the lamp from the ceiling.

CODICI BASE / BASE CODES

FINITURE / FINISHINGS

PD.TCE02

- 1 Bianco / White
- 7 Alluminio satinato / Satin aluminum



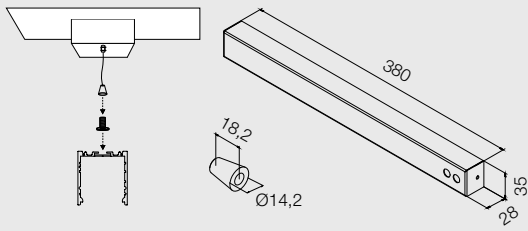
ACCESSORI DELTA SOSPENSIONE BIEMISSIONE

CODICI BASE / BASE CODES

FINITURE / FINISHINGS

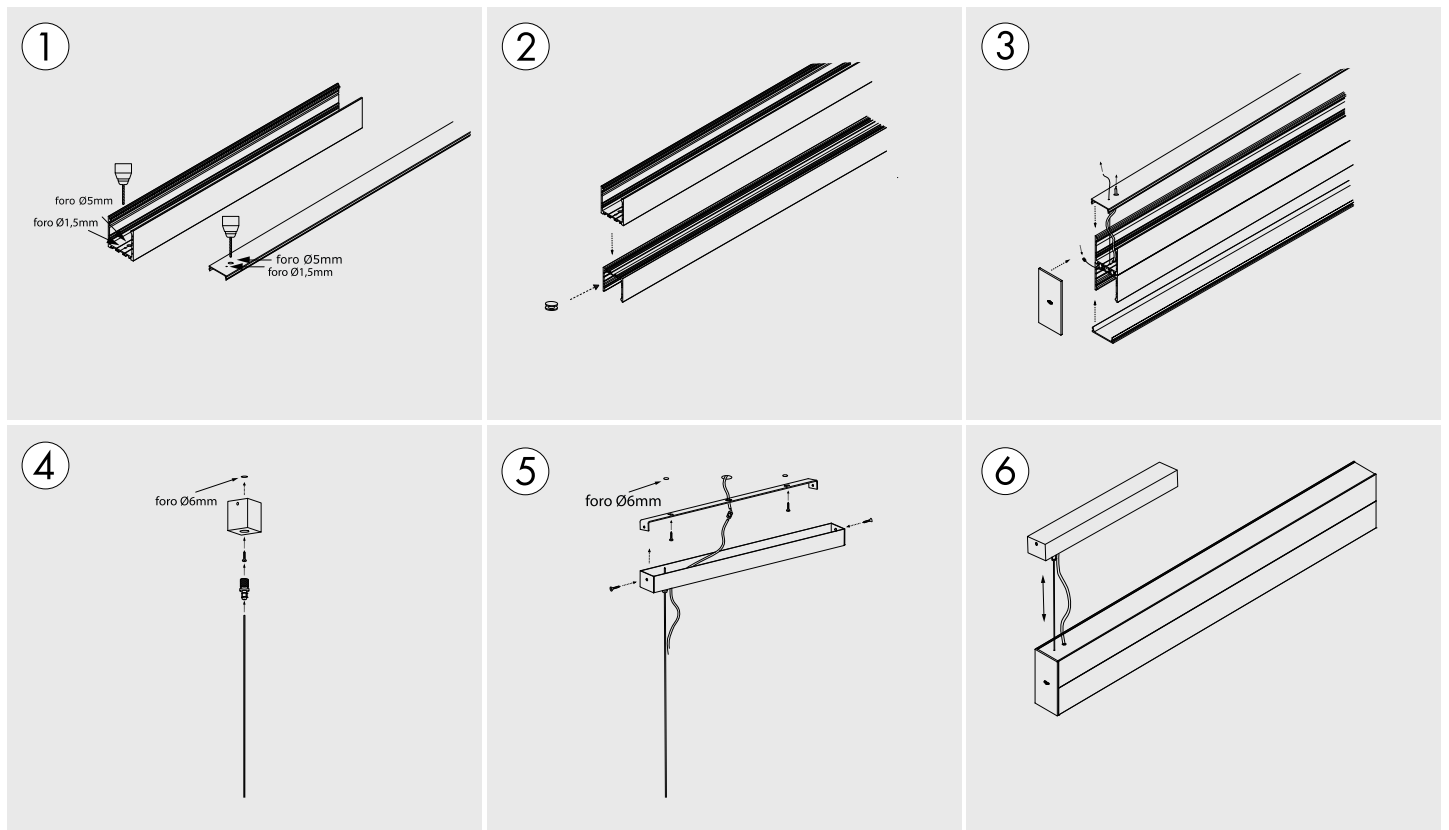
PD.TCE06

- 1 Bianco / White
- 7 Alluminio satinato / Satin aluminum



Kit di fissaggio a sospensione completo di fune 3000mm Ø1,2mm.
Possibilità di alloggiare un alimentatore al suo interno.
Mounting set with suspension rope 3000mm Ø1,2mm.
Possibility of housing a power supply inside.

SCHEMA DI MONTAGGIO SOSPENSIONE BIEMISSIONE

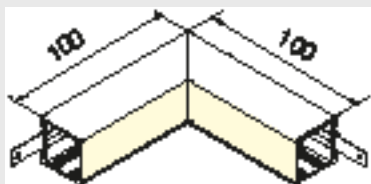


CODICI BASE / BASE CODES

FINITURE / FINISHINGS

CD203.

- 1 Bianco / White
- 2 Nero opaco / Matt black
- 7 Argento anodizzato / Anodized silver



Il raccordo a "L" verticale è stato studiato come terminale tra due profili che si vanno ad intersecare verticalmente. La linea di luce non subisce interruzioni grazie alla strip LED che corre anche all'interno del raccordo. Con i raccordi per il profilo Delta si apre la possibilità di creare pattern geometrici e giochi di luce coplanari. Grano M3x4 per il fissaggio della staffa lineare compreso.

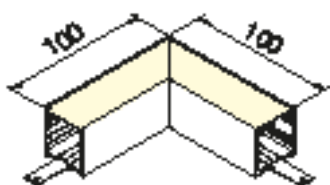
The vertical "L" connection has been designed as a terminal between two vertically intersecting profiles. The line of light is not interrupted thanks to the LED strip that also runs inside the fitting. Thanks to fittings for Delta profile there is the possibility of creating geometrics patterns and coplanar light effects. Grub screw M3x4 for fixing the linear bracket included.

CODICI BASE / BASE CODES

FINITURE / FINISHINGS

CD204.

- 1 Bianco / White
- 2 Nero opaco / Matt black
- 7 Argento anodizzato / Anodized silver



Il raccordo a "L" è stato studiato come terminale tra due profili che si vanno ad intersecare. La linea di luce non subisce interruzioni grazie alla strip LED che corre anche all'interno del raccordo. Con i raccordi per il profilo Delta si apre la possibilità di creare pattern geometrici e giochi di luce coplanari. Grano M3x4 per il fissaggio della staffa lineare compreso.

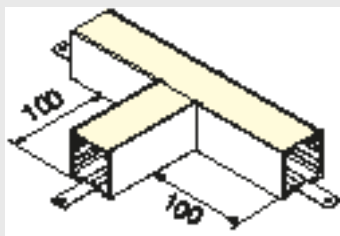
The "L" connection has been studied as a terminal between two intersecting profiles. The line of light is not interrupted thanks to the LED strip that also runs inside the fitting. Thanks to fittings for Delta profile there is the possibility of creating geometrics patterns and coplanar light effects. Grub screw M3x4 for fixing the linear bracket included.

CODICI BASE / BASE CODES

FINITURE / FINISHINGS

CD205.

- 1 Bianco / White
- 2 Nero opaco / Matt black
- 7 Argento anodizzato / Anodized silver



Il raccordo a "T" è stato studiato come terminale tra 3 profili che si vanno ad intersecare. La linea di luce non subisce interruzioni grazie alla strip LED che corre anche all'interno del raccordo. Con i raccordi per il profilo Delta si apre la possibilità di creare pattern geometrici e giochi di luce coplanari. Grano M3x4 per il fissaggio della staffa lineare compreso.

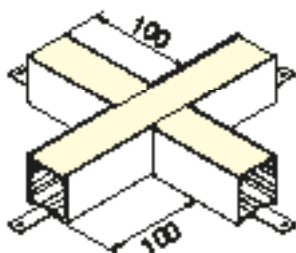
The "T" connection has been studied as a terminal between three intersecting profiles. The line of light is not interrupted thanks to the LED strip that also runs inside the fitting. up. Thanks to fittings for Delta profile there is the possibility of creating geometrics patterns and coplanar light effects. Grub screw M3x4 for fixing the linear bracket included.

CODICI BASE / BASE CODES

FINITURE / FINISHINGS

CD209.

- 1 Bianco / White
- 2 Nero opaco / Matt black
- 7 Argento anodizzato / Anodized silver

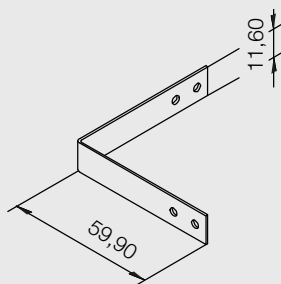


Il raccordo a "X" è stato studiato come terminale tra 4 profili che si vanno ad intersecare. La linea di luce non subisce interruzioni grazie alla strip LED che corre anche all'interno del raccordo. Con i raccordi per il profilo Delta si apre la possibilità di creare pattern geometrici e giochi di luce coplanari. Grano M3x4 per il fissaggio della staffa lineare compreso.

The "X" connection has been studied as a terminal between four intersecting profiles. The line of light is not interrupted thanks to the LED strip that also runs inside the fitting. Thanks to fittings for Delta profile there is the possibility of creating geometrics patterns and coplanar light effects. Grub screw M3x4 for fixing the linear bracket included.

CODICI BASE / BASE CODES

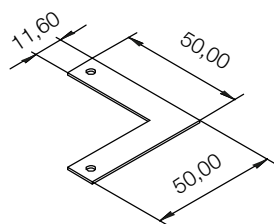
STA203



Staffa esterna in acciaio per creare un raccordo a "L" verticale. Grani M3x4 inclusi.
External bracket to create a vertical "L" connection. Grub screw M3x4 included.

CODICI BASE / BASE CODES

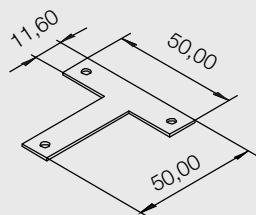
STA204



Staffa esterna in acciaio per fissaggio di 2 profili tagliati a 45°. Grani M3x4 inclusi.
External bracket for fixing profiles cut at 45°. Grub screw M3x4 included.

CODICI BASE / BASE CODES

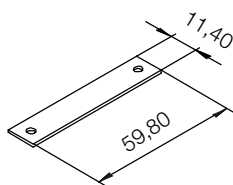
STA205



Staffa esterna in acciaio per creare un raccordo a "T". In questa configurazione i profili subiscono una lavorazione di asportazione di materiale per avere un effetto ottico finale impeccabile. Grani M3x4 inclusi.
External bracket to create a "T" fitting. In this configuration the profiles undergo a material removal process to obtain an impeccable final optical effect. Grub screw M3x4 included.

CODICI BASE / BASE CODES

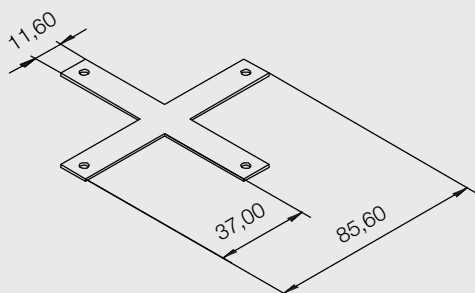
STA208



Staffa esterna in acciaio per fissare due profili in linea. Grani M3x4 inclusi.
External bracket to fix two profiles in line. Grub screw M3x4 included.

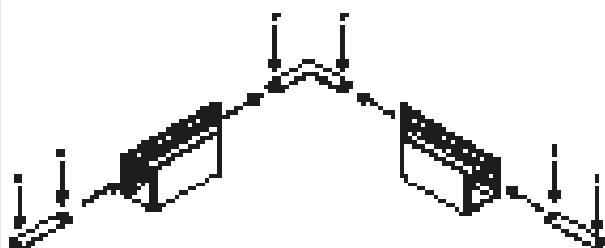
CODICI BASE / BASE CODES

STA209

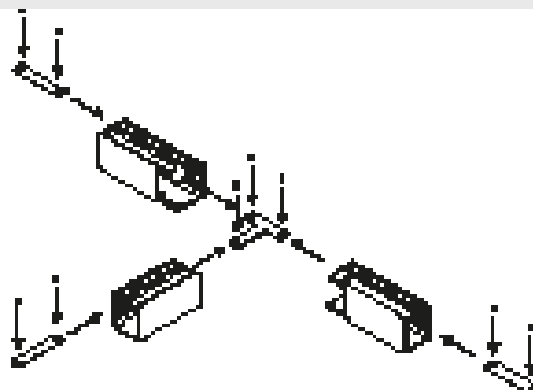


Staffa esterna in acciaio per creare un raccordo a "X". In questa configurazione i profili subiscono una lavorazione di asportazione di materiale per avere un effetto ottico finale impeccabile. Grani M3x4 inclusi.
External bracket for fixing of 4 profiles. In this configuration the profiles undergo a material removal process to obtain an impeccable final optical effect. Grub screw M3x4 included.

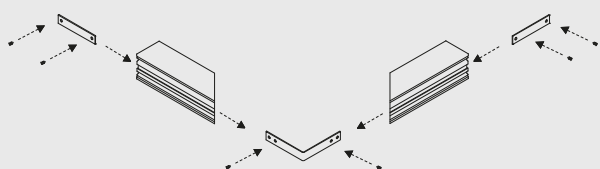
Raccordo a L



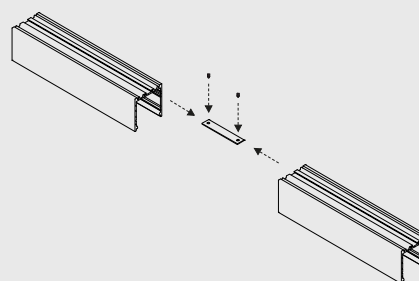
Raccordo a T



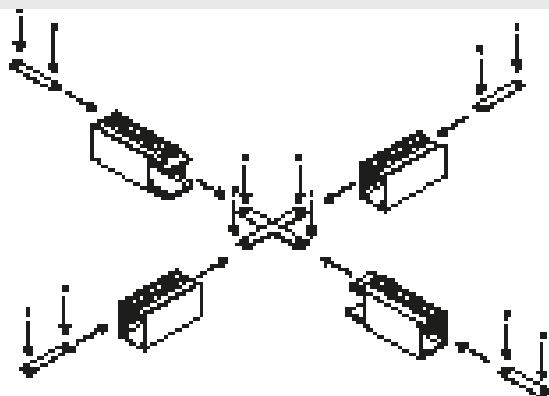
Raccordo a L verticale



Raccordo lineare



Raccordo a X



EPTA

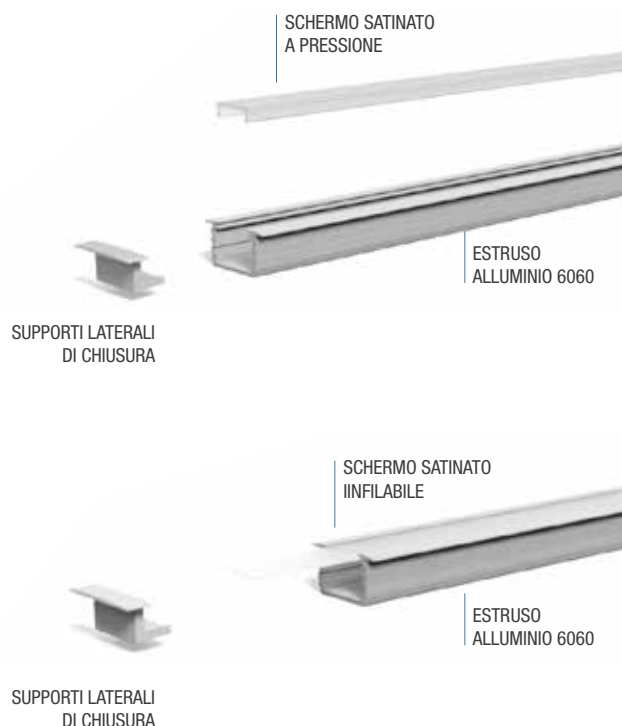
PA.EPTA.

Estruso in alluminio anodizzato dalle dimensioni particolarmente ridotte, disegnato e prodotto per essere incassato anche su superfici di spessore minimo come top di mobili e cucine. Estrema versatilità ed adattabilità garantita dalla vasta gamma di accessori per il controllo della luce a bordo profilo. Disponibile in svariate misure è ideale per ospitare e dissipare correttamente Strip LED. Particolarmente indicato per illuminare ed impreziosire pensili di cucine e bagni, sottopensili, mobili, armadi, mensole e vetrine.

PRODOTTO SEMPRE DISPONIBILE

Anodized aluminum profile whit very modest size. Designed and produced to be recessed on a minimum thickness as top surfaces of furniture and kitchens. Versatility and adaptability are guaranteed by the wide range of accessories for light control. Available in different sizes and it is ideal for hosting and dissipate properly Strip LED. Particularly suitable for lighting and embellish kitchens and bathrooms cabinets, furniture, under cabinet, shelves and cabinets.

ALWAYS READY ON OUR STOCK



DIMENSIONI / DIMENSIONS

CODICI BASE / BASE CODES

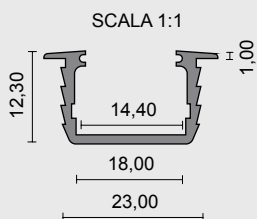
LUNGHEZZA / LENGTH

FINITURE / FINISHINGS

PA.EPTA.

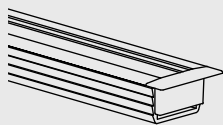
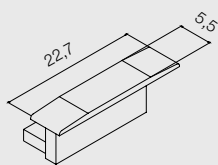
- 1 1000 mm
- 2 2000 mm
- 3 3000 mm

- 1 Bianco opaco RAL9003 / Matt white RAL9003
- 2 Nero opaco RAL9005 / Matt black RAL9005
- 7 Argento anodizzato / Anodized silver



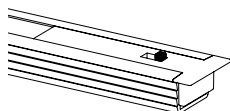
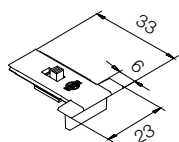
SU RICHIESTA SI EFFETTUANO TAGLI INCLINATI, FUORI MISURA E ALTRE FINITURE
POSSIBILITY TO ORDER CUSTOM PROFILE SIZE, FINISHING AND TILTED CUTTING UPON REQUEST

Esempio di codifica: Profilo EPTA + Lunghezza 1000mm + Finitura Anodizzato argento = Codice: PA.EPTA.17
Example of codification: EPTA Profile + Length 1000mm + Finishing Anodized silver = Code: PA.EPTA.17



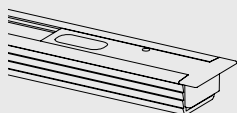
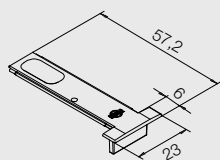
CODICI BASE / BASE CODES	FINITURE / FINISHINGS	FUNZIONALITÀ / FUNCTIONALITY
SE01.	<input type="checkbox"/> 1 Bianco / White	C Chiusura a fissaggio
	<input checked="" type="checkbox"/> 2 Nero opaco / Matt black	
	<input type="checkbox"/> 5 Grigio / Grey	
	<input type="checkbox"/> 7 Alluminio satinato / Satin aluminum	
	<input type="checkbox"/> 8 Trasparente / Transparent	

Supporto laterale di chiusura e fissaggio ad incasso.
Closing side support for recess mounting.



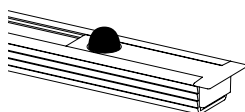
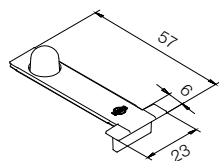
CODICI BASE / BASE CODES	FINITURE / FINISHINGS	FUNZIONALITÀ / FUNCTIONALITY
SE01.	<input type="checkbox"/> 1 Bianco / White	I Chiusura e fissaggio ON/OFF
	<input checked="" type="checkbox"/> 2 Nero opaco / Matt black	
	<input type="checkbox"/> 5 Grigio / Grey	
	<input type="checkbox"/> 7 Alluminio satinato / Satin aluminum	
	<input type="checkbox"/> 8 Trasparente / Transparent	

Supporto laterale di chiusura e fissaggio ad incasso, con interruttore ON/OFF.
Closing side support for recess mounting with ON/OFF switch.



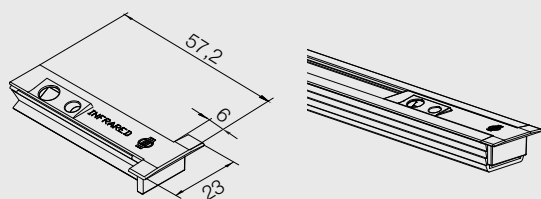
CODICI BASE / BASE CODES	FINITURE / FINISHINGS	FUNZIONALITÀ / FUNCTIONALITY
SE01.	<input type="checkbox"/> 1 Bianco / White	T Chiusura a fissaggio con TOUCH
	<input checked="" type="checkbox"/> 2 Nero opaco / Matt black	
	<input type="checkbox"/> 5 Grigio / Grey	
	<input type="checkbox"/> 7 Alluminio satinato / Satin aluminum	

Supporto laterale di chiusura e fissaggio ad incasso, con Touch ON/OFF. Con un lieve tocco si può accendere e spegnere il LED. (12Vdc e 24Vdc 4A max.)
Closing side support for recess mounting with Touch ON/OFF switch. You can turn on and off the LED with a light touch. (12Vdc - 24Vdc 4A max.)



CODICI BASE / BASE CODES	FINITURE / FINISHINGS	FUNZIONALITÀ / FUNCTIONALITY
SE01.	<input type="checkbox"/> 1 Bianco / White	S Chiusura a fissaggio con SENSOR
	<input checked="" type="checkbox"/> 2 Nero opaco / Matt black	
	<input type="checkbox"/> 5 Grigio / Grey	
	<input type="checkbox"/> 7 Alluminio satinato / Satin aluminum	

Supporto laterale di chiusura e fissaggio ad incasso, con Sensor ON/OFF. Il sistema Sensor rileva la presenza attraverso il movimento ed accende il LED. In assenza di movimento, il LED si spegne. (12Vdc e 24Vdc - 4A max.)
The Sensor detects motion and turns on the LEDs. The LED will turn off after a preset time with no motion. (12Vdc e 24Vdc - 4A max.)



CODICI BASE / BASE CODES

SE01.

FINITURE / FINISHINGS

- 1 Bianco / White
- 2 Nero opaco / Matt black
- 5 Grigio / Grey
- 7 Alluminio satinato / Satin aluminum

FUNZIONALITÀ / FUNCTIONALITY

IR Chiusura a fissaggio con infrarosso

Supporto laterale di chiusura e fissaggio ad incasso, con sensore ad infrarossi on / off.
 Con un lieve movimento ad una distanza di 10 cm dal supporto si può accendere e spegnere il LED.
 (12Vdc e 24Vdc 4A max.)
 Closing side support for recess mounting with infrared on / off sensor.
 You can turn on and off the LED with a slight movement at a distance of 10 centimeters from the support.
 (12Vdc e 24Vdc 4A max.)

CODICI BASE / BASE CODES

PA.02NA12.1

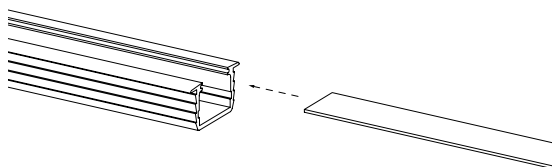
L=1000mm

PA.02NA12.2

L=2000mm

PA.02NA12.3

L=3000mm



Diffusore satinato installabile ad infilare su asole interne al profilo.
 Fornito in strisce di differenti misure.
 Satin diffuser to install by slide on inner slots to profile.
 Available in different lengths up to 3m.

CODICI BASE / BASE CODES

PA.07PE81.1

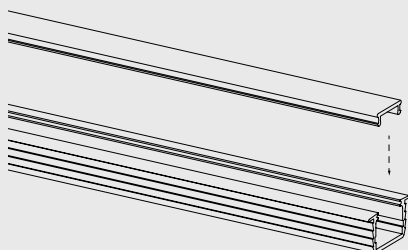
L=1000mm

PA.07PE81.2

L=2000mm

PA.07PE81.3

L=3000mm



Diffusore satinato installabile a pressione.
 È possibile rimuovere facilmente il diffusore per eventuali manutenzioni.
 Satin diffuser installed with a slight pressure. Easy to remove for maintenance.

CODICI BASE / BASE CODES

PA.07PE81.1T

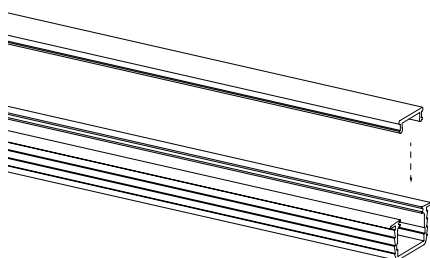
L=1000mm

PA.07PE81.2T

L=2000mm

PA.07PE81.3T

L=3000mm



Diffusore trasparente installabile a pressione.
 È possibile rimuovere facilmente il diffusore per eventuali manutenzioni.
 Transparent finish diffuser installed with a slight pressure. Easy to remove for maintenance.



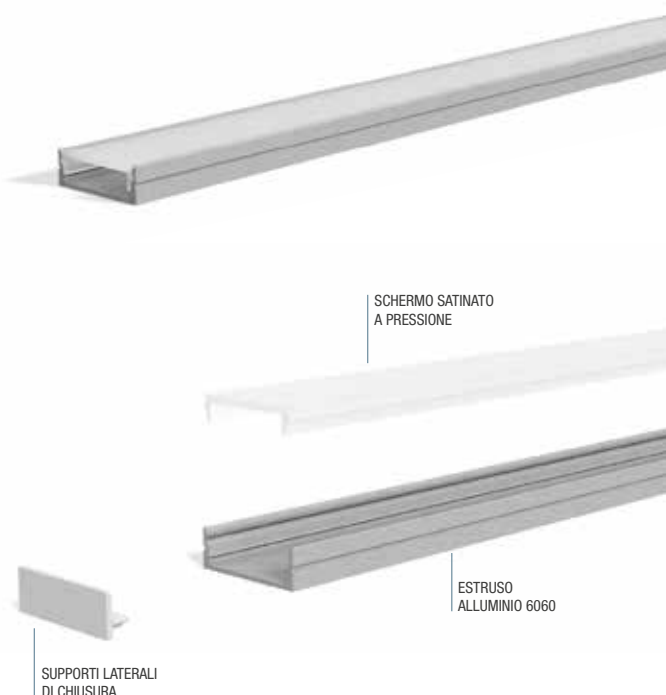
GAMMA

PA.GAMMA.

Estruso in alluminio anodizzato disegnato e prodotto per essere installato su superfici anche molto ridotte. Estrema facilità di montaggio garantita dal diffusore satinato ad inserimento a scatto e dai supporti laterali a pressione. Ideale per ospitare e dissipare correttamente Strip LED, particolarmente indicato per illuminare ed impreziosire cucine, sottopensili, mobili, armadi, mensole e cartongessi. **PRODOTTO SEMPRE DISPONIBILE**

Anodized aluminum profile, designed and produced to be installed on very thin surfaces. Assembly is very simple thanks to the frosted cover and to the side supports which are installed by a soft pressure. This profile is ideal for heat dissipation of the LED strip and can illuminate kitchens, undercabinet, furniture, cabinets and shelves. It can also be mounted on plasterboard.

ALWAYS READY ON OUR STOCK



DIMENSIONI / DIMENSIONS

CODICI BASE / BASE CODES

LUNGHEZZA / LENGTH

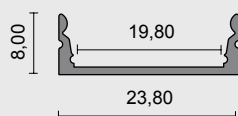
FINITURE / FINISHINGS

SCALA 1:1

PA.GAMMA.

- 1 1000 mm
- 2 2000 mm
- 3 3000 mm

- 1 Bianco opaco RAL9003 / Matt white RAL9003
- 2 Nero opaco RAL9005 / Matt black RAL9005
- 7 Argento anodizzato / Anodized silver



SU RICHIESTA SI EFFETTUANO TAGLI INCLINATI, FUORI MISURA E ALTRE FINITURE
POSSIBILITY TO ORDER CUSTOM PROFILE SIZE, FINISHING AND TILTED CUTTING UPON REQUEST

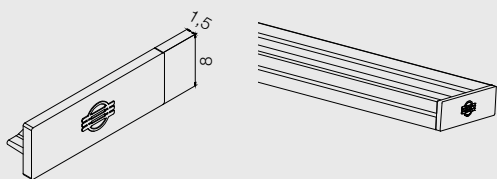
Esempio di codifica: Profilo GAMMA + Lunghezza 1000mm + Finitura Anodizzato argento = Codice: **PA.GAMMA.17**
Example of codification: GAMMA Profile + Length 1000mm + Finishing Anodized silver = Code: **PA.GAMMA.17**

CODICI BASE / BASE CODES

FINITURE / FINISHINGS

SM01.

- 1 Bianco / White
- 2 Nero opaco / Matt black
- 5 Grigio / Grey
- 7 Alluminio satinato / Satin aluminum
- 8 Trasparente / Transparent



Supporto laterale di chiusura. Realizzato in ABS o Policarbonato. Semplice e compatto per non disturbare le linee nette del profilo.

Closing side support. Made of ABS or polycarbonate. Simple and compact in order to not disturb the clean lines of the profile.

CODICI BASE / BASE CODES

PA.13PE49.1

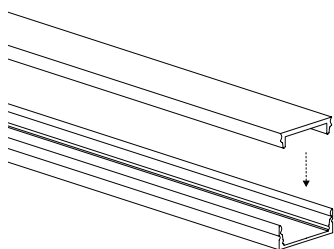
L=1000mm

PA.13PE49.2

L=2000mm

PA.13PE49.3

L=3000mm



Diffusore satinato installabile a pressione.

È possibile rimuovere facilmente il diffusore per eventuali manutenzioni.

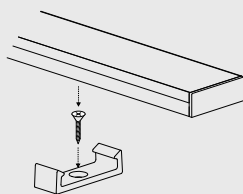
Satin diffuser installed with a slight pressure. Easy to remove for maintenance.

CODICI BASE / BASE CODES

FINITURE / FINISHINGS

SM02.8

- 8 Trasparente / Transparent



Clip trasparente dotata di vite M2,5x12 per il fissaggio in appoggio su svariate superfici.

Transparent clip with screw M2,5x12 for fixing on various surfaces.

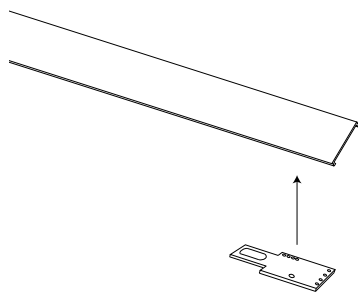
CODICI BASE / BASE CODES

FINITURE / FINISHINGS

TC02.

Vin: 12Vdc - 24Vdc

Vout: 12Vdc 6,5A - 24Vdc 6,5A



Dispositivo elettronico rettangolare con funzione ON/OFF attraverso il sistema TOUCH a sfioramento. Con un lieve tocco in corrispondenza della parte sensibile del dispositivo si può accendere e spegnere il LED. Da installare all'interno del profilo a contatto con il diffusore tramite bioadesivo incluso (12Vdc e 24Vdc 4A max.)

Rectangular electronic device with ON/OFF function with the TOUCH system. You can turn the LED on and off with a slight touch at the sensitive part of the device. It has to be installed inside profile in contact with the diffuser using bio-adhesive included (12Vdc e 24Vdc 4A max.)

IOTA

PA.IOTA.

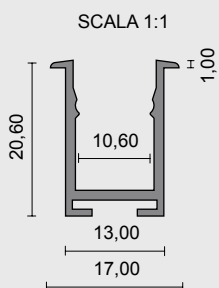
Estruso in alluminio anodizzato disegnato e prodotto per essere incassato su cartongesso; le dimensioni ridotte e il diffusore ribassato, permettono di creare una fonte luminosa quasi invisibile, che esalti al massimo l'effetto luminoso e permetta la realizzazione di tagli di luce su soffitti e pareti. Estrema facilità di montaggio garantita dal diffusore satinato ad inserimento a scatto e dalle molle di fissaggio. Ideale per: ospitare e dissipare correttamente Strip LED; creare effetti nuovi e particolari in qualsiasi luogo e arredo per il particolare schermo ribassato antiabbagliante.

PRODOTTO SEMPRE DISPONIBILE

Anodized aluminium extruded profile, designed and produced to be recessed on plasterboard. The small size and the reduced diffuser, allows creations of invisible light source and the realization of cuts of lights on walls and ceilings. Extreme easy of assembly guaranteed by snap fastener satin diffuser and fixing springs. This is the ideal product for housing and dissipate properly LED strip, for create new and special light effect at any place and on any furniture thanks to the particular reduced screen.



DIMENSIONI / DIMENSIONS	CODICI BASE / BASE CODES	LUNGHEZZA / LENGTH	FINITURE / FINISHINGS
-------------------------	--------------------------	--------------------	-----------------------



PA.IOTA.

- | | |
|---|---------|
| 1 | 1000 mm |
| 2 | 2000 mm |
| 3 | 3000 mm |

- | | |
|---|---|
| 1 | Bianco opaco RAL9003 / Matt white RAL9003 |
| 2 | Nero opaco RAL9005 / Matt black RAL9005 |
| 7 | Argento anodizzato / Anodized silver |

SU RICHIESTA SI EFFETTUANO TAGLI INCLINATI, FUORI MISURA E ALTRE FINITURE
POSSIBILITY TO ORDER CUSTOM PROFILE SIZE, FINISHING AND TILTED CUTTING UPON REQUEST

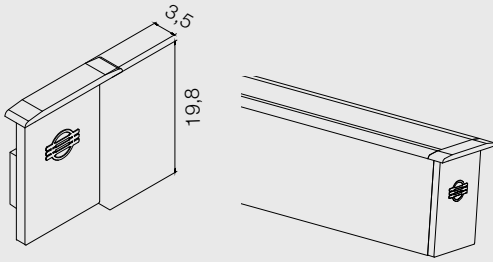
Esempio di codifica: Profilo IOTA + Lunghezza 1000mm + Finitura Anodizzato argento = Codice: **PA.IOTA.17**
Example of codification: IOTA Profile + Length 1000mm + Finishing Anodized silver = Code: PA.IOTA.17

CODICI BASE / BASE CODES

FINITURE / FINISHINGS

SI01.

- 1 Bianco / White
- 2 Nero opaco / Matt black
- 5 Grigio / Grey
- 7 Alluminio satinato / Satin aluminum
- 8 Trasparente / Transparent



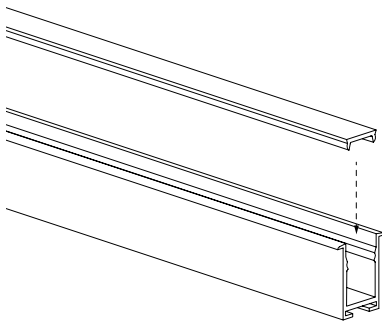
Supporto laterale di chiusura. Realizzato in ABS o Policarbonato.
Semplice e compatto per non disturbare le linee nette del profilo.
Closing side support. Made of ABS or polycarbonate. S
imple and compact in order to not disturb the clean lines of the profile.

CODICI BASE / BASE CODES

PA.12PE41.1
L=1000mm

PA.12PE41.2
L=2000mm

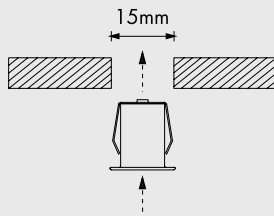
PA.12PE41.3
L=3000mm



Diffusore satinato installabile a pressione.
È possibile rimuovere facilmente il diffusore per eventuali manutenzioni.
Satin diffuser installed with a slight pressure. Easy to remove for maintenance.

CODICI BASE / BASE CODES

PA.GG08



Clip in acciaio per fissaggio ad incasso. Grazie alla molla da installare sul retro del profilo è possibile creare un'ottima tenuta su pannelli di cartongesso o legno.
Steel clip for recess mounting. Thanks to the spring to install on the back of the profile, you can create a very good grip on plasterboard or wood.

JEY

PA.JEY.

Estruso in alluminio anodizzato dalle dimensioni particolarmente ridotte, disegnato e prodotto per essere installato su superfici anche di spessore minimo. Estrema facilità di montaggio garantita dal diffusore satinato ad inserimento a scatto e dai supporti laterali a pressione. Ideale per ospitare e dissipare correttamente Strip LED, particolarmente indicato per illuminare ed impreziosire pensili di cucine e bagni, sottopensili, mobili, armadi, mensole e vetrine. Può essere montato anche in appoggio su cartongesso o a parete sia in direzione verticale che orizzontale.

PRODOTTO SEMPRE DISPONIBILE

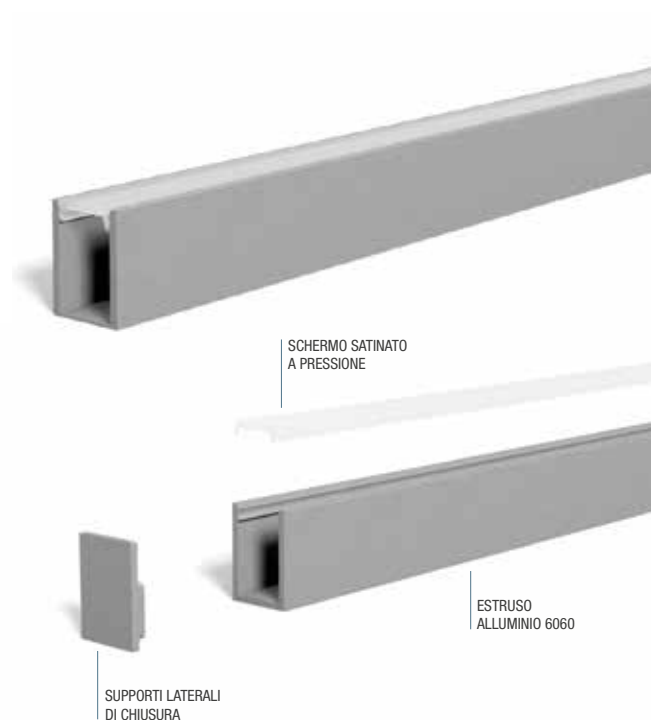
Very small anodized aluminum profile, designed and produced to be installed on surfaces even with a minimum thickness.

Extreme versatility and adaptability guaranteed by the wide range of accessories that allows the composition of various combinations.

This profile is ideal for heat dissipation of the LED strip and can illuminate kitchens, undercabinet, furniture, cabinets and shelves.

The profile can also be mounted on drywall or on a wall in both vertical and horizontal directions.

ALWAYS READY ON OUR STOCK



DIMENSIONI / DIMENSIONS

CODICI BASE / BASE CODES

LUNGHEZZA / LENGTH

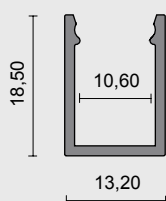
FINITURE / FINISHINGS

SCALA 1:1

PA.JEY.

- 1 1000 mm
- 2 2000 mm
- 3 3000 mm

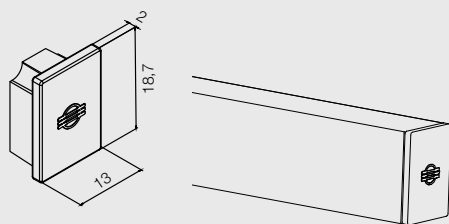
- 1 Bianco opaco RAL9003 / Matt white RAL9003
- 2 Nero opaco RAL9005 / Matt black RAL9005
- 7 Argento anodizzato / Anodized silver



SU RICHIESTA SI EFFETTUANO TAGLI INCLINATI, FUORI MISURA E ALTRE FINITURE
POSSIBILITY TO ORDER CUSTOM PROFILE SIZE, FINISHING AND TILTED CUTTING UPON REQUEST

Esempio di codifica: Profilo JEY + Lunghezza 1000mm + Finitura Anodizzato argento = Codice: **PA.JEY.17**

Example of codification: JEY Profile + Length 1000mm + Finishing Anodized silver = Code: PA.JEY.17



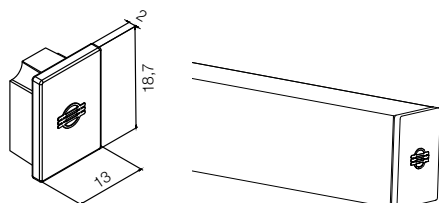
CODICI BASE / BASE CODES

FINITURE / FINISHINGS

SJ01.

- 1 Bianco / White
- 2 Nero opaco / Matt black
- 7 Alluminio satinato / Satin aluminum

Supporto laterale di chiusura, realizzato in alluminio.
 Montaggio semplice e veloce mediante leggera pressione laterale.
 Side support of closure, made of aluminum.
 Quick and easy assembly by slight lateral pressure.



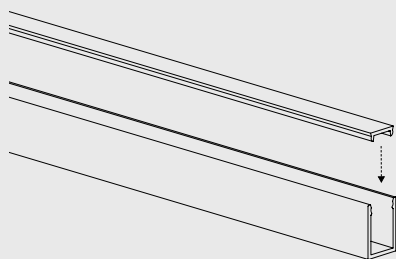
CODICI BASE / BASE CODES

FINITURE / FINISHINGS

SJ01.P

- 1 Bianco / White
- 2 Nero opaco / Matt black
- 5 Grigio / Grey
- 7 Alluminio satinato / Satin aluminum
- 8 Trasparente / Transparent

Supporto laterale di chiusura. Realizzato in ABS o Policarbonato.
 Semplice e compatto per non disturbare le linee nette del profilo.
 Closing side support. Made of ABS or polycarbonate.
 Simple and compact in order to not disturb the clean lines of the profile.



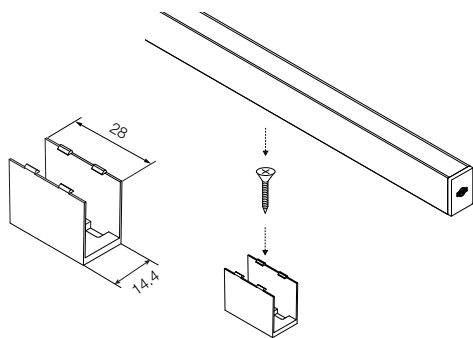
CODICI BASE / BASE CODES

PA.12PE41.1
L=1000mm

PA.12PE41.2
L=2000mm

PA.12PE41.3
L=3000mm

Diffusore satinato installabile a pressione.
 E' possibile rimuovere facilmente il diffusore per eventuali manutenzioni.
 Satin diffuser installed with a slight pressure. Easy to remove for maintenance.



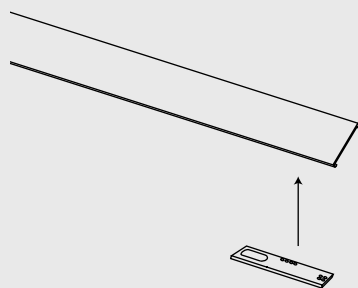
CODICI BASE / BASE CODES

FINITURE / FINISHINGS

SJ04.8

- 8 Trasparente / Transparent

Clip di fissaggio a plafone per il profilo JEY, realizzata in policarbonato trasparente. Adatta per il fissaggio su qualsiasi superficie. Fornita con vite M3x20. Montaggio del profilo tramite una lieve pressione.
 Ceiling fixing clip for the JEY profile, made of transparent polycarbonate. Suitable for fixing on any surface. Supplied with M3x20 screw. Assembly of the profile by a slight pressure.



CODICI BASE / BASE CODES

FINITURE / FINISHINGS

TC22

Vin: 12Vdc - 24Vdc

Vout: 12Vdc 3A - 24Vdc 3A

Dispositivo elettronico rettangolare con funzione ON/OFF attraverso il sistema TOUCH a sfioramento. Con un lieve tocco in corrispondenza della parte sensibile del dispositivo si può accendere e spegnere il LED. Da installare all'interno del profilo a contatto con il diffusore tramite bioadesivo incluso (12Vdc e 24Vdc 3A max).
 Rectangular electronic device with ON/OFF function with the TOUCH system. You can turn the LED on and off with a slight touch at the sensitive part of the device. It has to be installed inside profile in contact with the diffuser using bio-adhesive included (12Vdc e 24Vdc 3A max.)

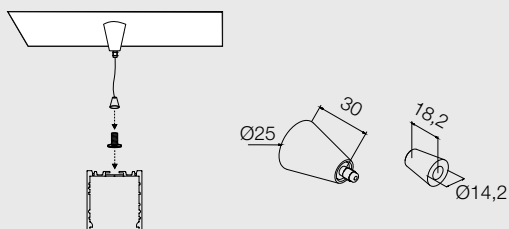
ACCESSORI JEY SOSPENSIONE

CODICI BASE / BASE CODES

FINITURE / FINISHINGS

PD.TCE01

■ 6 Cromo / Chrome



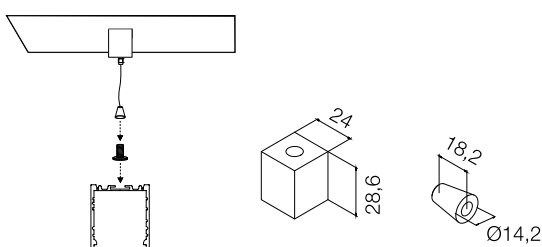
Kit di fissaggio a sospensione con accessorio conico completo di fune 3000 mm Ø1,2 mm. Grazie al kit si ha la possibilità di regolare la distanza della lampada dal soffitto.
Mounting set with suspension rope 3000 mm Ø1,2 mm. Thanks to the kit you have the possibility to adjust the distance of the lamp from the ceiling.

CODICI BASE / BASE CODES

FINITURE / FINISHINGS

PD.TCE02

□ 1 Bianco / White
■ 7 Alluminio satinato / Satin aluminum



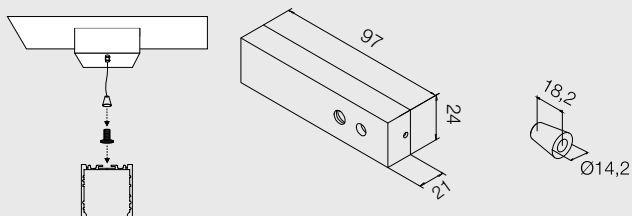
Kit di fissaggio a sospensione completo di fune 3000 mm Ø1,2 mm. Grazie al kit si ha la possibilità di regolare la distanza della lampada dal soffitto.
Mounting set with suspension rope 3000 mm Ø1,2 mm. Thanks to the kit you have the possibility to adjust the distance of the lamp from the ceiling.

CODICI BASE / BASE CODES

FINITURE / FINISHINGS

PD.TCE03

□ 1 Bianco / White
■ 7 Alluminio satinato / Satin aluminum



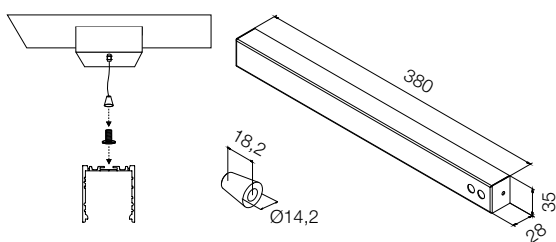
Kit di fissaggio a sospensione completo di fune 3000 mm Ø1,2 mm.
Mounting set with suspension rope 3000 mm Ø1,2 mm.

CODICI BASE / BASE CODES

FINITURE / FINISHINGS

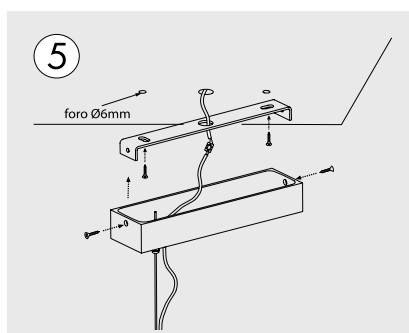
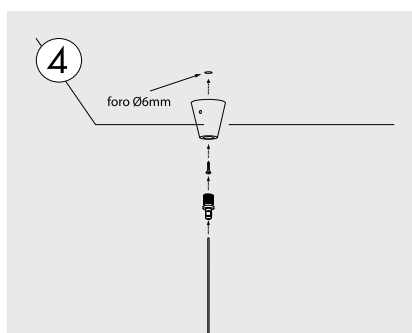
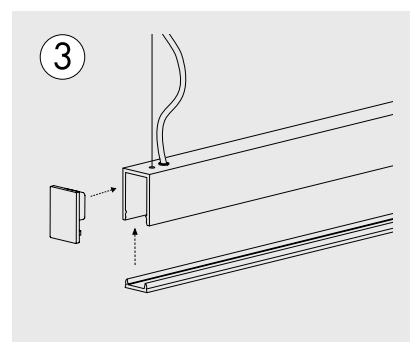
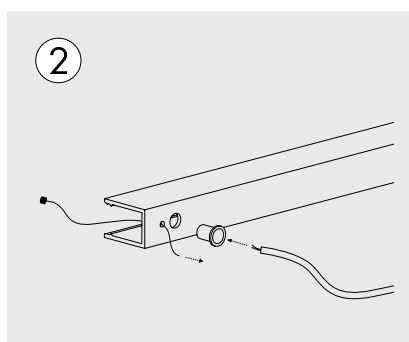
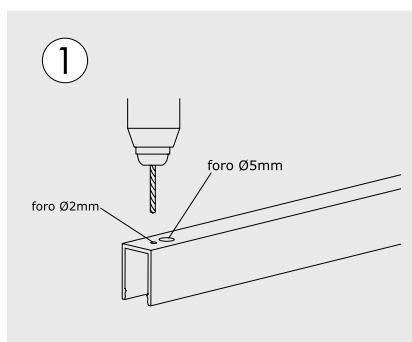
PD.TCE06

□ 1 Bianco / White
■ 7 Alluminio satinato / Satin aluminum

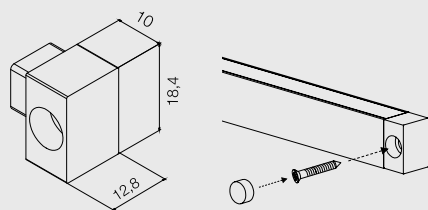


Kit di fissaggio a sospensione completo di fune 3000 mm Ø1,2 mm. Possibilità di alloggiare un alimentatore al suo interno.
Mounting set with suspension rope 3000 mm Ø1,2 mm. Possibility of housing a power supply inside.

ACCESSORI JEY SOSPENSIONE



ACCESSORI JEY PLAFONE



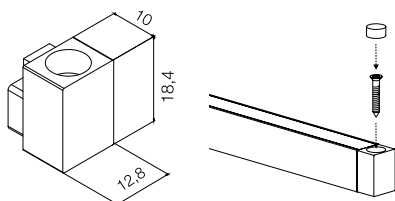
CODICI BASE / BASE CODES

SJ02.

FINITURE / FINISHINGS

- 1 Bianco / White
- 2 Nero opaco / Matt black
- 7 Alluminio satinato / Satin aluminum

Supporto laterale di chiusura e fissaggio a parete. Realizzato in alluminio.
Facile montaggio grazie alla vite M3x20 inclusa e capsula di copertura.
Closing side and support on wall. Made of aluminum.
Easy installation thanks to the screw included and to the cap cover.



CODICI BASE / BASE CODES

SJ03.

FINITURE / FINISHINGS

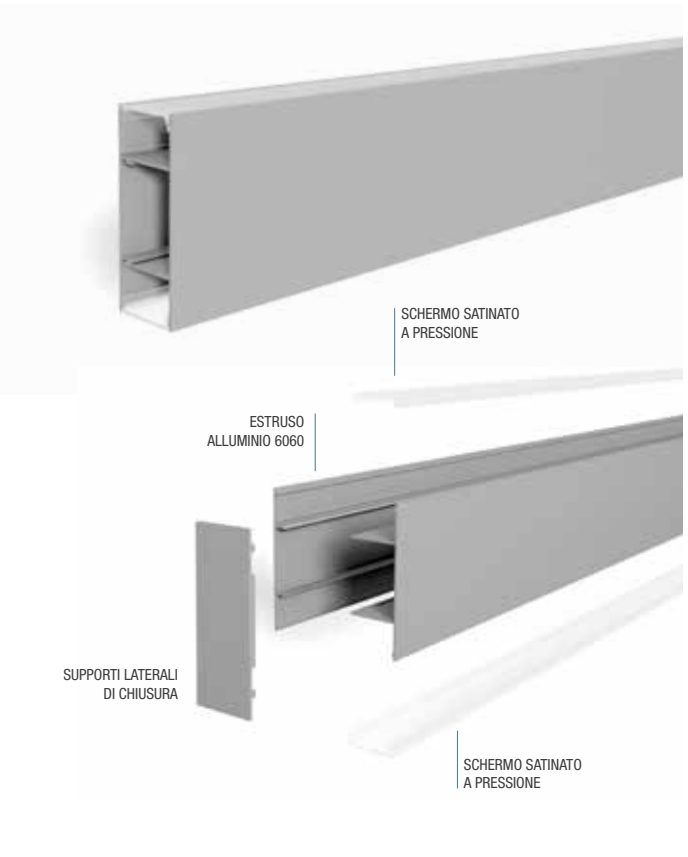
- 1 Bianco / White
- 2 Nero opaco / Matt black
- 7 Alluminio satinato / Satin aluminum

Supporto laterale di chiusura e fissaggio su superfici piane. Realizzato in alluminio.
Facile montaggio grazie alla vite M3x20 inclusa, nascosta dalla capsula di copertura.
Closing side and support on flat surface.
Made of aluminum. Easy installation thanks to the screw included and to the cap cover.

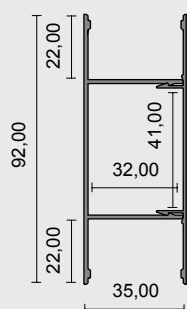
KAPPA PA.KAPPA.

Estruso in alluminio anodizzato disegnato e prodotto per essere utilizzato nelle più svariate situazioni; le dimensioni, la forma e l'estrema facilità di montaggio permettono di creare svariate tipologie di fonti luminose importanti e raffinate. Gli accessori inoltre completano la versatilità dell'estruso dando la possibilità a chiunque di realizzare la propria lampada ideale sia essa una sospensione, un applique verticale ed orizzontale o una piantana. Ideale per ospitare e dissipare correttamente Strip LED anche ad alta densità e Stick POWER LED. **PRODOTTO SEMPRE DISPONIBILE**

*Anodized aluminum profile designed and manufactured to be used in different situations. Size, shape and extreme ease of assembly allows you to create various types of light sources. Thanks to the accessories profile is more adaptable giving the opportunity for anyone to create their own ideal lamp. The lamp can be a suspension or a vertical and horizontal wall or a floor lamp. Ideal for hosting and dissipate properly Strip LED high density and Stick POWER LED. **ALWAYS READY ON OUR STOCK***



DIMENSIONI / DIMENSIONS	CODICI BASE / BASE CODES	LUNGHEZZA / LENGTH	FINITURE / FINISHINGS
-------------------------	--------------------------	--------------------	-----------------------



PA.KAPPA.

- 1 1000 mm
- 2 2000 mm
- 3 3000 mm

- 1 Bianco opaco RAL9003 / Matt white RAL9003
- 2 Nero opaco RAL9005 / Matt black RAL9005
- 7 Argento anodizzato / Anodized silver

SU RICHIESTA SI EFFETTUANO TAGLI INCLINATI, FUORI MISURA E ALTRE FINITURE
POSSIBILITY TO ORDER CUSTOM PROFILE SIZE, FINISHING AND TILTED CUTTING UPON REQUEST

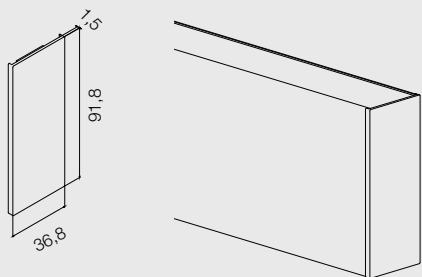
Esempio di codifica: Profilo KAPPA + Lunghezza 1000mm + Finitura Anodizzato argento = Codice: **PA.KAPPA.17**
Example of codification: KAPPA Profile + Length 1000mm + Finishing Anodized silver = Code: PA.KAPPA.17

CODICI BASE / BASE CODES

FINITURE / FINISHINGS

SK01.

- 1** Bianco / White
- 2** Nero opaco / Matt black
- 7** Alluminio satinato / Satin aluminum



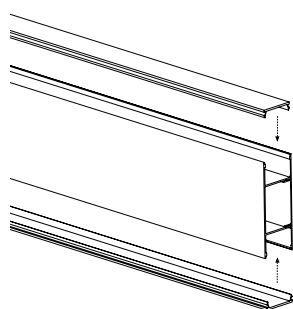
Supporto laterale di chiusura, realizzato in alluminio.
 Montaggio semplice e veloce mediante leggera pressione laterale.
 Side support of closure, made of aluminum.
 Quick and easy assembly by slight lateral pressure.

CODICI BASE / BASE CODES

PA.PC30PE33.1
L=1000mm

PA.PC30PE33.2
L=2000mm

PA.PC30PE33.3
L=3000mm



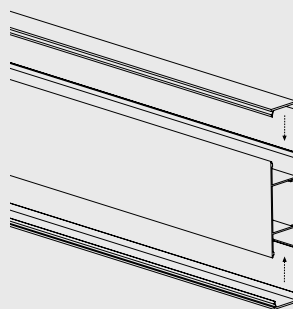
Diffusore satinato installabile a pressione.
 È possibile rimuovere facilmente il diffusore per eventuali manutenzioni.
 Satin diffuser installed with a slight pressure. You can easily remove the diffuser for maintenance.

CODICI BASE / BASE CODES

PA.2107.1
L=1000mm

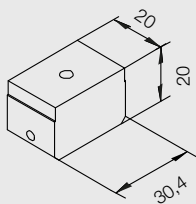
PA.2107.2
L=2000mm

PA.2107.3
L=3000mm



Copertura in alluminio installabile a pressione.
 È possibile utilizzare le cover per creare zone senza luce dove alloggiare l'alimentatore.
 Inoltre forando la copertura si possono installare numerosi Spot LED.
 Aluminium cover installed with pressure. You can use the covers to house power supply.
 Piercing the cover is possible to collect numerous LED Spot.

ACCESSORI KAPPA PLAFONE



CODICI BASE / BASE CODES

FINITURE / FINISHINGS

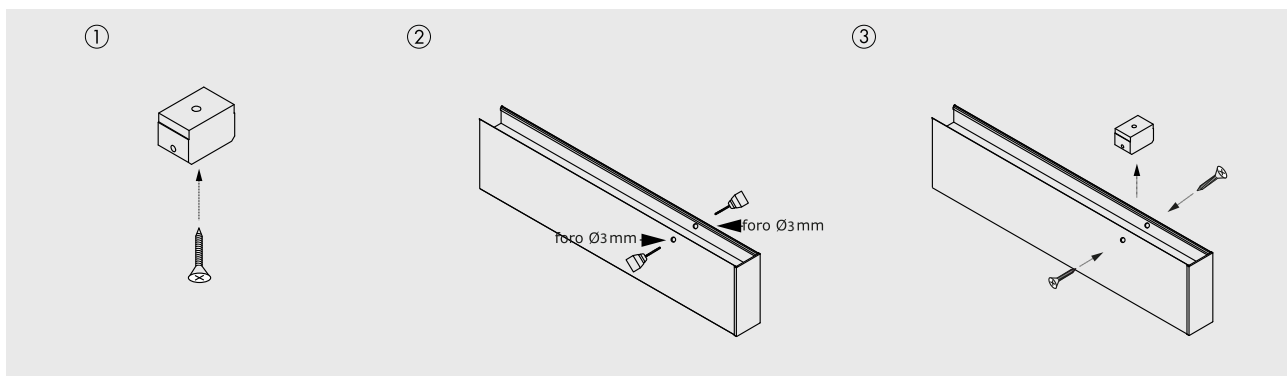
SK03.

■ 7 Alluminio satinato / Satin aluminum

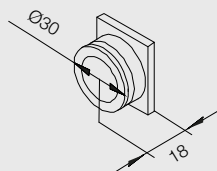
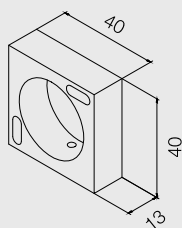
Supporto in alluminio anodizzato per fissaggio a plafone del profilo kappa su superfici piane. Viti m3 x 6 incluse.

Anodized aluminum support for ceiling fixing of kappa profile on flat surfaces. m3x6 screws included.

SCHEMA DI MONTAGGIO SUPPORTO KAPPA PLAFONE



ACCESSORI KAPPA PARETE



CODICI BASE / BASE CODES

FINITURE / FINISHINGS

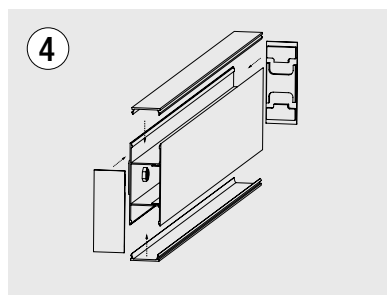
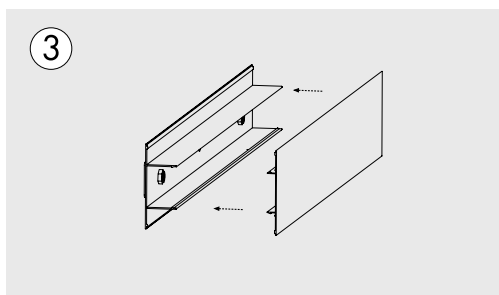
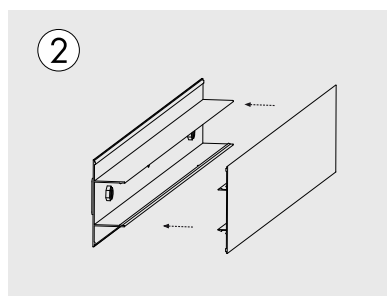
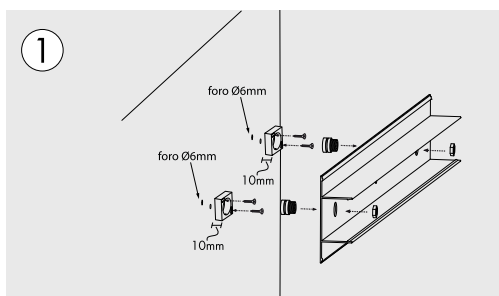
SK02.

■ 7 Alluminio satinato / Satin aluminum

Base distanziale a parete in alluminio anodizzato. L'accessorio tiene scostato il profilo dalla parete di 10mm e permette il passaggio dei cavi di alimentazione. Dado e viti di fissaggio inclusi.

Anodized aluminum wall spacer base.

The accessory also allows the passage of power cables. Nut and mounting screws included.



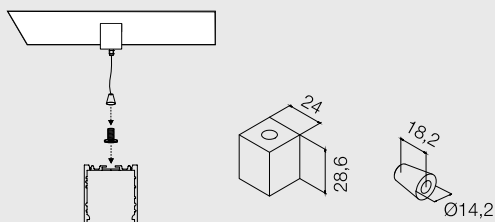
ACCESSORI KAPPA SOSPENSIONE

CODICI BASE / BASE CODES

FINITURE / FINISHINGS

PD.TCE02

- 1 Bianco / White
- 7 Alluminio satinato / Satin aluminum



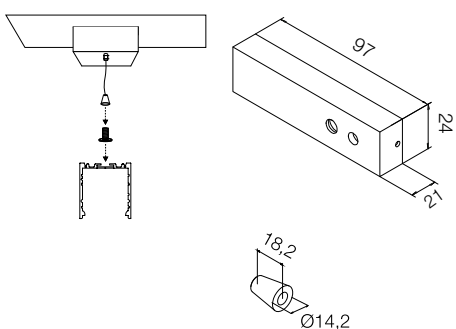
Kit di fissaggio a sospensione completo di fune 3000mm Ø1,2mm.
Grazie al kit si ha la possibilità di regolare la distanza della lampada dal soffitto.
Mounting set with suspension rope 3000mm Ø1,2mm.
Thanks to the kit you have the possibility to adjust the distance of the lamp from the ceiling.

CODICI BASE / BASE CODES

FINITURE / FINISHINGS

PD.TCE03

- 1 Bianco / White
- 7 Alluminio satinato / Satin aluminum



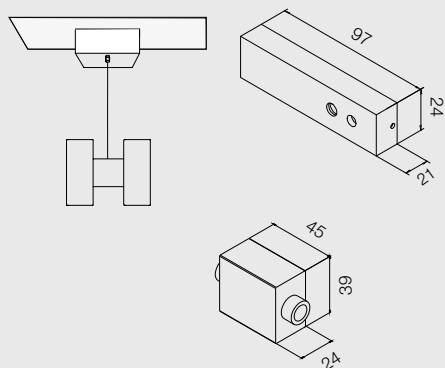
Kit di fissaggio a sospensione completo di fune 3000mm Ø1,2mm.
Mounting set with suspension rope 3000mm Ø1,2mm.

CODICI BASE / BASE CODES

FINITURE / FINISHINGS

PD.TCE04.

- 7 Alluminio satinato / Satin aluminum



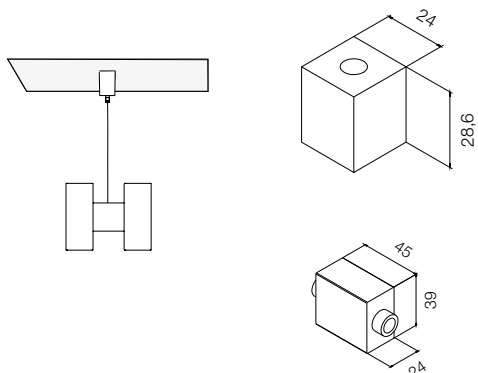
Kit di fissaggio a sospensione per realizzare lampade con doppio profilo distanziati 45mm l'uno dall'altro. Completo di fune 3000mm Ø1,2mm e dadi di fissaggio.
Fixing kit suspension for making lamps with double profile spaced 45mm apart.
Complete with 3000mm cable Ø1,2mm and nuts.

CODICI BASE / BASE CODES

FINITURE / FINISHINGS

PD.TCE05.

- 7 Alluminio satinato / Satin aluminum



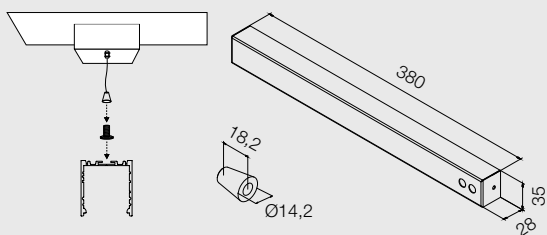
Kit di fissaggio a sospensione per realizzare lampade con doppio profilo distanziati 45mm l'uno dall'altro. Completo di fune 3000mm Ø1,2mm e dadi di fissaggio.
Fixing kit suspension for making lamps with double profile spaced 45mm apart.
Complete with 3000mm cable Ø1,2mm and nuts.

CODICI BASE / BASE CODES

FINITURE / FINISHINGS

PD.TCE06

- 1 Bianco / White
- 7 Alluminio satinato / Satin aluminum



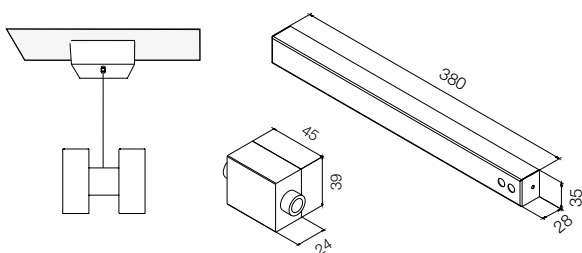
Kit di fissaggio a sospensione completo di fune 3000mm Ø1,2mm.
Possibilità di alloggiare un alimentatore al suo interno.
Mounting set with suspension rope 3000mm Ø1,2mm.
Possibility of housing a power supply inside.

CODICI BASE / BASE CODES

FINITURE / FINISHINGS

PD.TCE07

- 7 Alluminio satinato / Satin aluminum



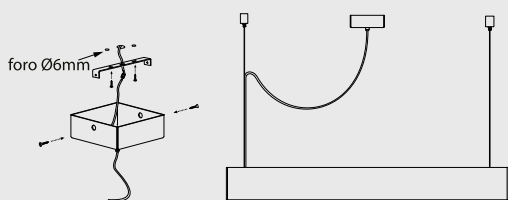
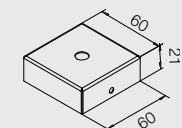
Kit di fissaggio a sospensione per realizzare lampade con doppio profilo distanziati 45mm l'uno dall'altro.
Completo di fune 3000mm Ø1,2mm e dadi di fissaggio.
Possibilità di alloggiare un alimentatore al suo interno.
Fixing kit suspension for making lamps with double profile spaced 45mm apart.
Complete with 3000mm cable Ø1,2mm and nuts.
Possibility of housing a power supply inside.

CODICI BASE / BASE CODES

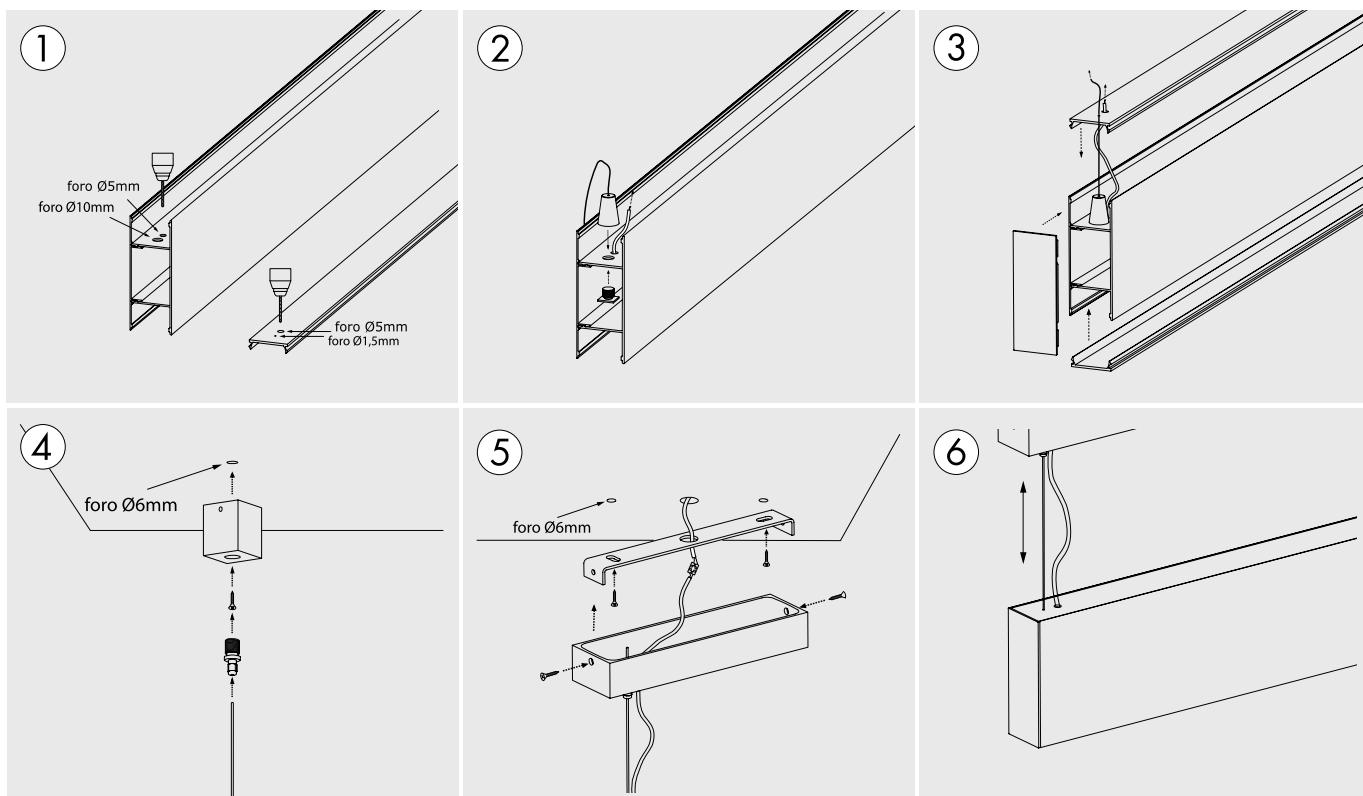
FINITURE / FINISHINGS

SK04

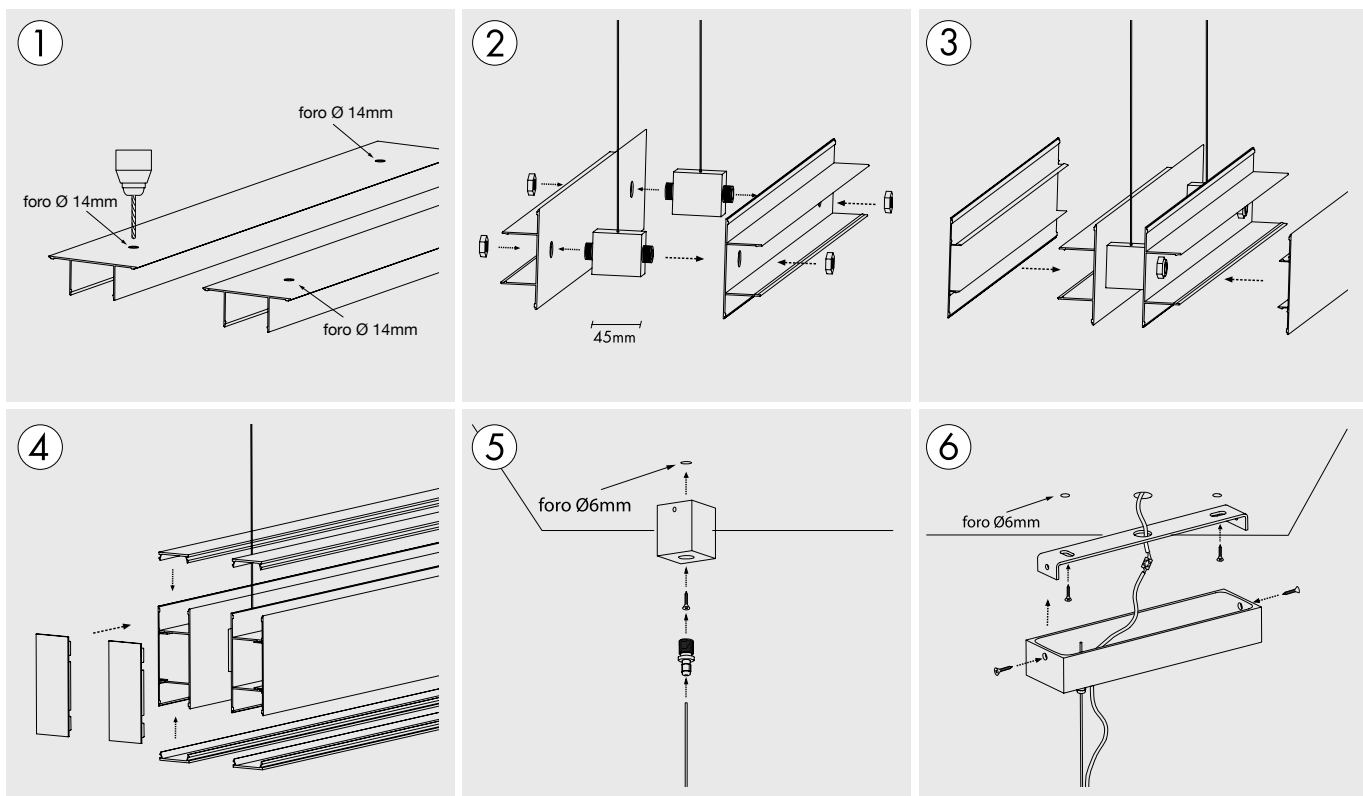
- 1 Bianco / White
- 7 Alluminio satinato / Satin aluminum



Accessorio per i kit di fissaggio a sospensione.
Studiato e realizzato per permettere la connessione dei fili di alimentazione al suo interno,
con la possibilità di posizionarlo dove più vi piace.
Accessory for suspension fixing kits.
Designed and built to allow the connection of power wires inside it with the possibility
to place it where you want.



SCHEMA DI MONTAGGIO KAPPA SOSPENSIONE



MINI PA.MINI.

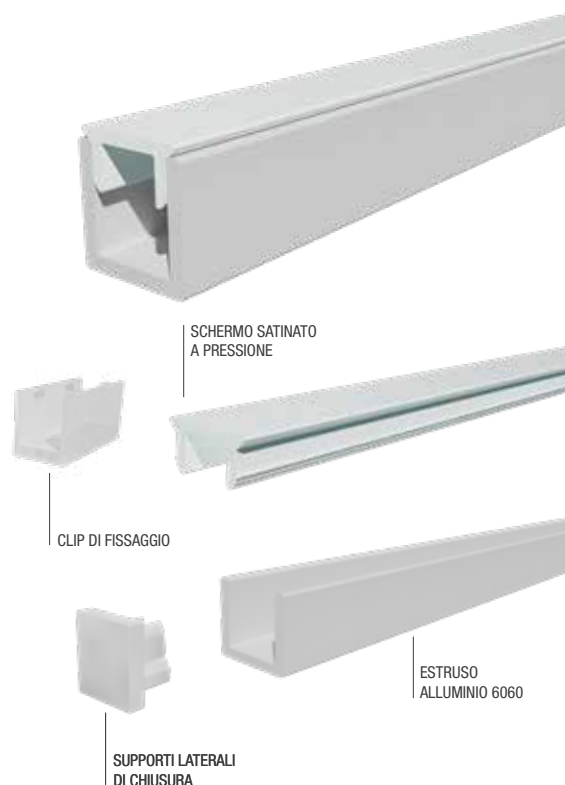
Estruso in alluminio anodizzato dalle dimensioni particolarmente ridotte, disegnato e prodotto per essere installato anche su superfici di spessore minimo.

Estrema facilità di montaggio garantita dal diffusore satinato ad inserimento a scatto e dalle clip di fissaggio a plafone. Ideale per ospitare e dissipare correttamente Strip LED, particolarmente indicato per illuminare ed impreziosire pensili di cucine e bagni, sotto pensili, mobili, armadi, mensole e vetrine.

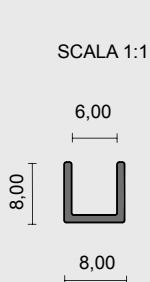
PRODOTTO SEMPRE DISPONIBILE

Very small anodized aluminium profile, designed and produced to be installed on surfaces even with a minimum thickness. Extreme versatility and adaptability guaranteed by the wide range of accessories that allows the composition of various combinations. This profile is ideal for heat dissipation for the LED strip and can illuminate kitchens, undercabinet, furniture, cabinets and shelves.

ALWAYS READY ON OUR STOCK



DIMENSIONI / DIMENSIONS	CODICI BASE / BASE CODES	LUNGHEZZA / LENGTH	FINITURE / FINISHINGS
-------------------------	--------------------------	--------------------	-----------------------



PA.MINI

- | | |
|---|---------|
| 1 | 1000 mm |
| 2 | 2000 mm |
| 3 | 3000 mm |

- | | |
|---|---|
| 1 | Bianco opaco RAL9003 / Matt white RAL9003 |
| 2 | Nero opaco RAL9005 / Matt black RAL9005 |
| 7 | Argento anodizzato / Anodized silver |

SU RICHIESTA SI EFFETTUANO TAGLI INCLINATI, FUORI MISURA E ALTRE FINITURE
POSSIBILITY TO ORDER CUSTOM PROFILE SIZE, FINISHING AND TILTED CUTTING UPON REQUEST

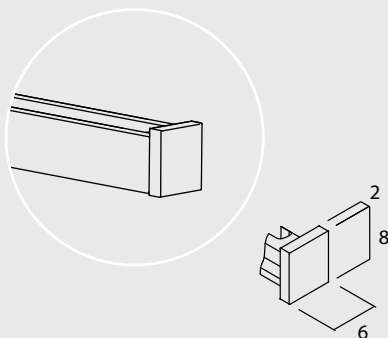
Esempio di codifica: Profilo MINI + Lunghezza 1000mm + Finitura Anodizzato argento = Codice: **PA.MINI.17**
Example of codification: MINI Profile + Length 1000mm + Finishing Anodized silver = Code: PA.MINI.17

CODICI BASE / BASE CODES

FINITURE / FINISHINGS

SN01.

- 1 Bianco / White
- 2 Nero opaco / Matt black
- 5 Grigio / Grey
- 7 Alluminio satinato / Satin aluminum



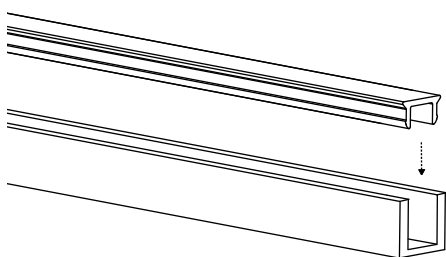
Tappo laterale di chiusura, realizzato in policarbonato.
 Montaggio semplice e veloce mediante leggera pressione laterale.
 Side cap of closure, made of polycarbonate.
 Quick and easy assembly by slight lateral pressure

CODICI BASE / BASE CODES

PA.0006OP.1
L=1-1000mm

PA.0006OP.2
L=2-2000mm

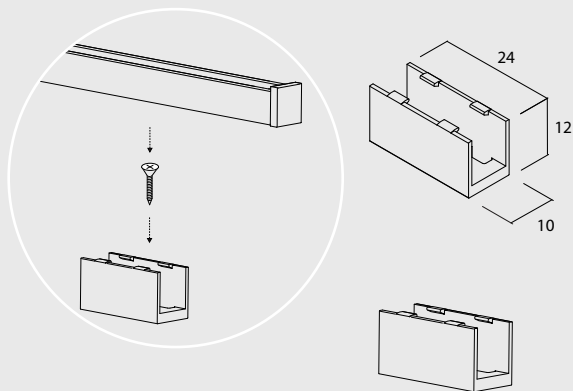
PA.0006OP.3
L=3-3000mm



Diffusore satinato installabile a pressione.
 E' possibile rimuovere facilmente il diffusore per eventuali manutenzioni.
 Satin diuser installed with a slight pressure. Easy to remove for maintenance CLIP.

CODICI BASE / BASE CODES

SN02.8



Clip di ssaggio a plafone realizzata in policarbonato.
 Facile montaggio grazie alla vite M3x20 inclusa.
 Ceiling xing clip made of polycarbonate.
 Easy installation thanks to the screw M3x20 included.

OMEGA

PA.OMEGA.

Estruso in alluminio anodizzato dalle dimensioni particolarmente ridotte, disegnato e prodotto per essere installato o incassato su superfici anche di spessore minimo. Estrema versatilità ed adattabilità garantita dalla vasta gamma di accessori che permettono la composizione di svariate combinazioni. Ideale per ospitare e dissipare correttamente Strip LED, particolarmente indicato per illuminare ed impreziosire pensili di cucine e bagni, sottopensili, mobili, armadi, mensole e vetrine. Può essere montato anche su cartongesso.

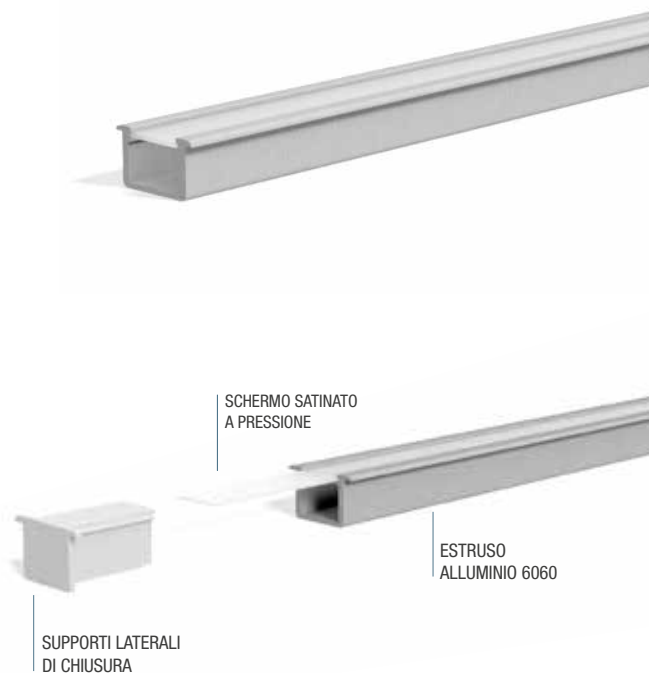
PRODOTTO SEMPRE DISPONIBILE

Very small anodized aluminum profile, designed and manufactured to be installed or recessed on surfaces even with a minimum thickness.

Extreme versatility and adaptability guaranteed by wide range of accessories that allows the composition of various combinations.

Ideal to house and dissipate properly LED Strip, particularly suited to illuminate and decorate cabinets kitchens and bathrooms, undercabinet, furniture, cabinets, shelves and display cases. It can also be mounted on plasterboard.

ALWAYS READY ON OUR STOCK



DIMENSIONI / DIMENSIONS

CODICI BASE / BASE CODES

LUNGHEZZA / LENGTH

FINITURE / FINISHINGS

PA.OMEGA.

1 1000 mm

2 2000 mm

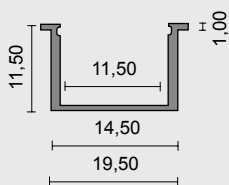
3 3000 mm

1 Bianco opaco RAL9003 / Matt white RAL9003

2 Nero opaco RAL9005 / Matt black RAL9005

7 Argento anodizzato / Anodized silver

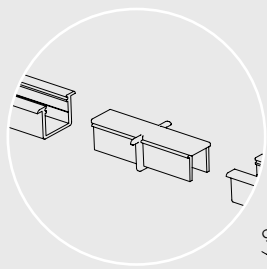
SCALA 1:1



SU RICHIESTA SI EFFETTUANO TAGLI INCLINATI, FUORI MISURA E ALTRE FINITURE
POSSIBILITY TO ORDER CUSTOM PROFILE SIZE, FINISHING AND TILTED CUTTING UPON REQUEST

Esempio di codifica: Profilo OMEGA + Lunghezza 1000mm + Finitura Anodizzato argento = Codice: PA.OMEGA.17

Example of codification: OMEGA Profile + Length 1000mm + Finishing Anodized silver = Code: PA.OMEGA.17



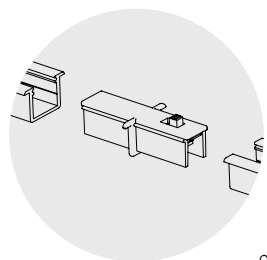
CODICI BASE / BASE CODES

FINITURE / FINISHINGS

SS04.

- 1 Bianco / White
- 2 Nero opaco / Matt black
- 5 Grigio / Grey
- 7 Alluminio satinato / Satin aluminum
- 8 Trasparente / Transparent

Supporto di collegamento.
Link support.



CODICI BASE / BASE CODES

FINITURE / FINISHINGS

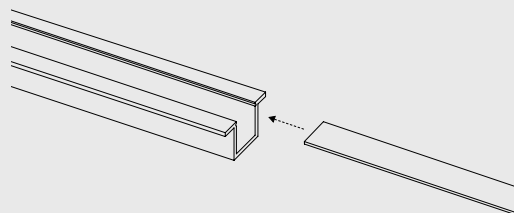
FUNZIONALITÀ / FUNCTIONALITY

SS04.

- 1 Bianco / White
- 2 Nero opaco / Matt black
- 5 Grigio / Grey
- 7 Alluminio satinato / Satin aluminum
- 8 Trasparente / Transparent

I Collegamento
e interruttore On/Off

Supporto di collegamento con interruttore ON/OFF.
Link support with ON/OFF switch.



CODICI BASE / BASE CODES

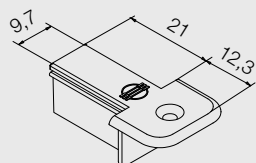
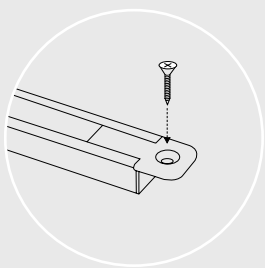
PA.01NA11.1
L=1000mm

PA.01NA11.2
L=2000mm

PA.01NA11.3
L=3000mm

Diffusore satinato installabile ad infilare su asole interne al profilo.
Satin diffuser to install by slide on inner slots to profile.

ACCESSORI OMEGA INCASSO



CODICI BASE / BASE CODES

FINITURE / FINISHINGS

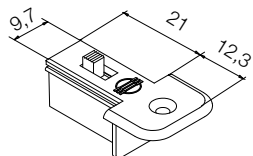
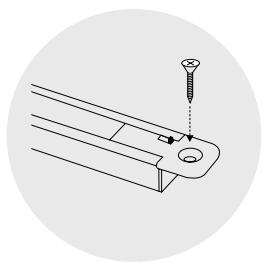
FUNZIONALITÀ / FUNCTIONALITY

SS02.

- 1 Bianco / White
- 2 Nero opaco / Matt black
- 5 Grigio / Grey
- 7 Alluminio satinato / Satin aluminum
- 8 Trasparente / Transparent

C Chiusura e fissaggio

Supporto laterale di chiusura e fissaggio ad incasso.
Closing side support for recess mounting.



CODICI BASE / BASE CODES

FINITURE / FINISHINGS

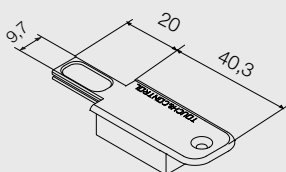
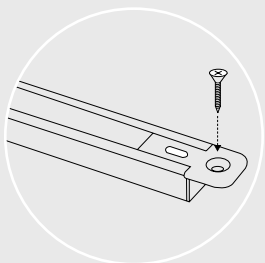
FUNZIONALITÀ / FUNCTIONALITY

SS02.

- 1 Bianco / White
- 2 Nero opaco / Matt black
- 5 Grigio / Grey
- 7 Alluminio satinato / Satin aluminum
- 8 Trasparente / Transparent

I Chiusura e fissaggio con On / Off

Supporto laterale di chiusura e fissaggio ad incasso, con interruttore ON/OFF.
Closing side support for recess mounting with ON/OFF switch.



CODICI BASE / BASE CODES

FINITURE / FINISHINGS

FUNZIONALITÀ / FUNCTIONALITY

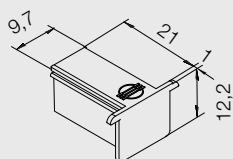
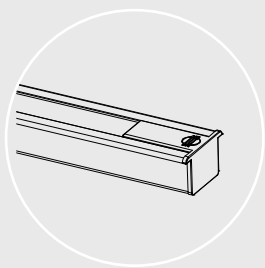
SS02.

- 1 Bianco / White
- 2 Nero opaco / Matt black
- 5 Grigio / Grey
- 7 Alluminio satinato / Satin aluminum

T Chiusura e fissaggio con Touch

Supporto laterale di chiusura e fissaggio ad incasso, con Touch ON/OFF.
Con un lieve tocco si può accendere e spegnere il LED. (12Vdc 4A max.)
Closing side support for recess mounting with Touch ON/OFF switch.
You can turn on and off the LED with a light touch. (12Vdc 4A max.)

ACCESSORI OMEGA PLAFONE CON FISSAGGIO A CLIP



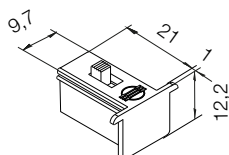
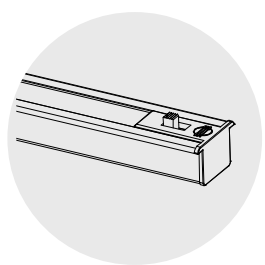
CODICI BASE / BASE CODES FINITURE / FINISHINGS FUNZIONALITÀ / FUNCTIONALITY

SS01.

- 1 Bianco / White
- 2 Nero opaco / Matt black
- 5 Grigio / Grey
- 7 Alluminio satinato / Satin aluminum
- 8 Trasparente / Transparent

C Chiusura

Chiusura laterale realizzata in ABS o Policarbonato da utilizzare con la clip di fissaggio.
Lateral closing made of ABS or Polycarbonate for use with the clip.



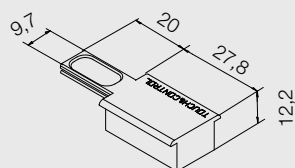
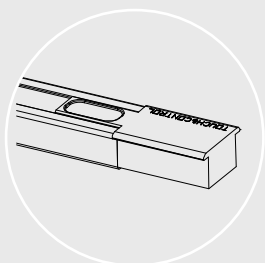
CODICI BASE / BASE CODES FINITURE / FINISHINGS FUNZIONALITÀ / FUNCTIONALITY

SS01.

- 1 Bianco / White
- 2 Nero opaco / Matt black
- 5 Grigio / Grey
- 7 Alluminio satinato / Satin aluminum
- 8 Trasparente / Transparent

I Chiusura e interruttore ON / OFF

Chiusura laterale con interruttore ON/OFF.
Realizzata in ABS o Policarbonato da utilizzare con la clip di fissaggio.
Lateral closing with ON/OFF switch. Made of ABS or Polycarbonate for use with the clip.



CODICI BASE / BASE CODES FINITURE / FINISHINGS FUNZIONALITÀ / FUNCTIONALITY

SS01.

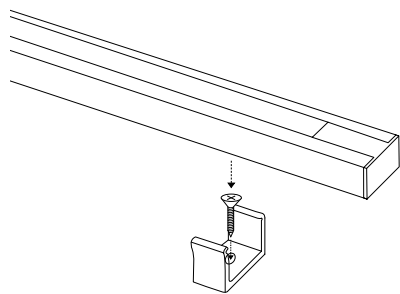
- 1 Bianco / White
- 2 Nero opaco / Matt black
- 5 Grigio / Grey
- 7 Alluminio satinato / Satin aluminum
- 8 Trasparente / Transparent

T Chiusura e fissaggio con touch

Chiusura laterale con Touch on / off. Realizzata in ABS o Policarbonato da utilizzare con la clip di fissaggio. Con un lieve tocco si può accendere e Spegnerne il LED. (12Vdc e 24Vdc 4A max.)
Lateral closing with Touch on / off switch. Made of ABS or Polycarbonate to use with fixing clip. You can turn on and off the LED with a light touch. (12Vdc e 24Vdc 4A max.)

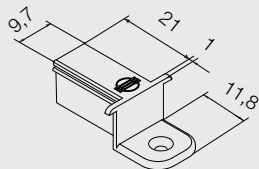
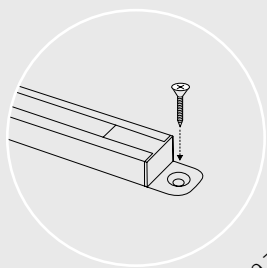
CODICI BASE / BASE CODES

SS06T.



Clip trasparente dotata di vite M2,5x12 per il fissaggio in appoggio su svariate superfici.
Transparent clip with screw M2,5x12 for lay-in fixing on various surfaces.

ACCESSORI OMEGA PLAFONE CON FISSAGGIO A VITE

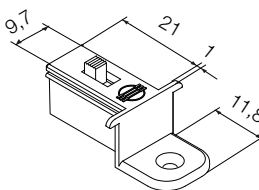
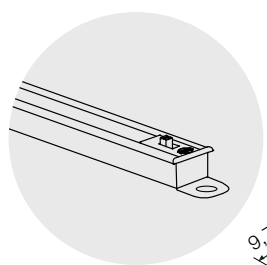


CODICI BASE / BASE CODES	FINITURE / FINISHINGS	FUNZIONALITÀ / FUNCTIONALITY
--------------------------	-----------------------	------------------------------

SS03.

- | | | |
|---------------------------------------|-------------------------------------|-------------------|
| <input type="checkbox"/> 1 | Bianco / White | C Chiusura |
| <input checked="" type="checkbox"/> 2 | Nero opaco / Matt black | |
| <input type="checkbox"/> 5 | Grigio / Grey | |
| <input type="checkbox"/> 7 | Alluminio satinato / Satin aluminum | |
| <input type="checkbox"/> 8 | Trasparente / Transparent | |

Supporto laterale di chiusura e fissaggio in appoggio.
Closing side support for not recess mounting.

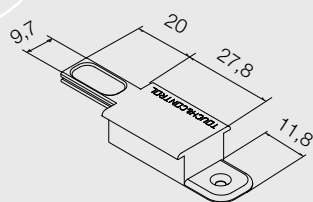
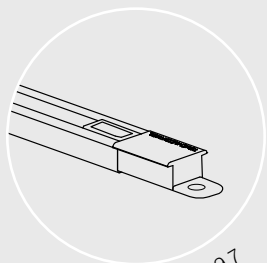


CODICI BASE / BASE CODES	FINITURE / FINISHINGS	FUNZIONALITÀ / FUNCTIONALITY
--------------------------	-----------------------	------------------------------

SS03.

- | | | |
|---------------------------------------|-------------------------------------|--|
| <input type="checkbox"/> 1 | Bianco / White | I Chiusura, fissaggio e interruttore On/Off |
| <input checked="" type="checkbox"/> 2 | Nero opaco / Matt black | |
| <input type="checkbox"/> 5 | Grigio / Grey | |
| <input type="checkbox"/> 7 | Alluminio satinato / Satin aluminum | |
| <input type="checkbox"/> 8 | Trasparente / Transparent | |

Supporto laterale di chiusura e fissaggio in appoggio con interruttore ON/OFF.
Closing side support for not recess mounting with ON/OFF switch.



CODICI BASE / BASE CODES	FINITURE / FINISHINGS	FUNZIONALITÀ / FUNCTIONALITY
--------------------------	-----------------------	------------------------------

SS03.

- | | | |
|---------------------------------------|-------------------------------------|---|
| <input type="checkbox"/> 1 | Bianco / White | T Chiusura e fissaggio con touch |
| <input checked="" type="checkbox"/> 2 | Nero opaco / Matt black | |
| <input type="checkbox"/> 5 | Grigio / Grey | |
| <input type="checkbox"/> 7 | Alluminio satinato / Satin aluminum | |

Supporto laterale di chiusura e fissaggio in appoggio con Touch ON/OFF.
Con un lieve tocco si può accendere e spegnere il LED. (12Vdc e 24Vdc - 4A max.)
Closing side support for not recess mounting with Touch ON/OFF switch.
You can turn on and off the LED with a light touch. (12Vdc e 24Vdc - 4A max.)

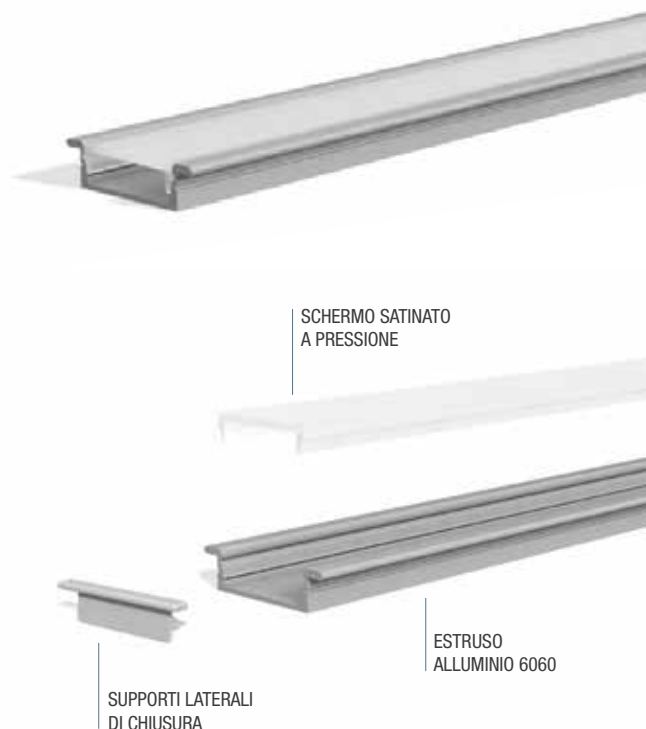


SIGMA

PA.SIGMA.

Estruso in alluminio anodizzato disegnato e prodotto per essere incassato su superfici anche molto ridotte. Estrema facilità di montaggio garantita dal diffusore satinato ad inserimento a scatto e dai supporti laterali a pressione. Ideale per ospitare e dissipare correttamente Strip LED, particolarmente indicato per illuminare ed impreziosire cucine, sottopensili, mobili, armadi, mensole e cartongessi. **PRODOTTO SEMPRE DISPONIBILE**

Anodized aluminum profile, designed and produced to be recessed on surfaces with a minimum thickness. The installation is very simple thanks to the frosted cover and to the side supports which are installed by a pressure. This profile is ideal for heat dissipation of the LED strip it can illuminate kitchens, undercabinet, furniture, cabinets and shelves. It can also be mounted on plasterboard. **ALWAYS READY ON OUR STOCK**



DIMENSIONI / DIMENSIONS

CODICI BASE / BASE CODES

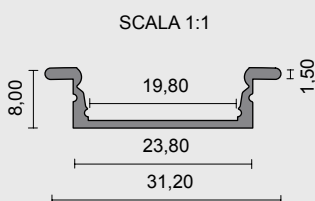
LUNGHEZZA / LENGTH

FINITURE / FINISHINGS

PA.SIGMA.

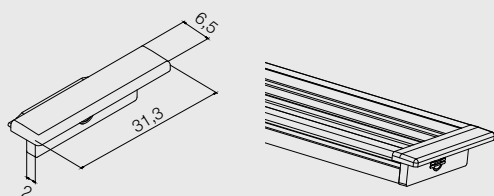
- 1 1000 mm
- 2 2000 mm
- 3 3000 mm

- 1 Bianco opaco RAL9003 / Matt white RAL9003
- 2 Nero opaco RAL9005 / Matt black RAL9005
- 7 Argento anodizzato / Anodized silver



SU RICHIESTA SI EFFETTUANO TAGLI INCLINATI, FUORI MISURA E ALTRE FINITURE
POSSIBILITY TO ORDER CUSTOM PROFILE SIZE, FINISHING AND TILTED CUTTING UPON REQUEST

Esempio di codifica: Profilo SIGMA + Lunghezza 1000mm + Finitura Anodizzato argento = Codice: PA.SIGMA.17
Example of codification: SIGMA Profile + Length 1000mm + Finishing Anodized silver = Code: PA.SIGMA.17



CODICI BASE / BASE CODES

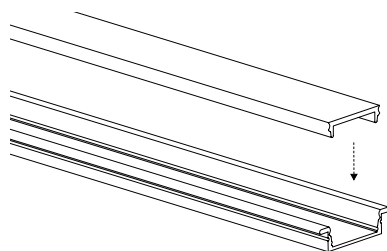
FINITURE / FINISHINGS

SG01.

- 1 Bianco / White
- 2 Nero opaco / Matt black
- 5 Grigio / Grey
- 7 Alluminio satinato / Satin aluminum
- 8 Trasparente / Transparent

Supporto laterale di chiusura. Realizzato in ABS o Policarbonato. Semplice e compatto per non disturbare le linee nette del profilo.

Closing side support. Made of ABS or polycarbonate. Simple and compact in order to not disturb the clean lines of the profile.



CODICI BASE / BASE CODES

PA.13PE49.1
L=1000mm

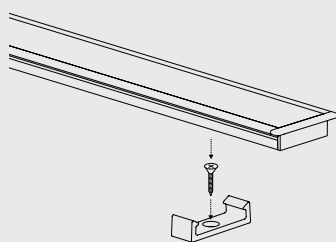
PA.13PE49.2
L=2000mm

PA.13PE49.3
L=3000mm

Diffusore satinato installabile a pressione.

È possibile rimuovere facilmente il diffusore per eventuali manutenzioni.

Satin diffuser installed with a slight pressure. Easy to remove for maintenance.

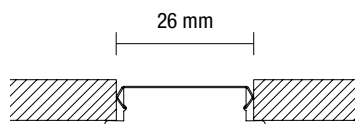


CODICI BASE / BASE CODES

SM02.8

Clip trasparente dotata di vite M2,5x12 per il fissaggio in appoggio su svariate superfici.

Transparent clip with screw M2,5x12 for lay-in fixing support on various surfaces.

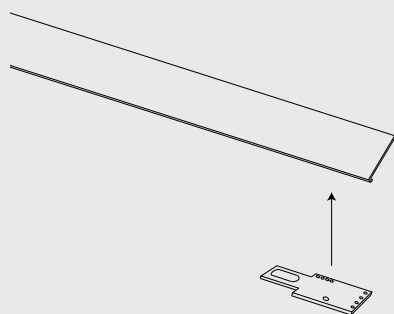


CODICI BASE / BASE CODES

PA.GG06

Clip in acciaio per fissaggio ad incasso su legno o cartongesso.

Steel clips for recessed fixing on wood or drywall.



CODICI BASE / BASE CODES

CARATTERISTICHE / FEATURES

TC02.

Vin: 12Vdc - 24Vdc
Vout: 12Vdc 4A - 24Vdc 4A

Dispositivo elettronico rettangolare con funzione ON/OFF attraverso il sistema TOUCH a sfioramento. Con un lieve tocco in corrispondenza della parte sensibile del dispositivo si può accendere e spegnere il LED. Da installare all'interno del profilo a contatto con il diffusore tramite bioadesivo incluso (12Vdc e 24Vdc 4A max.)

Rectangular electronic device with ON/OFF function with the TOUCH system. You can turn the LED on and off with a slight touch at the sensitive part of the device. It has to be installed inside profile in contact with the diffuser using bio-adhesive included (12Vdc e 24Vdc 4A max.)

TAU

PA.TAU.

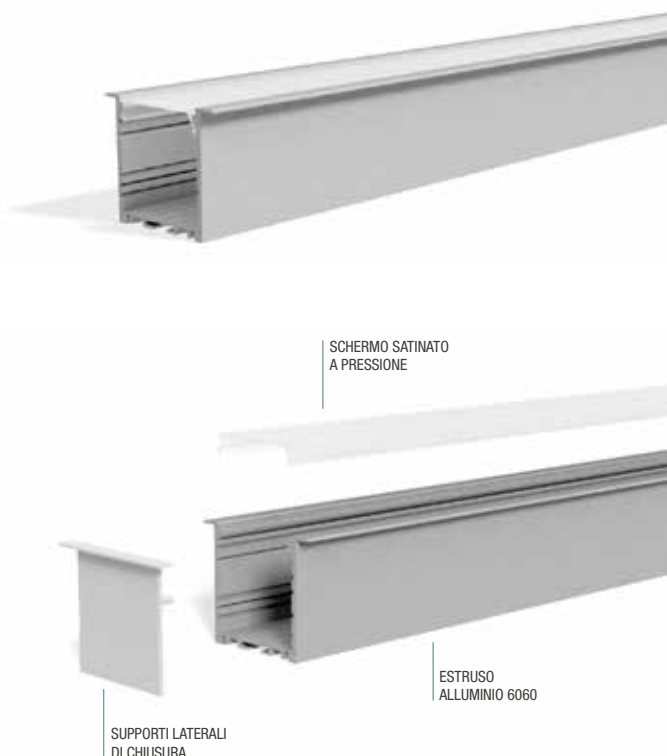
Estruso in alluminio anodizzato disegnato e prodotto per essere incassato su cartongesso; le dimensioni permettono di creare una fonte luminosa importante e raffinata. Estrema facilità di montaggio garantita dal diffusore satinato ad inserimento a scatto e dai supporti laterali a pressione e dalle molle di fissaggio. Ideale per ospitare e dissipare correttamente Strip LED anche ad alta densità, particolarmente indicato per illuminare ed impreziosire uffici, stanze, corridoi, cucine, e quant'altro.

PRODOTTO SEMPRE DISPONIBILE

Anodized aluminum extruded profile, designed and produced to be recessed on plasterboard. Size allows creations of important and refined light source. Extreme easy mounting guaranteed by frosted cover with snap mounting, by lateral supports with a pressure installation and by fixing springs. This is the ideal product for housing and dissipate properly LED strip, even at high density.

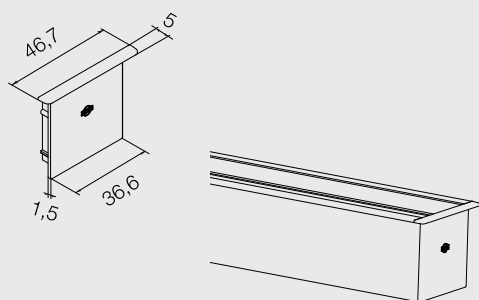
Suitable for illumination and decorations of offices, rooms, hallways, kitchens and more.

ALWAYS READY ON OUR STOCK



DIMENSIONI / DIMENSIONS	CODICI BASE / BASE CODES	LUNGHEZZA / LENGTH	FINITURE / FINISHINGS
<p>PA.TAU.</p>		1 1000 mm 2 2000 mm 3 3000 mm	1 Bianco opaco RAL9003 / Matt white RAL9003 2 Nero opaco RAL9005 / Matt black RAL9005 7 Argento anodizzato / Anodized silver
	SU RICHIESTA SI EFFETTUANO TAGLI INCLINATI, FUORI MISURA E ALTRE FINITURE POSSIBILITY TO ORDER CUSTOM PROFILE SIZE, FINISHING AND TILTED CUTTING UPON REQUEST		

Esempio di codifica: Profilo TAU + Lunghezza 1000mm + Finitura Anodizzato argento = Codice: **PA.TAU.17**
 Example of codification: TAU Profile + Length 1000mm + Finishing Anodized silver = Code: PA.TAU.17



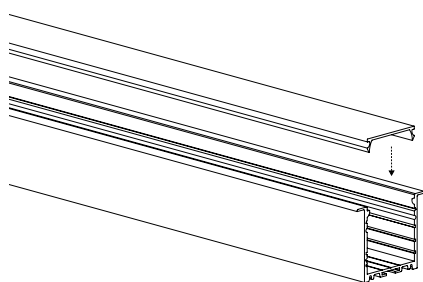
CODICI BASE / BASE CODES

FINITURE / FINISHINGS

ST01.

- 1 Bianco / White
- 2 Nero opaco / Matt black
- 5 Grigio / Grey
- 7 Alluminio satinato / Satin aluminum
- 8 Trasparente / Transparent

Supporto laterale di chiusura. Realizzato in ABS o Policarbonato.
Semplice e compatto per non disturbare le linee nette del profilo.
Closing side support. Made of ABS or polycarbonate.
Simple and compact in order to not disturb the clean lines of the profile.



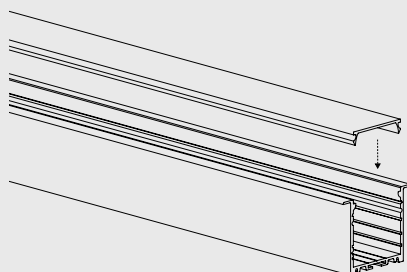
CODICI BASE / BASE CODES

PA.PC30PE33.1
L=1000mm

PA.PC30PE33.2
L=2000mm

PA.PC30PE33.3
L=3000mm

Diffusore satinato installabile a pressione.
È possibile rimuovere facilmente il diffusore per eventuali manutenzioni.
Satin diffuser installed with a slight pressure. Easy to remove for maintenance.



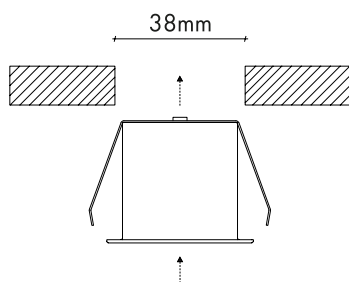
CODICI BASE / BASE CODES

PA.2107.1
L=1000mm

PA.2107.2
L=2000mm

PA.2107.3
L=3000mm

Copertura in alluminio installabile a pressione.
È possibile utilizzare le cover per creare zone senza luce dove alloggiare l'alimentatore.
Inoltre forando la copertura si possono installare numerosi Spot LED.
Aluminium cover installed with pressure. You can use the covers to house power supply.
Piercing the cover is possible to collect numerous LED Spot.



CODICI BASE / BASE CODES

PA.GG04

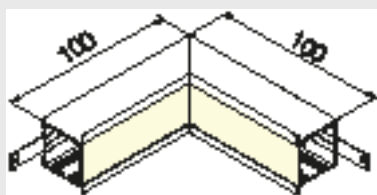
Clip in acciaio per fissaggio ad incasso.
Grazie alla molla da installare sul retro del profilo è possibile creare un ottima tenuta su pannelli di cartongesso o legno.
Steel clip for recess mounting. Thanks to the spring to install on the back of the profile, you can create a very good grip on plasterboard or wood.

CODICI BASE / BASE CODES

FINITURE / FINISHINGS

CT203.

- 1 Bianco / White
- 2 Nero opaco / Matt black
- 7 Argento anodizzato / Anodized silver



Il raccordo a "L" verticale è stato studiato come terminale tra due profili che si vanno ad intersecare verticalmente. La linea di luce non subisce interruzioni grazie alla strip LED che corre anche all'interno del raccordo. Con i raccordi per il profilo Tau si apre la possibilità di creare pattern geometrici e giochi di luce coplanari. Grano M3x4 per il fissaggio della staffa lineare compreso.

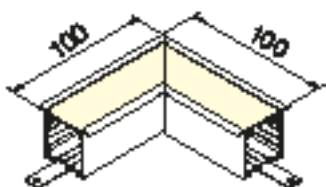
The vertical "L" connection has been designed as a terminal between two vertically intersecting profiles. The line of light is not interrupted thanks to the LED strip that also runs inside the fitting. Thanks to fittings for Tau profile there is the possibility of creating geometrics patterns and coplanar light effects. Grub screw M3x4 for fixing the linear bracket included.

CODICI BASE / BASE CODES

FINITURE / FINISHINGS

CT204.

- 1 Bianco / White
- 2 Nero opaco / Matt black
- 7 Argento anodizzato / Anodized silver



Il raccordo a "L" è stato studiato come terminale tra due profili che si vanno ad intersecare. La linea di luce non subisce interruzioni grazie alla strip LED che corre anche all'interno del raccordo. Con i raccordi per il profilo Tau si apre la possibilità di creare pattern geometrici e giochi di luce coplanari. Grano M3x4 per il fissaggio della staffa lineare compreso.

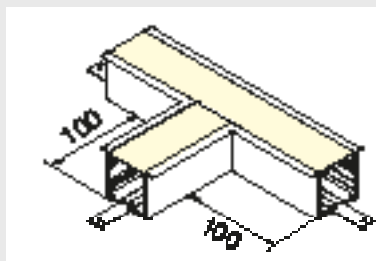
The "L" connection has been studied as a terminal between two intersecting profiles. The line of light is not interrupted thanks to the LED strip that also runs inside the fitting. Thanks to fittings for Tau profile there is the possibility of creating geometrics patterns and coplanar light effects. Grub screw M3x4 for fixing the linear bracket included.

CODICI BASE / BASE CODES

FINITURE / FINISHINGS

CT205.

- 1 Bianco / White
- 2 Nero opaco / Matt black
- 7 Argento anodizzato / Anodized silver



Il raccordo a "T" è stato studiato come terminale tra 3 profili che si vanno ad intersecare.

La linea di luce non subisce interruzioni grazie alla strip LED che corre anche all'interno del raccordo. Con i raccordi per il profilo Tau si apre la possibilità di creare pattern geometrici e giochi di luce coplanari. Grano M3x4 per il fissaggio della staffa lineare compreso.

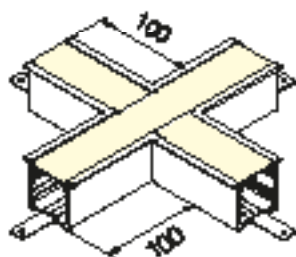
The "T" connection has been studied as a terminal between three intersecting profiles. The line of light is not interrupted thanks to the LED strip that also runs inside the fitting. up. Thanks to fittings for Tau profile there is the possibility of creating geometrics patterns and coplanar light effects. Grub screw M3x4 for fixing the linear bracket included.

CODICI BASE / BASE CODES

FINITURE / FINISHINGS

CT209.

- 1 Bianco / White
- 2 Nero opaco / Matt black
- 7 Argento anodizzato / Anodized silver



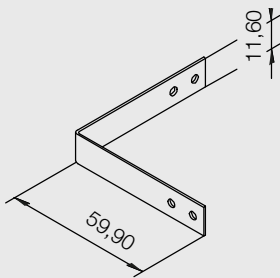
Il raccordo a "X" è stato studiato come terminale tra 4 profili che si vanno ad intersecare.

La linea di luce non subisce interruzioni grazie alla strip LED che corre anche all'interno del raccordo. Con i raccordi per il profilo Tau si apre la possibilità di creare pattern geometrici e giochi di luce coplanari. Grano M3x4 per il fissaggio della staffa lineare compreso.

The "X" connection has been studied as a terminal between four intersecting profiles. The line of light is not interrupted thanks to the LED strip that also runs inside the fitting. Thanks to fittings for Tau profile there is the possibility of creating geometrics patterns and coplanar light effects. Grub screw M3x4 for fixing the linear bracket included.

CODICI BASE / BASE CODES

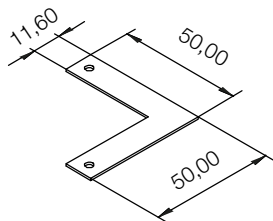
STA203



Staffa esterna in acciaio per creare un raccordo a "L" verticale. Grani M3x4 inclusi.
External bracket to create a vertical "L" connection. Grub screw M3x4 included.

CODICI BASE / BASE CODES

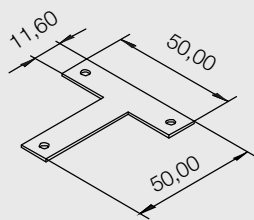
STA204



Staffa esterna in acciaio per fissaggio di 2 profili tagliati a 45°. Grani M3x4 inclusi.
External bracket for fixing profiles cut at 45°. Grub screw M3x4 included.

CODICI BASE / BASE CODES

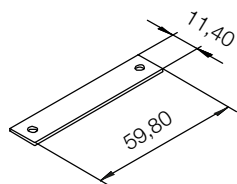
STA205



Staffa esterna in acciaio per creare un raccordo a "T". In questa configurazione i profili subiscono una lavorazione di asportazione di materiale per avere un effetto ottico finale impeccabile. Grani M3x4 inclusi.
External bracket to create a "T" fitting. In this configuration the profiles undergo a material removal process to obtain an impeccable final optical effect. Grub screw M3x4 included.

CODICI BASE / BASE CODES

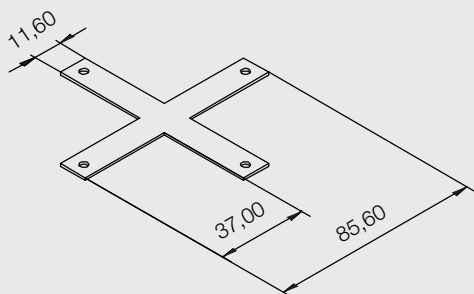
STA208



Staffa esterna in acciaio per fissare due profili in linea. Grani M3x4 inclusi.
External bracket to fix two profiles in line. Grub screw M3x4 included.

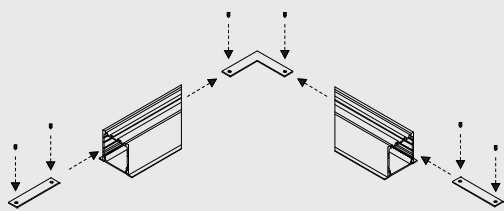
CODICI BASE / BASE CODES

STA209

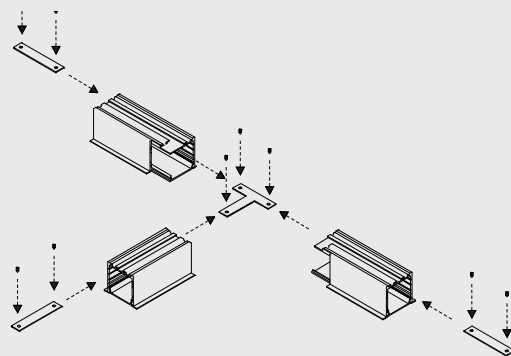


Staffa esterna in acciaio per creare un raccordo a "X". In questa configurazione i profili subiscono una lavorazione di asportazione di materiale per avere un effetto ottico finale impeccabile. Grani M3x4 inclusi.
External bracket for fixing of 4 profiles. In this configuration the profiles undergo a material removal process to obtain an impeccable final optical effect. Grub screw M3x4 included.

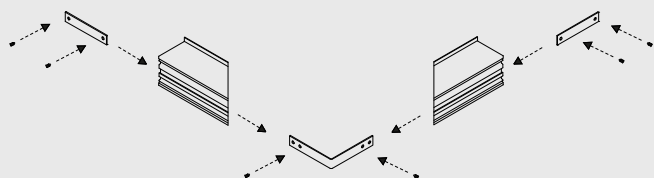
Raccordo a L



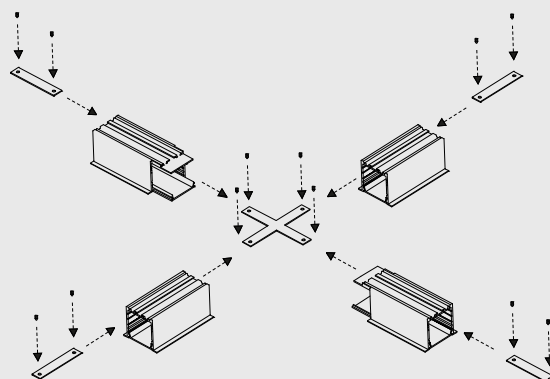
Raccordo a T



Raccordo a L verticale



Raccordo a X





REFLEX

PA.REFLEX.

Estruso in alluminio anodizzato dalle dimensioni particolarmente ridotte, disegnato e prodotto per essere incassato anche su superfici di spessore minimo. Estrema facilità di montaggio garantita dal diffusore satinato ad inserimento a scatto e dai supporti laterali di chiusura a pressione.

Disponibile in svariate misure è ideale per ospitare e dissipare correttamente Strip LED, particolarmente indicato per illuminare ed impreziosire pensili di cucine e bagni, sotto pensili, mobili, armadi, mensole e vetrine.

PRODOTTO SEMPRE DISPONIBILE

Very small anodized aluminium profile, designed and produced to be recessed on surfaces even with a minimum thickness.

Extreme versatility and adaptability guaranteed by fastener satin diffuser and by lateral supports of pressure closure.

This profile is ideal for heat dissipation for the LED strip and can illuminate kitchens, undercabinet, furniture, cabinets and shelves.

ALWAYS READY ON OUR STOCK



DIMENSIONI / DIMENSIONS	CODICI BASE / BASE CODES	LUNGHEZZA / LENGTH	FINITURE / FINISHINGS
SCALA 1:1 8,30 5,90 23,10 25,30	PA.REFLEX.	1 1000 mm 2 2000 mm 3 3000 mm	1 Bianco opaco RAL9003 / Matt white RAL9003 2 Nero opaco RAL9005 / Matt black RAL9005 7 Argento anodizzato / Anodized silver
SU RICHIESTA SI EFFETTUANO TAGLI INCLINATI, FUORI MISURA E ALTRE FINITURE POSSIBILITY TO ORDER CUSTOM PROFILE SIZE, FINISHING AND TILTED CUTTING UPON REQUEST			

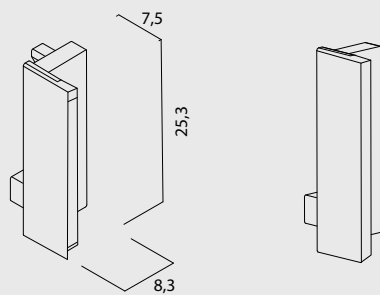
Esempio di codifica: Profilo REFLEX + Lunghezza 1000mm + Finitura Anodizzato argento = Codice: **PA.REFLEX.17**
 Example of codification: REFLEX Profile + Length 1000mm + Finishing Anodized silver = Code: PA.REFLEX.17

CODICI BASE / BASE CODES

FINITURE / FINISHINGS

SR01.

- 1 Bianco / White
- 2 Nero opaco / Matt black
- 7 Alluminio satinato / Satin aluminium



Tappo laterale di chiusura, realizzato in alluminio.

Montaggio semplice e veloce mediante leggera pressione laterale.

Side cap of closure, made of aluminium.

Quick and easy assembly by slight lateral pressure

CODICI BASE / BASE CODES

PA.PL0420.1

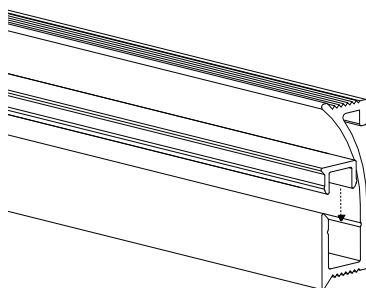
L=1000mm

PA.PL0420.2

L=2000mm

PA.PL0420.3

L=3000mm



Diffusore satinato installabile a pressione.

E' possibile rimuovere facilmente il diffusore per eventuali manutenzioni.

Satin diffuser installed with a slight pressure. Easy to remove for maintenance.

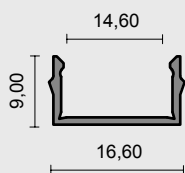
XIU PA.XIU.

Estruso in alluminio anodizzato dalle dimensioni particolarmente ridotte, disegnato e prodotto per essere accoppiato con il profilo RHO in varie configurazioni o per essere utilizzato singolarmente. Ideale per ospitare e dissipare correttamente Strip LED, particolarmente indicato per illuminare controsoffittature.
PRODOTTO SEMPRE DISPONIBILE

*Anodized aluminium extruded profile with very small dimensions, it is designed and produced for be assembled with RHO profile, in order to make different creations or for an individual use. It is perfect for hold and correctly dissipate LED strip, particularly suitable for illuminating of false ceiling.
ALWAYS AVAILABLE PRODUCT*



DIMENSIONI / DIMENSIONS	CODICI BASE / BASE CODES	LUNGHEZZA / LENGTH	FINITURE / FINISHINGS
SCALA 1:1	PA.XIU.	1 1000 mm 2 2000 mm 3 3000 mm	7 Argento anodizzato / Anodized silver



SU RICHIESTA SI EFFETTUANO TAGLI INCLINATI, FUORI MISURA E ALTRE FINITURE
 POSSIBILITY TO ORDER CUSTOM PROFILE SIZE, FINISHING AND TILTED CUTTING UPON REQUEST

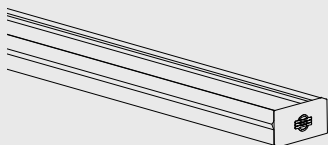
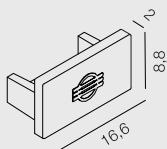
Esempio di codifica: Profilo XIU + Lunghezza 1000mm + Finitura Anodizzato argento = Codice: PA.XIU.17
 Example of codification: XIU Profile + Length 1000mm + Finishing Anodized silver = Code: PA.XIU.17

CODICI BASE / BASE CODES

FINITURE / FINISHINGS

SX01.

■ 5 Grigio / Grey



Tappo laterale di chiusura. Realizzato in ABS o Policarbonato.
Montaggio semplice e veloce mediante leggera pressione laterale.
Closing side support. Made of ABS or Polycarbonate.
Quick and easy assembly by slight lateral pressure.

CODICI BASE / BASE CODES

PA.13PE56.1

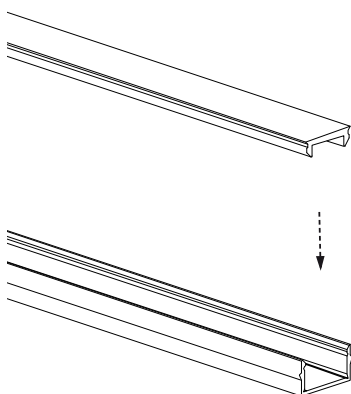
L=1000mm

PA.13PE56.2

L=2000mm

PA.13PE56.3

L=3000mm



Diffusore satinato installabile a pressione.
E' possibile rimuovere facilmente il diffusore per eventuali manutenzioni.
Satin diffuser installed with a slight pressure. Easy to remove for maintenance.



RHO

PA.RHO.

Estruso in alluminio anodizzato dalle dimensioni particolarmente ridotte, disegnato e prodotto per essere appoggiato su qualunque superficie.

Estrema versatilità ed adattabilità garantita dalla vasta gamma di accessori che permettono la creazione di svariate composizioni e facili installazioni a plafone, a sospensione, ad incasso e biemissione. Ideale per ospitare e dissipare correttamente Strip LED, particolarmente indicato per illuminare ed impreziosire uffici, stanze, corridoi, cucine e quant'altro.

PRODOTTO SEMPRE DISPONIBILE

Anodized aluminium extruded profile with very small dimensions, designed and produced in order to be lay on any type of surface.

It is very versatile and adaptable to any type of use, thanks also to the wide range of accessories that allows creations of different solutions; recess or double emission installations, easy ceiling installation or ceiling suspensions. It is perfect for hold and correctly dissipate LED strip, particularly suitable for illuminates and embellishes offices, rooms, corridors, kitchens, whatever.

ALWAYS AVAILABLE PRODUCT



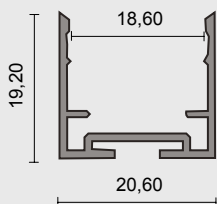
DIMENSIONI / DIMENSIONS	CODICI BASE / BASE CODES	LUNGHEZZA / LENGTH	FINITURE / FINISHINGS
-------------------------	--------------------------	--------------------	-----------------------

SCALA 1:1

PA.RHO.

- | | |
|---|---------|
| 1 | 1000 mm |
| 2 | 2000 mm |
| 3 | 3000 mm |

- | | |
|---|---|
| 1 | Bianco opaco RAL9003 / Matt white RAL9003 |
| 2 | Nero opaco RAL9005 / Matt black RAL9005 |
| 7 | Argento anodizzato / Anodized silver |



SU RICHIESTA SI EFFETTUANO TAGLI INCLINATI, FUORI MISURA E ALTRE FINITURE
POSSIBILITY TO ORDER CUSTOM PROFILE SIZE, FINISHING AND TILTED CUTTING UPON REQUEST

Esempio di codifica: Profilo RHO + Lunghezza 1000mm + Finitura Anodizzato argento = Codice: **PA.RHO.17**
Example of codification: RHO Profile + Length 1000mm + Finishing Anodized silver = Code: PA.RHO.17

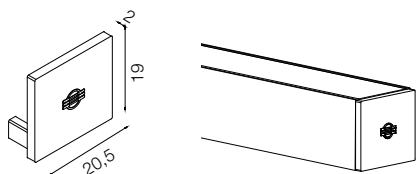
ACCESSORI RHO

CODICI BASE / BASE CODES

FINITURE / FINISHINGS

SY01.

- 1 Bianco / White
- 2 Nero opaco / Matt black
- 7 Alluminio satinato / Satin aluminium



Supporto laterale di chiusura realizzato in alluminio. Montaggio semplice e veloce mediante leggera pressione laterale.

Side support of closure, made of aluminium. Quick and easy assembly by slight lateral pressure.

CODICI BASE / BASE CODES

PA.20PE10.1

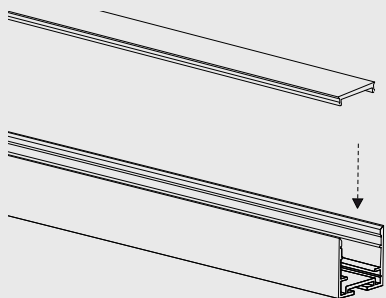
L=1000mm

PA.20PE10.2

L=2000mm

PA.20PE10.3

L=3000mm

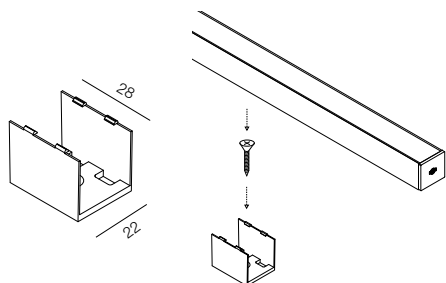


Diffusore satinato installabile a pressione. E' possibile rimuovere facilmente il diffusore per eventuali manutenzioni.

Satin diffuser installed with a slight pressure. Easy to remove for maintenance.

CODICI BASE / BASE CODES

SY05.8



Clip di fissaggio a plafone per il profilo RHO, realizzata in policarbonato trasparente.

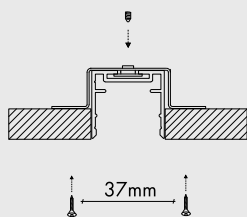
Adatta per il fissaggio su qualsiasi superficie. Fornita con vite M3x20. Montaggio del profilo tramite una lieve pressione.

Ceiling fixing clip for the RHO profile, made of transparent polycarbonate. Suitable for fixing on any surface. Supplied with M3x20 screw. Assembly of the profile by a slight pressure.

ACCESSORI RHO INCASSO

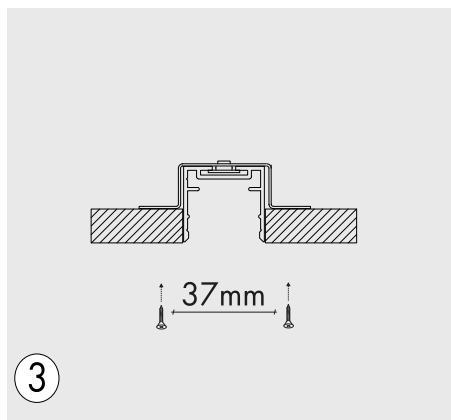
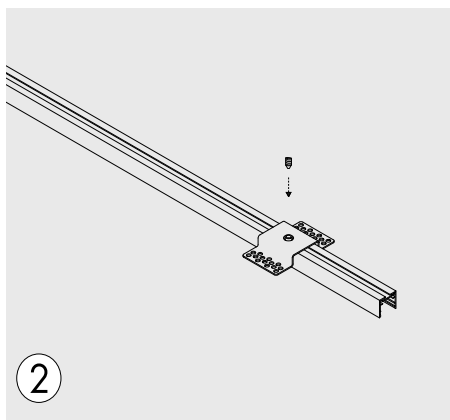
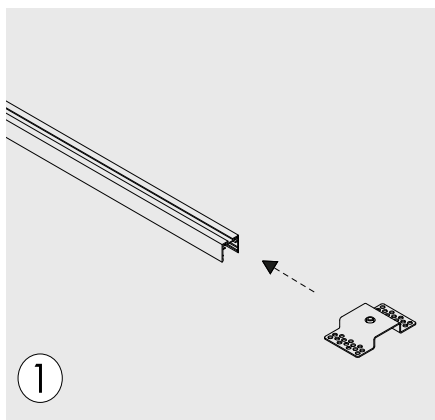
CODICI BASE / BASE CODES

SY03.



Supporto per il fissaggio ad incasso a raso del profilo Ypsilon. Applicare il supporto sul retro del profilo e fissare al cartongesso da 12mm, tramite viti autofilettanti.

Support for recess mounting satin profile Ypsilon. Attach the support to the back of the profile and fix to the plasterboard (12mm thick) with self-tapping screws.



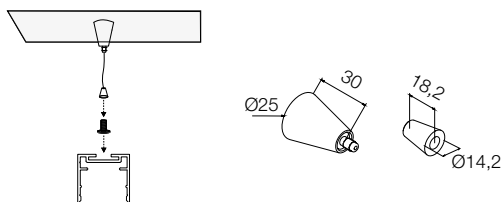
ACCESSORI RHO SOSPENSIONE BIEMISSIONE

CODICI BASE / BASE CODES

FINITURE / FINISHINGS

PD.TCE01

■ 6 Cromo / Chrome



Kit di fissaggio a sospensione con accessorio conico completo di fune 3000mm Ø1,2mm. Grazie al kit si ha la possibilità di regolare la distanza della lampada dal soffitto.

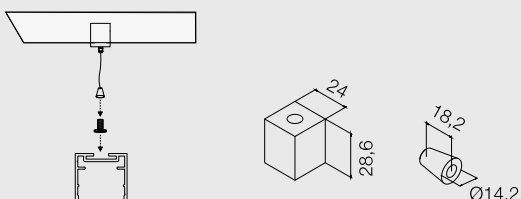
Mounting set with suspension rope 3000mm Ø1,2mm. Thanks to the kit you have the possibility to adjust the distance of the lamp from the ceiling.

CODICI BASE / BASE CODES

FINITURE / FINISHINGS

PD.TCE02

□ 1 Bianco / White
■ 7 Alluminio satinato / Satin aluminum



Kit di fissaggio a sospensione completo di fune 3000mm Ø1,2mm.

Grazie al kit si ha la possibilità di regolare la distanza della lampada dal soffitto.

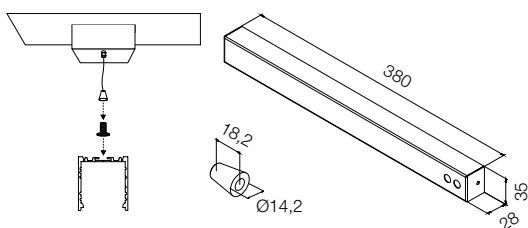
Mounting set with suspension rope 3000mm Ø1,2mm. Thanks to the kit you have the possibility to adjust the distance of the lamp from the ceiling.

CODICI BASE / BASE CODES

FINITURE / FINISHINGS

PD.TCE06

□ 1 Bianco / White
■ 7 Alluminio satinato / Satin aluminum



Kit di fissaggio a sospensione completo di fune 3000mm Ø1,2mm.

Possibilità di alloggiare un alimentatore al suo interno.

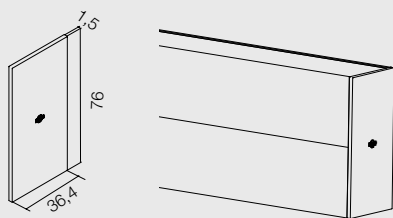
Mounting set with suspension rope 3000mm Ø1,2mm. Possibility of housing a power supply inside.

CODICI BASE / BASE CODES

FINITURE / FINISHINGS

SY02.

□ 1 Bianco / White
■ 7 Alluminio satinato / Satin aluminum

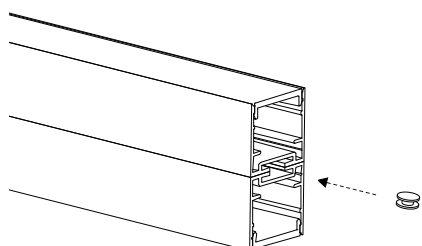


Supporto laterale di chiusura. Semplice e compatto per non disturbare le linee nette del profilo.

Closing side support. Simple and compact in order to not disturb the clean lines of the profile.

CODICI BASE / BASE CODES

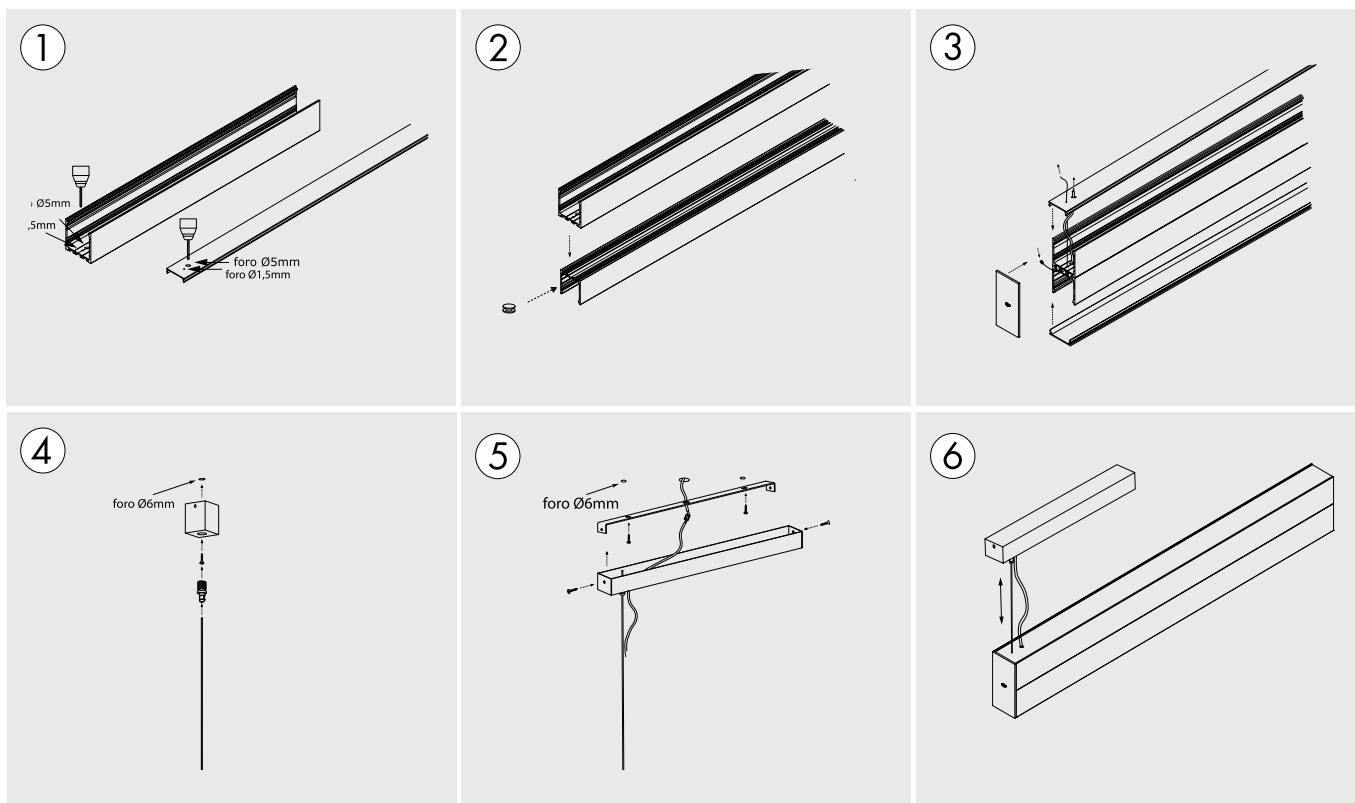
SY05.

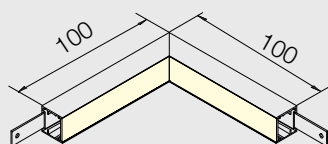


Tiges di ottone per unione del profilo Rho. Accoppiare due profili Rho e con una lieve pressione spingere la tiges di unione nel binario posteriore del profilo.

Brass Tiges for union of Rho profile. Couple two Rho profiles and press gently the union tiges in the rear track of the profile.

SCHEMA DI MONTAGGIO SOSPENSIONE BIEMISSIONE





CODICI BASE / BASE CODES

CR203.

FINITURE / FINISHINGS

- 1 Bianco / White
- 2 Nero opaco / Matt black
- 7 Argento anodizzato / Anodized silver

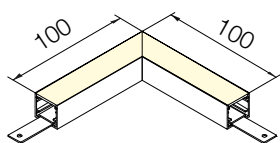
Il raccordo a "L" verticale è stato studiato come terminale tra due profili che si vanno ad intersecare verticalmente. La linea di luce non subisce interruzioni grazie alla strip LED che corre anche all'interno del raccordo. Con i raccordi per il profilo Rho si apre la possibilità di creare pattern geometrici e giochi di luce complanari. Grano M3x4 per il fissaggio della staffa lineare compreso.
The vertical "L" connection has been designed as a terminal between two vertically intersecting profiles. The line of light is not interrupted thanks to the LED strip that also runs inside the fitting. Thanks to fittings for Rho profile there is the possibility of creating geometrics patterns and coplanar light effects. Grub screw M3x4 for fixing the linear bracket included.

CODICI BASE / BASE CODES

CR204.

FINITURE / FINISHINGS

- 1 Bianco / White
- 2 Nero opaco / Matt black
- 7 Argento anodizzato / Anodized silver



Il raccordo a "T" è stato studiato come terminale tra 3 profili che si vanno ad intersecare.

La linea di luce non subisce interruzioni grazie alla strip LED che corre anche all'interno del raccordo. Con i raccordi per il profilo Rho si apre la possibilità di creare pattern geometrici e giochi di luce complanari. Grano M3x4 per il fissaggio della staffa lineare compreso.

The "T" connection has been studied as a terminal between three intersecting profiles. The line of light is not interrupted thanks to the LED strip that also runs inside the fitting. up. Thanks to fittings for Rho profile there is the possibility of creating geometrics patterns and coplanar light effects.

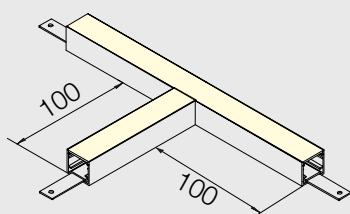
Grub screw M3x4 for fixing the linear bracket included.

CODICI BASE / BASE CODES

CR205.

FINITURE / FINISHINGS

- 1 Bianco / White
- 2 Nero opaco / Matt black
- 7 Argento anodizzato / Anodized silver



Il raccordo a "T" è stato studiato come terminale tra 3 profili che si vanno ad intersecare.

La linea di luce non subisce interruzioni grazie alla strip LED che corre anche all'interno del raccordo. Con i raccordi per il profilo Rho si apre la possibilità di creare pattern geometrici e giochi di luce complanari. Grano M3x4 per il fissaggio della staffa lineare compreso.

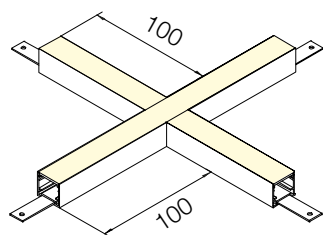
The "T" connection has been studied as a terminal between three intersecting profiles. The line of light is not interrupted thanks to the LED strip that also runs inside the fitting. up. Thanks to fittings for Rho profile there is the possibility of creating geometrics patterns and coplanar light effects. Grub screw M3x4 for fixing the linear bracket included.

CODICI BASE / BASE CODES

CR209.

FINITURE / FINISHINGS

- 1 Bianco / White
- 2 Nero opaco / Matt black
- 7 Argento anodizzato / Anodized silver



Il raccordo a "X" è stato studiato come terminale tra 4 profili che si vanno ad intersecare.

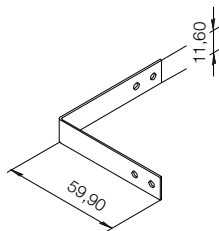
La linea di luce non subisce interruzioni grazie alla strip LED che corre anche all'interno del raccordo. Con i raccordi per il profilo Rho si apre la possibilità di creare pattern geometrici e giochi di luce complanari. Grano M3x4 per il fissaggio della staffa lineare compreso.

The "X" connection has been studied as a terminal between four intersecting profiles. The line of light is not interrupted thanks to the LED strip that also runs inside the fitting. Thanks to fittings for Rho profile there is the possibility of creating geometrics patterns and coplanar light effects. Grub screw M3x4 for fixing the linear bracket included.

STAFFE PER COMPOSIZIONI

CODICI BASE / BASE CODES

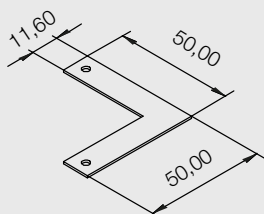
STA203



Staffa esterna in acciaio per creare un raccordo a "L" verticale. Grani M3x4 inclusi.
External bracket to create a vertical "L" connection. Grub screw M3x4 included.

CODICI BASE / BASE CODES

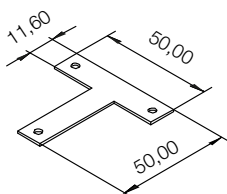
STA204



Staffa esterna in acciaio per fissaggio di 2 profili tagliati a 45°. Grani M3x4 inclusi.
External bracket for fixing profiles cut at 45°. Grub screw M3x4 included.

CODICI BASE / BASE CODES

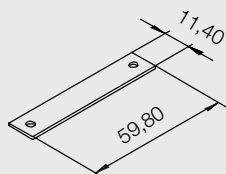
STA205



Staffa esterna in acciaio per creare un raccordo a "T". In questa configurazione i profili subiscono una lavorazione di asportazione di materiale per avere un effetto ottico finale impeccabile. Grani M3x4 inclusi.
External bracket to create a "T" fitting. In this configuration the profiles undergo a material removal process to obtain an impeccable final optical effect. Grub screw M3x4 included.

CODICI BASE / BASE CODES

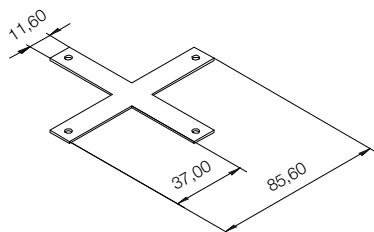
STA208



Staffa esterna in acciaio per fissare due profili in linea. Grani M3x4 inclusi.
External bracket to fix two profiles in line. Grub screw M3x4 included.

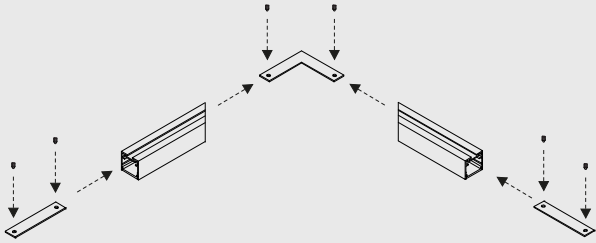
CODICI BASE / BASE CODES

STA209

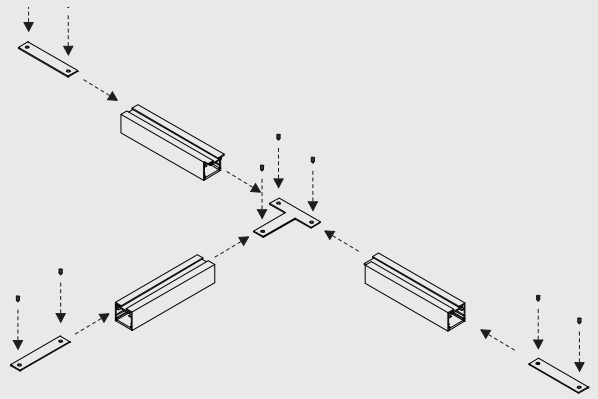


Staffa esterna in acciaio per creare un raccordo a "X". In questa configurazione i profili subiscono una lavorazione di asportazione di materiale per avere un effetto ottico finale impeccabile. Grani M3x4 inclusi.
External bracket for fixing of 4 profiles. In this configuration the profiles undergo a material removal process to obtain an impeccable final optical effect. Grub screw M3x4 included.

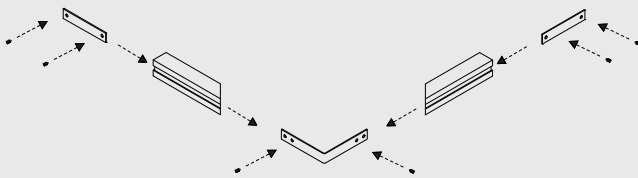
Raccordo a L



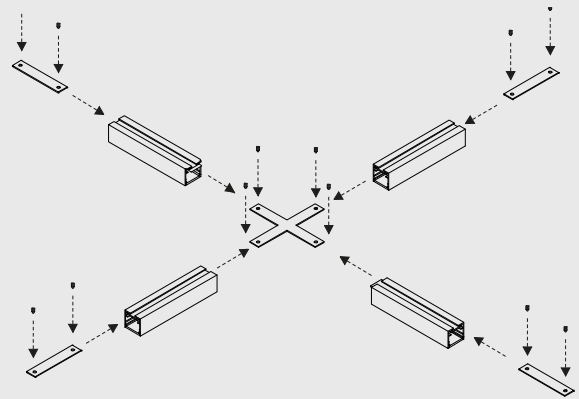
Raccordo a T



Raccordo a L verticale



Raccordo a X



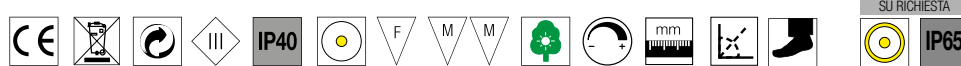


YPSILON

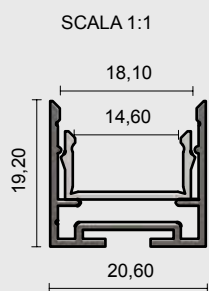
PA.YPSILON.

Profilo ottenuto dall'unione dei profili XIU e RHO.
Questo prodotto è stato studiato appositamente per essere utilizzato nelle più svariate configurazioni e situazioni.
Le dimensioni, la forma e l'estrema facilità di montaggio permettono di creare svariate tipologie di fonti luminose importanti e raffinate.
Gli accessori inoltre completano la versatilità dell'estruso dando la possibilità a chiunque di realizzare la propria lampada ideale sia essa una sospensione, un plafone, un incasso, un gioco di forme geometriche o una illuminazione per esterni calpestabile.
Ideale per ospitare e dissipare correttamente Strip LED.
PRODOTTO SEMPRE DISPONIBILE

*This product is obtained by union of XIU and RHO profiles.
It has been specifically studied in order to be used on very different configurations and situations.
Its dimension, shape and the extremely easy of assembly allows to make different solutions of elegant and refined light source.
Accessories add a value to the versatility of the product, there is the possibility to create personalized lamp, as suspension, a ceiling or recessed lamp,
geometric led shapes or walkover light for outdoor locations.
It is perfect for hold and correctly dissipate LED strip.
ALWAYS AVAILABLE PRODUCT*



DIMENSIONI / DIMENSIONS	CODICI BASE / BASE CODES	LUNGHEZZA / LENGTH	FINITURE / FINISHINGS
-------------------------	--------------------------	--------------------	-----------------------



PA.YPSILON

1	1000 mm
2	2000 mm
3	3000 mm

1	Bianco opaco RAL9003 / Matt white RAL9003
2	Nero opaco RAL9005 / Matt black RAL9005
7	Argento anodizzato / Anodized silver

SU RICHIESTA SI EFFETTUANO TAGLI INCLINATI, FUORI MISURA E ALTRE FINITURE
POSSIBILITY TO ORDER CUSTOM PROFILE SIZE, FINISHING AND TILTED CUTTING UPON REQUEST

Esempio di codifica: Profilo YPSILON + Lunghezza 1000mm + Finitura Anodizzato argento = Codice: **PA.YPSILON.17**
Example of codification: YPSILON Profile + Length 1000mm + Finishing Anodized silver = Code: PA.YPSILON.17

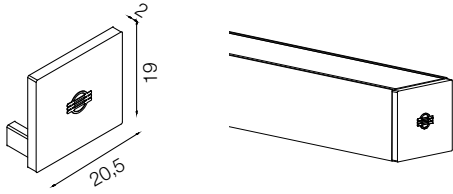
ACCESSORI YPSILON

CODICI BASE / BASE CODES

FINITURE / FINISHINGS

SY01.

- 1 Bianco / White
- 2 Nero opaco / Matt black
- 7 Alluminio satinato / Satin aluminium



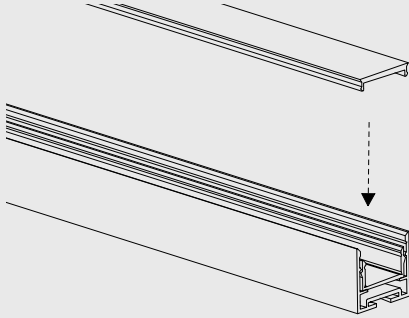
Supporto laterale di chiusura realizzato in alluminio. Montaggio semplice e veloce mediante leggera pressione laterale.
Side support of closure, made of aluminium. Quick and easy assembly by slight lateral pressure.

CODICI BASE / BASE CODES

PA.20PE10.1
L=1000mm

PA.20PE10.2
L=2000mm

PA.20PE10.3
L=3000mm



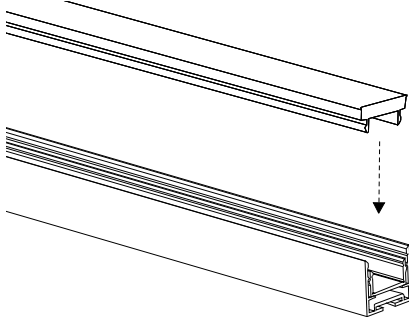
Diffusore satinato installabile a pressione.
E' possibile rimuovere facilmente il diffusore per eventuali manutenzioni.
Satin diffuser installed with a slight pressure. Easy to remove for maintenance.

CODICI BASE / BASE CODES

PA.20PE09.1
L=1000mm

PA.20PE09.2
L=2000mm

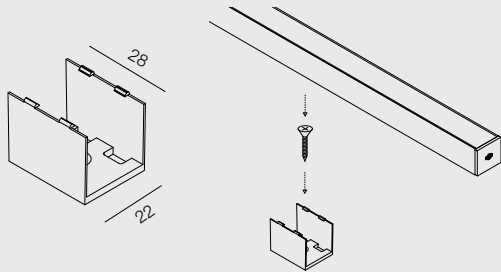
PA.20PE09.3
L=3000mm



Diffusore satinato calpestabile installabile a pressione.
E' possibile rimuovere facilmente il diffusore per eventuali manutenzioni.
Walkable satin diffuser installed with a slight pressure. Easy to remove for maintenance.

CODICI BASE / BASE CODES

SY05.8

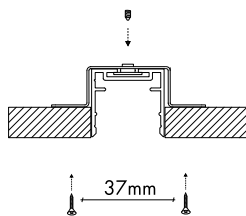


Clip di fissaggio a plafone per il profilo YPSILON, realizzata in policarbonato trasparente.
Adatta per il fissaggio su qualsiasi superficie. Fornita con vite M3x20.
Montaggio del profilo tramite una lieve pressione.
Ceiling fixing clip for the YPSILON profile, made of transparent polycarbonate.
Suitable for fixing on any surface. Supplied with M3x20 screw.
Assembly of the profile by a slight pressure.

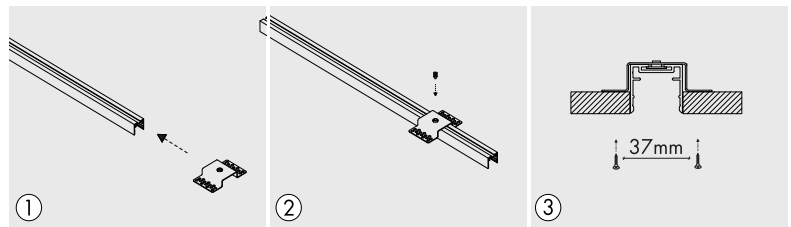
ACCESSORI YPSILLON INCASSO

CODICI BASE / BASE CODES

SY03.



Supporto per il fissaggio ad incasso a raso del profilo Ypsilon. Applicare il supporto sul retro del profilo e fissare al cartongesso da 12mm, tramite viti autofilettanti.
Support for recess mounting satin profile Ypsilon. Attach the support to the back of the profile and fix to the plasterboard (12mm thick) with self-tapping screws.



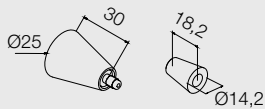
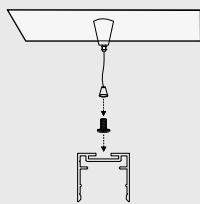
ACCESSORI YPSILON SOSPENSIONE

CODICI BASE / BASE CODES

FINITURE / FINISHINGS

PD.TCE01

6 Cromo / Chrome



Kit di fissaggio a sospensione con accessorio conico completo di fune 3000mm Ø1,2mm. Grazie al kit si ha la possibilità di regolare la distanza della lampada dal soffitto.

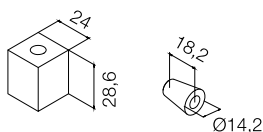
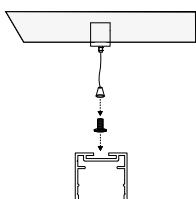
Mounting set with suspension rope 3000mm Ø1,2mm. Thanks to the kit you have the possibility to adjust the distance of the lamp from the ceiling.

CODICI BASE / BASE CODES

FINITURE / FINISHINGS

PD.TCE02

1 Bianco / White
7 Alluminio satinato / Satin aluminum



Kit di fissaggio a sospensione completo di fune 3000mm Ø1,2mm.

Grazie al kit si ha la possibilità di regolare la distanza della lampada dal soffitto.

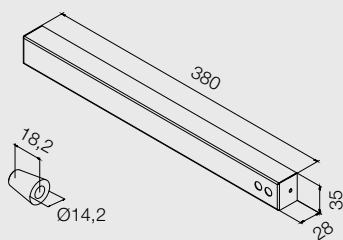
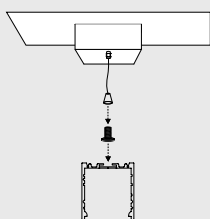
Mounting set with suspension rope 3000mm Ø1,2mm. Thanks to the kit you have the possibility to adjust the distance of the lamp from the ceiling.

CODICI BASE / BASE CODES

FINITURE / FINISHINGS

PD.TCE06

1 Bianco / White
7 Alluminio satinato / Satin aluminum



Kit di fissaggio a sospensione completo di fune 3000mm Ø1,2mm.

Possibilità di alloggiare un alimentatore al suo interno.

Mounting set with suspension rope 3000mm Ø1,2mm.

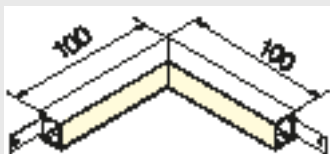
Possibility of housing a power supply inside.

CODICI BASE / BASE CODES

FINITURE / FINISHINGS

CY203.

- 1 Bianco / White
- 2 Nero opaco / Matt black
- 7 Argento anodizzato / Anodized silver



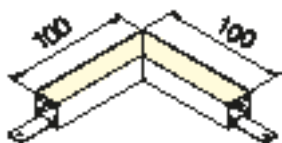
Il raccordo a "L" verticale è stato studiato come terminale tra due profili che si vanno ad intersecare verticalmente. La linea di luce non subisce interruzioni grazie alla strip LED che corre anche all'interno del raccordo. Con i raccordi per il profilo YPSILON si apre la possibilità di creare pattern geometrici e giochi di luce complanari. Grano M3x4 per il fissaggio della staffa lineare compreso. The vertical "L" connection has been designed as a terminal between two vertically intersecting profiles. The line of light is not interrupted thanks to the LED strip that also runs inside the fitting. Thanks to fittings for YPSILON profile there is the possibility of creating geometrics patterns and coplanar light effects. Grub screw M3x4 for fixing the linear bracket included.

CODICI BASE / BASE CODES

FINITURE / FINISHINGS

CY204.

- 1 Bianco / White
- 2 Nero opaco / Matt black
- 7 Argento anodizzato / Anodized silver



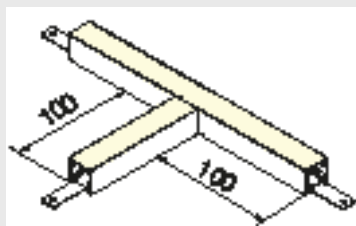
Il raccordo a "T" è stato studiato come terminale tra 3 profili che si vanno ad intersecare. La linea di luce non subisce interruzioni grazie alla strip LED che corre anche all'interno del raccordo. Con i raccordi per il profilo YPSILON si apre la possibilità di creare pattern geometrici e giochi di luce complanari. Grano M3x4 per il fissaggio della staffa lineare compreso. The "T" connection has been studied as a terminal between three intersecting profiles. The line of light is not interrupted thanks to the LED strip that also runs inside the fitting. up. Thanks to fittings for YPSILON profile there is the possibility of creating geometrics patterns and coplanar light effects. Grub screw M3x4 for fixing the linear bracket included.

CODICI BASE / BASE CODES

FINITURE / FINISHINGS

CY205.

- 1 Bianco / White
- 2 Nero opaco / Matt black
- 7 Argento anodizzato / Anodized silver



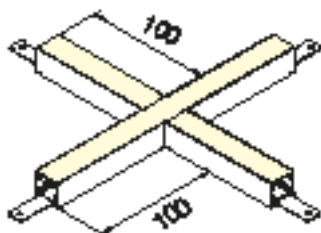
Il raccordo a "T" è stato studiato come terminale tra 3 profili che si vanno ad intersecare. La linea di luce non subisce interruzioni grazie alla strip LED che corre anche all'interno del raccordo. Con i raccordi per il profilo YPSILON si apre la possibilità di creare pattern geometrici e giochi di luce complanari. Grano M3x4 per il fissaggio della staffa lineare compreso. The "T" connection has been studied as a terminal between three intersecting profiles. The line of light is not interrupted thanks to the LED strip that also runs inside the fitting. up. Thanks to fittings for YPSILON profile there is the possibility of creating geometrics patterns and coplanar light effects. Grub screw M3x4 for fixing the linear bracket included.

CODICI BASE / BASE CODES

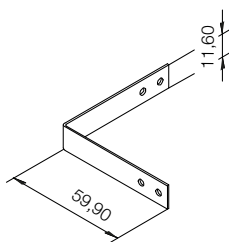
FINITURE / FINISHINGS

CY209.

- 1 Bianco / White
- 2 Nero opaco / Matt black
- 7 Argento anodizzato / Anodized silver



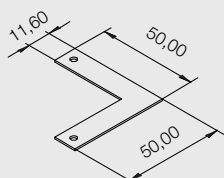
Il raccordo a "X" è stato studiato come terminale tra 4 profili che si vanno ad intersecare. La linea di luce non subisce interruzioni grazie alla strip LED che corre anche all'interno del raccordo. Con i raccordi per il profilo YPSILON si apre la possibilità di creare pattern geometrici e giochi di luce complanari. Grano M3x4 per il fissaggio della staffa lineare compreso. The "X" connection has been studied as a terminal between four intersecting profiles. The line of light is not interrupted thanks to the LED strip that also runs inside the fitting. Thanks to fittings for YPSILON profile there is the possibility of creating geometrics patterns and coplanar light effects. Grub screw M3x4 for fixing the linear bracket included.



CODICI BASE / BASE CODES

STA203

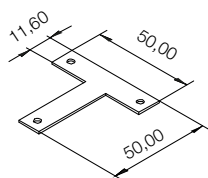
Staffa esterna in acciaio per creare un raccordo a "L" verticale. Grani M3x4 inclusi.
External bracket to create a vertical "L" connection. Grub screw M3x4 included.



CODICI BASE / BASE CODES

STA204

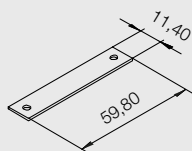
Staffa esterna in acciaio per fissaggio di 2 profili tagliati a 45°. Grani M3x4 inclusi.
External bracket for fixing profiles cut at 45°. Grub screw M3x4 included.



CODICI BASE / BASE CODES

STA205

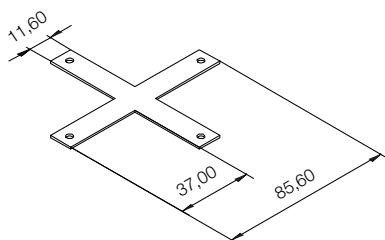
Staffa esterna in acciaio per creare un raccordo a "T". In questa configurazione i profili subiscono una lavorazione di asportazione di materiale per avere un effetto ottico finale impeccabile. Grani M3x4 inclusi
External bracket to create a "T" fitting. In this configuration the profiles undergo a material removal process to obtain an impeccable final optical effect. Grub screw M3x4 included.



CODICI BASE / BASE CODES

STA208

Staffa esterna in acciaio per fissare due profili in linea. Grani M3x4 inclusi.
External bracket to fix two profiles in line. Grub screw M3x4 included.

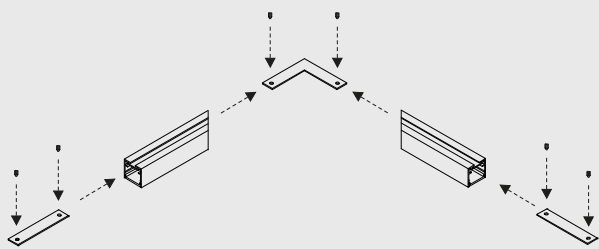


CODICI BASE / BASE CODES

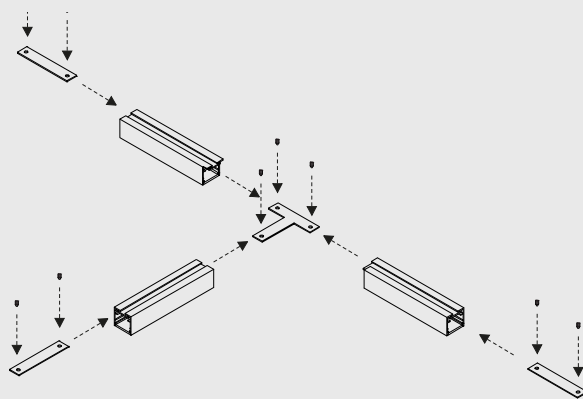
STA209

Staffa esterna in acciaio per creare un raccordo a "X". In questa configurazione i profili subiscono una lavorazione di asportazione di materiale per avere un effetto ottico finale impeccabile. Grani M3x4 inclusi.
External bracket for fixing of 4 profiles. In this configuration the profiles undergo a material removal process to obtain an impeccable final optical effect. Grub screw M3x4 included.

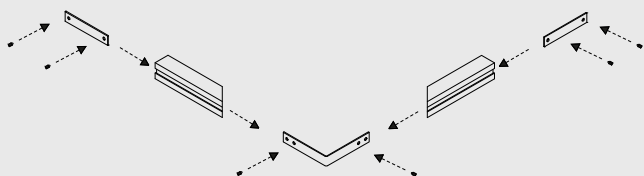
Raccordo a L



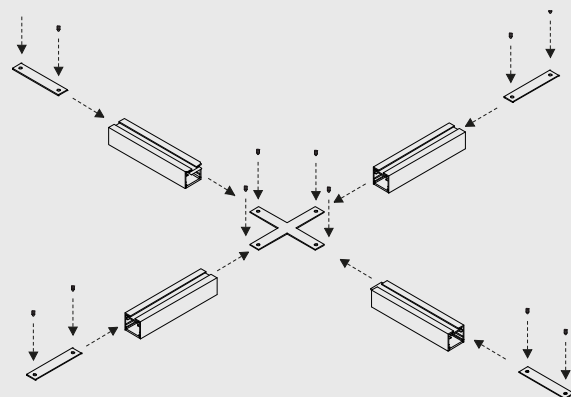
Raccordo a T



Raccordo a L verticale



Raccordo a X



VEGA

PA.VEGA.

Estruso angolare in alluminio anodizzato dalle dimensioni particolarmente ridotte, disegnato e prodotto con inclinazione del flusso luminoso a 45°. Estrema facilità di montaggio garantita dal diffusore satinato ad inserimento a scatto e dalle calamite incorporate nella parte posteriore del profilo. Ideale per ospitare e dissipare correttamente Strip LED, particolarmente indicato per illuminare ed impreziosire pensili di cucine e bagni, sotto pensili, mobili, armadi, mensole e vetrine. **PRODOTTO SEMPRE DISPONIBILE**

Very small anodized aluminium angle profile, designed and produced with inclination of the luminous flux at 45°. Assembly is very simple thanks to the frosted cover and by magnets embedded in the rear part of the profile. This profile is ideal for heat dissipation for the LED strip and can illuminate kitchens, undercabinet, furniture, cabinets and shelves.

ALWAYS READY ON OUR STOCK



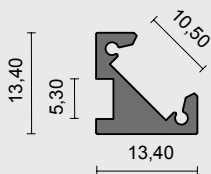
DIMENSIONI / DIMENSIONS	CODICI BASE / BASE CODES	LUNGHEZZA / LENGTH	FINITURE / FINISHINGS
-------------------------	--------------------------	--------------------	-----------------------

SCALA 1:1

PA.VEGA.

- 1 1000 mm
- 2 2000 mm
- 3 3000 mm

- 1 Bianco opaco RAL9003 / Matt white RAL9003
- 2 Nero opaco RAL9005 / Matt black RAL9005
- 7 Argento anodizzato / Anodized silver



SU RICHIESTA SI EFFETTUANO TAGLI INCLINATI, FUORI MISURA E ALTRE FINITURE
 POSSIBILITY TO ORDER CUSTOM PROFILE SIZE, FINISHING AND TILTED CUTTING UPON REQUEST

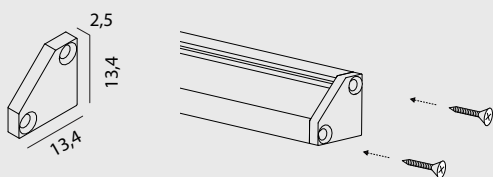
Esempio di codifica: Profilo VEGA + Lunghezza 1000mm + Finitura Anodizzato argento = Codice: **PA.VEGA.17**
 Example of codification: VEGA Profile + Length 1000mm + Finishing Anodized silver = Code: PA.VEGA.17

CODICI BASE / BASE CODES

FINITURE / FINISHINGS

SVG1.

- 1 Bianco / White
- 2 Nero opaco / Matt black
- 7 Argento anodizzato / Anodized silver



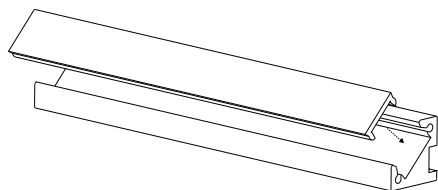
Tappo laterale di chiusura, realizzato in alluminio.
 Montaggio semplice e veloce mediante viti M2,2 x 8 incluse.
 Side cap of closure, made of aluminium.
 Quick and easy assembly thanks to the screw M2,2 x 8 included.

CODICI BASE / BASE CODES

PA.12PE41.1
L=1000mm

PA.12PE41.2
L=2000mm

PA.12PE41.3
L=3000mm



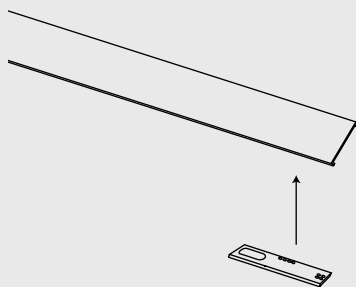
Diffusore satinato installabile a pressione.
 E' possibile rimuovere facilmente il diffusore per eventuali manutenzioni.
 Satin diffuser installed with a slight pressure. Easy to remove for maintenance.

CODICI BASE / BASE CODES

FINITURE / FINISHINGS

TC22

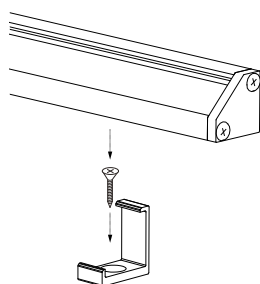
Vin: 12Vdc - 24Vdc
 Vout: 12Vdc 3A - 24Vdc 3A



Dispositivo elettronico rettangolare con funzione ON/OFF attraverso il sistema TOUCH a sfioramento.
 Con un lieve tocco in corrispondenza della parte sensibile del dispositivo si può accendere e spegnere il LED. Da installare all'interno del profilo a contatto con il diffusore tramite bioadesivo incluso (12Vdc e 24Vdc 3A max).
 Rectangular electronic device with ON/OFF function with the TOUCH system. You can turn the LED on and off with a slight touch at the sensitive part of the device. It has to be installed inside profile in contact with the diffuser using bio-adhesive included (12Vdc e 24Vdc 3A max.)

CODICI BASE / BASE CODES

SVG2.8



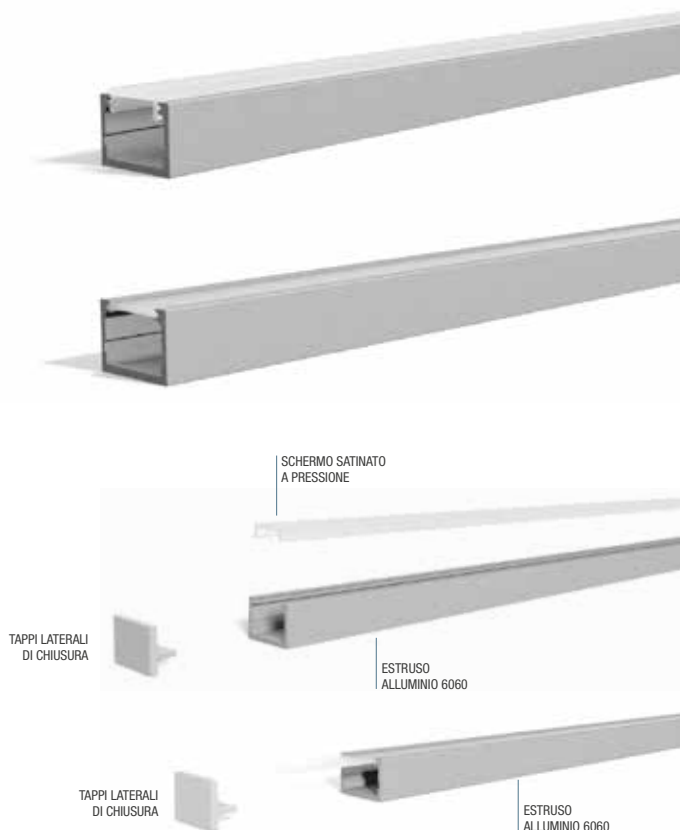
Clip trasparente dotata di vite M2,5x12 per il fissaggio a plafone su svariate superfici.
 Transparent clip with screw M2,5x12 for lay-in fixing on various surfaces.

ZETA

PA.ZETA.

Estruso in alluminio anodizzato dalle dimensioni particolarmente ridotte, disegnato e prodotto per essere installato su superfici anche di spessore minimo. Estrema facilità di montaggio garantita dal diffusore satinato ad inserimento a scatto e dai supporti laterali a pressione. Ideale per ospitare e dissipare correttamente Strip LED, particolarmente indicato per illuminare ed impreziosire pensili di cucine e bagni, sottopensili, mobili, armadi, mensole e vetrine. Può essere montato anche su cartongesso ed a plafone. **PRODOTTO SEMPRE DISPONIBILE**

*Very small anodized aluminum profile, designed and produced to be installed on surfaces even with a minimum thickness. Extreme versatility and adaptability guaranteed by the wide range of accessories that allows the composition of various combinations. This profile is ideal for heat dissipation of the LED strip it can illuminate kitchens, undercabinet, furniture, cabinets and shelves. It can also be mounted on plasterboard or ceiling. **ALWAYS READY ON OUR STOCK***



DIMENSIONI / DIMENSIONS

CODICI BASE / BASE CODES

LUNGHEZZA / LENGTH

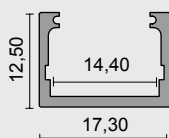
FINITURE / FINISHINGS

SCALA 1:1

PA.ZETA.

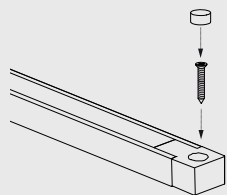
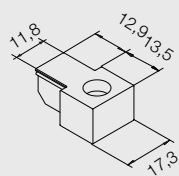
- 1 1000 mm
- 2 2000 mm
- 3 3000 mm

- 1 Bianco opaco RAL9003 / Matt white RAL9003
- 2 Nero opaco RAL9005 / Matt black RAL9005
- 7 Argento anodizzato / Anodized silver



SU RICHIESTA SI EFFETTUANO TAGLI INCLINATI, FUORI MISURA E ALTRE FINITURE
POSSIBILITY TO ORDER CUSTOM PROFILE SIZE, FINISHING AND TILTED CUTTING UPON REQUEST

Esempio di codifica: Profilo ZETA + Lunghezza 1000mm + Finitura Anodizzato argento = Codice: **PA.ZETA.17**
Example of codification: ZETA Profile + Length 1000mm + Finishing Anodized silver = Code: **PA.ZETA.17**



CODICI BASE / BASE CODES

FINITURE / FINISHINGS

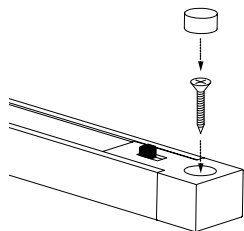
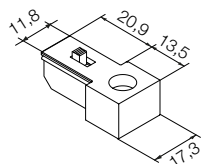
FUNZIONALITÀ / FUNCTIONALITY

SZ01.

- 1 Bianco / White
- 2 Nero opaco / Matt black
- 5 Grigio / Grey
- 7 Alluminio satinato / Satin aluminum
- 8 Trasparente / Transparent

C Chiusura

Supporto laterale di chiusura con foro per vite M3x20 e capsula di copertura.
Closing side support with hole for screw M3x20 and cover cap.



CODICI BASE / BASE CODES

FINITURE / FINISHINGS

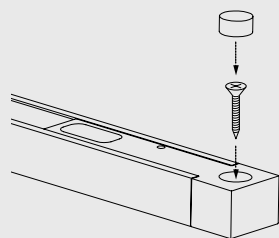
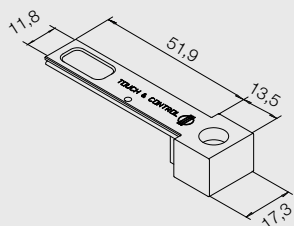
FUNZIONALITÀ / FUNCTIONALITY

SZ01.

- 1 Bianco / White
- 2 Nero opaco / Matt black
- 5 Grigio / Grey
- 7 Alluminio satinato / Satin aluminum
- 8 Trasparente / Transparent

I Chiusura ON/OFF

Supporto laterale di chiusura con foro per vite M3x20, capsula di copertura ed interruttore ON/OFF.
Closing side support with hole for screw M3x20, cover cap and ON/OFF switch.



CODICI BASE / BASE CODES

FINITURE / FINISHINGS

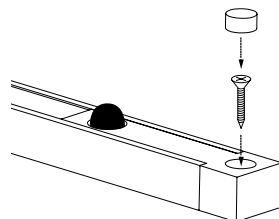
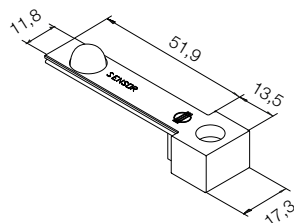
FUNZIONALITÀ / FUNCTIONALITY

SZ01.

- 1 Bianco / White
- 2 Nero opaco / Matt black
- 5 Grigio / Grey
- 7 Alluminio satinato / Satin aluminum

T Chiusura a fissaggio con TOUCH

Supporto laterale di chiusura con foro per vite M3x20, capsula di copertura e Touch ON/OFF.
Con un lieve tocco si può accendere e spegnere il LED. (12Vdc e 24Vdc - 4A max.)
Closing side support with hole for screw M3x20, cover cap and Touch ON/OFF switch.
You can turn on and off the LED with a light touch. (12Vdc e 24Vdc - 4A max.)



CODICI BASE / BASE CODES

FINITURE / FINISHINGS

FUNZIONALITÀ / FUNCTIONALITY

SZ01.

- 1 Bianco / White
- 2 Nero opaco / Matt black
- 5 Grigio / Grey
- 7 Alluminio satinato / Satin aluminum

S Chiusura a fissaggio con SENSOR

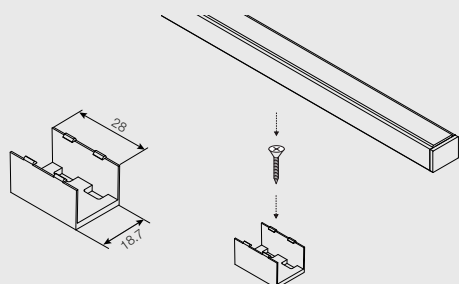
Supporto laterale di chiusura con foro per vite, capsula di copertura e Sensor ON/OFF.
Il sistema Sensor rileva la presenza attraverso il movimento ed accende il LED.
(12Vdc e 24Vdc - 4A max.) In assenza di movimento, il LED si spegne.
The Sensor detects motion and turns on the LED. The LED will turn off after a preset time with no motion. (12Vdc e 24Vdc - 4A max.)

CODICI BASE / BASE CODES

FINITURE / FINISHINGS

SZ02.8

- 8 Trasparente / Transparent



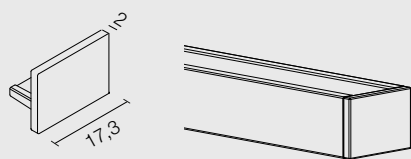
Clip di fissaggio a plafone per il profilo ZETA, realizzata in policarbonato trasparente.
Adatta per il fissaggio su qualsiasi superficie.
Fornita con vite M3x20. Montaggio del profilo tramite una lieve pressione.
Ceiling fixing clip for the ZETA profile, made of transparent polycarbonate. Suitable for fixing on any surface.
Supplied with M3x20 screw. Assembly of the profile by a slight pressure.

CODICI BASE / BASE CODES FINITURE / FINISHINGS FUNZIONALITÀ / FUNCTIONALITY

SZ201.

- 1 Bianco / White
- 2 Nero opaco / Matt black
- 5 Grigio / Grey
- 7 Alluminio satinato / Satin aluminum
- 8 Trasparente / Transparent

C Chiusura



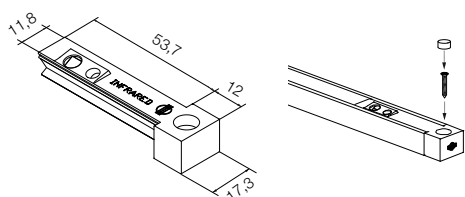
Tappo laterale di chiusura. Realizzato in ABS o Policarbonato.
Semplice e compatto per non disturbare le linee nette del profilo.
Closing side support. Made of ABS or polycarbonate.
Simple and compact in order to not disturb the clean lines of the profile.

CODICI BASE / BASE CODES FINITURE / FINISHINGS FUNZIONALITÀ / FUNCTIONALITY

SZ201.

- 1 Bianco / White
- 2 Nero opaco / Matt black
- 5 Grigio / Grey
- 7 Alluminio satinato / Satin aluminum

IR Chiusura a fissaggio con infrarosso



Supporto laterale di chiusura con foro per vite M3X20, capsula di copertura e sensore ad infrarossi on / off.
Con un lieve movimento ad una distanza di 10 cm dal supporto si può accendere e spegnere il LED.
(12Vdc e 24Vdc 4A max.)
Closing side support with hole for screw M3x20, cover cap and infrared sensor on / off.
You can turn on and off the LED with a slight movement at a distance of 10 centimeters from the support. (12Vdc e 24Vdc 4A max.)

CODICI BASE / BASE CODES

PA.02NA12.1

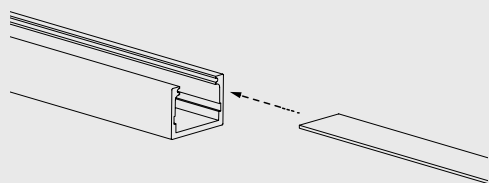
L=1000mm

PA.02NA12.2

L=2000mm

PA.02NA12.3

L=3000mm



Diffusore satinato installabile ad infilare su asole interne al profilo.
Fornito in strisce di differenti misure.
Satin diffuser to install by slide on inner slots to profile.
Available in different lengths up to 3m.

CODICI BASE / BASE CODES

PA.07PE81.1

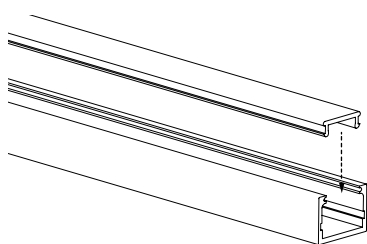
L=1000mm

PA.07PE81.2

L=2000mm

PA.07PE81.3

L=3000mm



Diffusore satinato installabile a pressione.
E' possibile rimuovere facilmente il diffusore per eventuali manutenzioni.
Satin diffuser installed with a slight pressure. Easy to remove for maintenance.

CODICI BASE / BASE CODES

PA.07PE81.1T

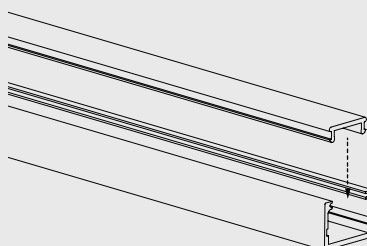
L=1000mm

PA.07PE81.2T

L=2000mm

PA.07PE81.3T

L=3000mm



Diffusore trasparente installabile a pressione.
È possibile rimuovere facilmente il diffusore per eventuali manutenzioni.
Satin diffuser installed with a slight pressure. Easy to remove for maintenance.



MILKY

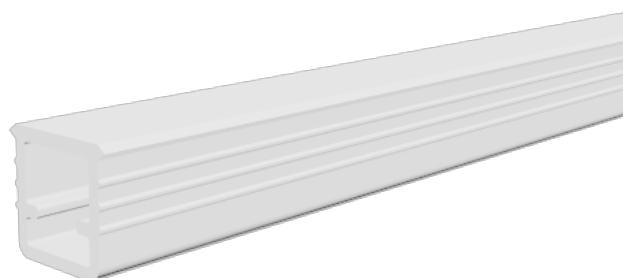
PA.MILKY

Estruso in policarbonato opale dalle dimensioni particolarmente ridotte, disegnato e prodotto per essere incassato anche su superfici di spessore minimo. Estrema facilità di montaggio garantita dalla linguetta in alluminio ad inserimento ad infilare. Disponibile in svariate misure è ideale per ospitare e dissipare correttamente Strip LED, particolarmente indicato per illuminare ed impreziosire pensili di cucine, sotto pensili, mobili, armadi, mensole e vetrine.

PRODOTTO SEMPRE DISPONIBILE

Very small opal polycarbonate profile, designed and produced to be recessed on surfaces even with a minimum thickness. Extremely easy to assemble thanks to the insertion aluminum tab. This profile is ideal for heat dissipation for the LED strip and can illuminate kitchens, undercabinet, furniture, cabinets and shelves.

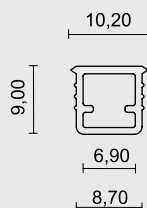
ALWAYS READY ON OUR STOCK



DIMENSIONI / DIMENSIONS	CODICI BASE / BASE CODES	LUNGHEZZA / LENGTH
-------------------------	--------------------------	--------------------

PA.MILKY

SCALA 1:1



- | | |
|---|---------|
| 1 | 1000 mm |
| 2 | 2000 mm |
| 3 | 3000 mm |

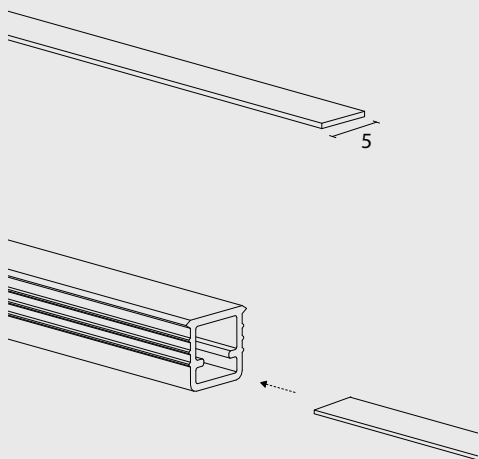
SU RICHIESTA SI EFFETTUANO TAGLI INCLINATI, FUORI MISURA E ALTRE FINITURE
POSSIBILITY TO ORDER CUSTOM PROFILE SIZE, FINISHING AND TILTED CUTTING UPON REQUEST

Esempio di codifica: Profilo MILKY + Lunghezza 1000mm = Codice: **PA.MILKY.1**
Example of codification: MILKY Profile + Length 1000mm = Code: PA.MILKY.1

CODICI BASE / BASE CODES

LAM.1

L=1000mm



Linguetta in alluminio installabile ad infilare.

E' possibile posizionare la strip LED sopra di essa, garantendo una corretta dissipazione e un montaggio facile e veloce.

Aluminium strip to install by slide, is possible to place strip led on it, so to have a correct dissipation and an easy end fast installation.

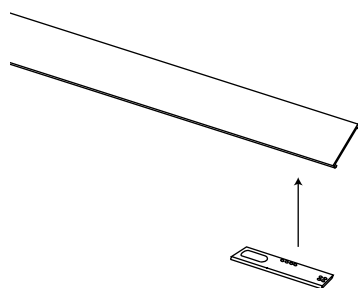
CODICI BASE / BASE CODES

FINITURE / FINISHINGS

TC22

Vin: 12Vdc - 24Vdc

Vout: 12Vdc 3A - 24Vdc 3A



Dispositivo elettronico rettangolare con funzione ON/OFF attraverso il sistema TOUCH a sfioramento.

Con un lieve tocco in corrispondenza della parte sensibile del dispositivo si può accendere e spegnere il LED. Da installare all'interno del profilo a contatto con il diffusore tramite bioadesivo incluso (12Vdc e 24Vdc 3A max).

Rectangular electronic device with ON/OFF function with the TOUCH system. You can turn the LED on and off with a slight touch at the sensitive part of the device. It has to be installed inside profile in contact with the diffuser using bio-adhesive included (12Vdc e 24Vdc 3A max.)

