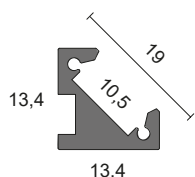


Estruso angolare in alluminio 6060 anodizzato dalle dimensioni particolarmente ridotte, disegnato e prodotto con inclinazione del flusso luminoso a 45°. Estrema facilità di montaggio garantita dal diffusore satinato ad inserimento a scatto e dai magneti a scomparsa. Ideale per ospitare e dissipare correttamente Strip LED, particolarmente indicato per illuminare ed impreziosire pensili di cucine e bagni, sotto pensili, mobili, armadi, mensole e vetrine.

 ESTRUSO IN ITALIA



SCALA 1:1



CODICI BASE

PA.VEGA.

LUNGHEZZA

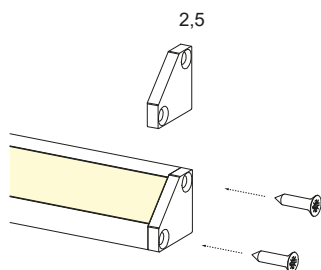
- 1 1000 mm
- 2 2000 mm
- 3 3000 mm

FINITURE

- 1 Bianco opaco RAL9003
- 2 Nero opaco RAL9005
- 7 Alluminio satinato



2,5



CODICI BASE

SVG1.

FINITURE

- 1 Bianco
- 2 Nero opaco
- 7 Alluminio satinato

Supporto laterale di chiusura realizzato in alluminio. Montaggio semplice e veloce mediante viti M2,2x8 incluse.

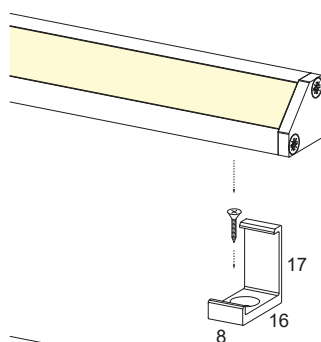
CODICI BASE

PA.12PE41.

LUNGHEZZA

- 1 1000 mm satinato
- 2 2000 mm satinato
- 3 3000 mm satinato

Diffusore satinato installabile a pressione. È possibile rimuovere facilmente il diffusore per eventuali manutenzioni.

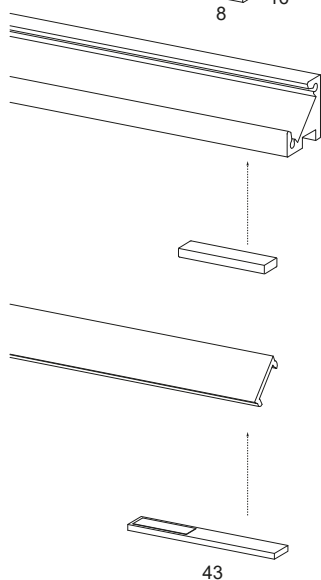


CODICI BASE

SVG2.8

Clip in policarbonato trasparente dotata di vite M2,5x12 per il fissaggio a plafone su svariate superfici.

NB. Consigliamo N° 1 Clip ogni 500mm



CODICI BASE

NDL40XP5X2

Magneti da incollare per il fissaggio su superfici lisce ferrose.

NB. Consigliamo N° 1 Magnete ogni 150mm

CODICI BASE

TC22

Dispositivo elettronico rettangolare con funzione ON/OFF attraverso il sistema TOUCH a sfioramento. Con un lieve tocco in corrispondenza della parte sensibile del dispositivo si può accendere e spegnere il LED. Da installare all'interno del profilo a contatto con il diffusore tramite biadesivo incluso (12Vdc e 24Vdc 3A max.)

Esempio di codifica: Profilo VEGA + Lunghezza 1000mm + Finitura Alluminio satinato = Codice: PA.VEGA.17