

TAU

PA.TAU.

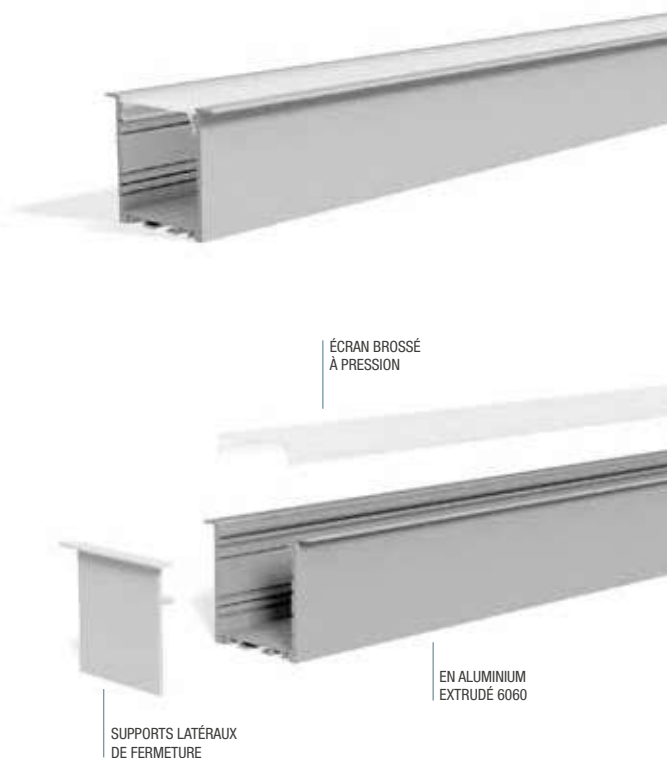
Profil aluminium extrudé anodisé conçu et fabriqué pour être encastré dans du plâtré; ses dimensions permettent de créer une source de lumière importante et raffinée. Extrême facilité de montage garantie par le diffuseur satiné, à insérer par pression et par les supports latéraux à pression et les ressorts de fixation. Pour loger et dissiper correctement les rubans LED également à haute densité ; particulièrement indiqué pour éclairer et embellir les bureaux, les chambres, les couloirs, les cuisines, etc.

ARTICLE TOUJOURS DISPONIBLE

Anodized aluminum extruded profile, designed and produced to be recessed on plasterboard. Size allows creations of important and refined light source. Extreme easy mounting guaranteed by frosted cover with snap mounting, by lateral supports with a pressure installation and by fixing springs. This is the ideal product for housing and dissipate properly LED strip, even at high density.

Suitable for illumination and decorations of offices, rooms, hallways, kitchens and more.

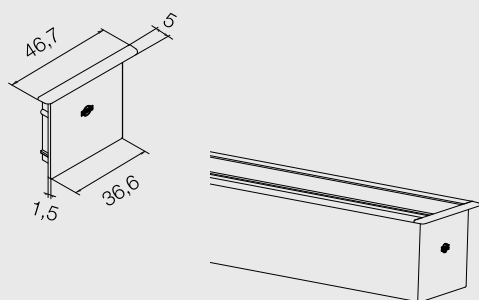
ALWAYS READY ON OUR STOCK



DIMENSIONS / DIMENSIONS	CODES DE BASE / BASE CODES	LONGUEUR / LENGTH	FINITIONS / FINISHINGS
	PA.TAU.	1 1000 mm 2 2000 mm 3 3000 mm	1 Blanc mat RAL9003 / Matt white RAL9003 2 Noir mat RAL9005 / Matt black RAL9005 7 Argent anodisé / Anodized silver
		SUR DEMANDE NOUS POUVONS REALISER DES COUPES INCLINÉES, SUR MESURE AINSI QUE D'AUTRES FINITIONS POSSIBILITY TO ORDER CUSTOM PROFILE SIZE, FINISHING AND TILTED CUTTING UPON REQUEST	

Exemple de codification: Profilé TAU + Longueur 1000 mm + Finition Anodisé argent = Code : PA.TAU.17

Example of codification: TAU Profile + Length 1000mm + Finishing Anodized silver = Code: PA.TAU.17



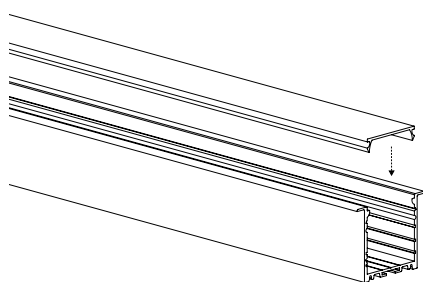
CODES DE BASE / BASE CODES

ST01.

FINITIONS / FINISHINGS

- 1 Blanc / White
- 2 Noir mat / Matt black
- 5 Gris / Grey
- 7 Aluminium brossé / Satin aluminum
- 8 Transparent / Transparent

Support latéral de fermeture. Fabriqué en ABS ou en Polycarbonate.
Simple et compact pour ne pas perturber les lignes nettes du profilé.
*Closing side support. Made of ABS or polycarbonate.
Simple and compact in order to not disturb the clean lines of the profile.*



CODES DE BASE / BASE CODES

PA.PC30PE33.1

L=1000 mm

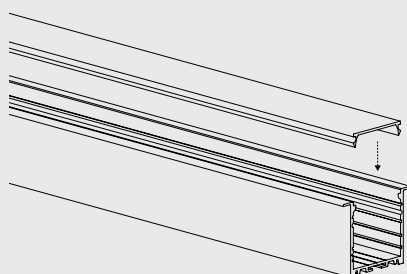
PA.PC30PE33.2

L=2000 mm

PA.PC30PE33.3

L=3000 mm

Diffuseur satiné à installer par pression.
Diffuseur démontable pour l'entretien.
Satin diffuser installed with a slight pressure. Easy to remove for maintenance.



CODES DE BASE / BASE CODES

PA.2107.1

L=1000 mm

PA.2107.2

L=2000 mm

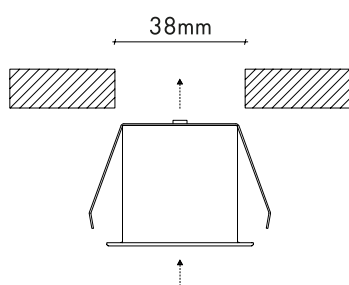
PA.2107.3

L=3000 mm

Profil de recouvrement en aluminium à installer par pression.
Nous pouvons utiliser les couvercles pour créer des zones sans lumière pour le logement de l'alimentation. En outre, de nombreux spots LED peuvent être installés en perçant des trous dans la protection.
Aluminium cover installed with pressure. You can use the covers to house power supply. Piercing the cover is possible to collect numerous LED Spot.

CODES DE BASE / BASE CODES

PA.GG04



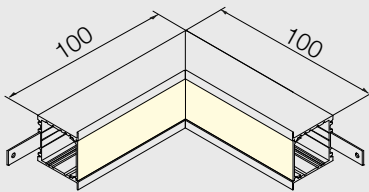
Clips en acier pour montage par encastrement.
Grâce au ressort à installer à l'arrière du profilé, il est possible de créer une excellente tenue sur des panneaux en placoplâtre ou en bois.
Steel clip for recess mounting. Thanks to the spring to install on the back of the profile, you can create a very good grip on plasterboard or wood.

CODES DE BASE / BASE CODES

FINITIONS / FINISHINGS

CT203.

- 1 Blanc / White
- 2 Noir mat / Matt black
- 7 Argent anodisé / Anodized silver



Le raccord en « L » a été conçu comme un élément de jonction entre deux profilés qui se croisent verticalement. La ligne de lumière ne subit aucune interruption grâce au ruban LED qui est également placé à l'intérieur du raccord. Les raccords du profilé Tau permettent de créer des motifs géométriques et des jeux de lumière coplanaires. Grain M3x4 pour la fixation de l'étrier linéaire inclus.

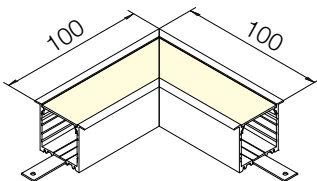
The vertical "L" connection has been designed as a terminal between two vertically intersecting profiles. The line of light is not interrupted thanks to the LED strip that also runs inside the fitting. Thanks to fittings for Tau profile there is the possibility of creating geometrics patterns and coplanar light effects. Grub screw M3x4 for fixing the linear bracket included.

CODES DE BASE / BASE CODES

FINITIONS / FINISHINGS

CT204.

- 1 Blanc / White
- 2 Noir mat / Matt black
- 7 Argent anodisé / Anodized silver



Le raccord en « L » a été conçu comme un élément de jonction entre deux profilés qui se croisent. La ligne de lumière ne subit aucune interruption grâce au ruban LED qui est également placé à l'intérieur du raccord. Les raccords du profilé Tau permettent de créer des motifs géométriques et des jeux de lumière coplanaires. Grain M3x4 pour la fixation de l'étrier linéaire inclus.

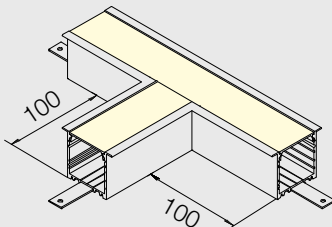
The "L" connection has been studied as a terminal between two intersecting profiles. The line of light is not interrupted thanks to the LED strip that also runs inside the fitting. Thanks to fittings for Tau profile there is the possibility of creating geometrics patterns and coplanar light effects. Grub screw M3x4 for fixing the linear bracket included.

CODES DE BASE / BASE CODES

FINITIONS / FINISHINGS

CT205.

- 1 Blanc / White
- 2 Noir mat / Matt black
- 7 Argent anodisé / Anodized silver



Le raccord en « T » a été conçu comme un élément de jonction entre 3 profilés qui se croisent. La ligne de lumière ne subit aucune interruption grâce au ruban LED qui est également placé à l'intérieur du raccord. Les raccords du profilé Tau permettent de créer des motifs géométriques et des jeux de lumière coplanaires. Grain M3x4 pour la fixation de l'étrier linéaire inclus.

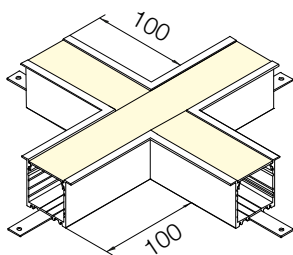
The "T" connection has been studied as a terminal between three intersecting profiles. The line of light is not interrupted thanks to the LED strip that also runs inside the fitting. up. Thanks to fittings for Tau profile there is the possibility of creating geometrics patterns and coplanar light effects. Grub screw M3x4 for fixing the linear bracket included.

CODES DE BASE / BASE CODES

FINITIONS / FINISHINGS

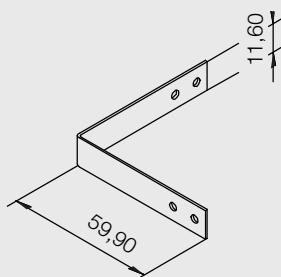
CT209.

- 1 Blanc / White
- 2 Noir mat / Matt black
- 7 Argent anodisé / Anodized silver



Le raccord en « X » a été conçu comme un élément de jonction entre 4 profilés qui se croisent. La ligne de lumière ne subit aucune interruption grâce au ruban LED qui est également placé à l'intérieur du raccord. Les raccords du profilé Tau permettent de créer des motifs géométriques et des jeux de lumière coplanaires. Grain M3x4 pour la fixation de l'étrier linéaire inclus.

The "X" connection has been studied as a terminal between four intersecting profiles. The line of light is not interrupted thanks to the LED strip that also runs inside the fitting. Thanks to fittings for Tau profile there is the possibility of creating geometrics patterns and coplanar light effects. Grub screw M3x4 for fixing the linear bracket included.



CODES DE BASE / BASE CODES

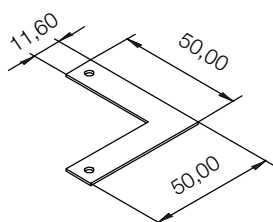
STA203

Etrier externe en acier permettant la création d'un raccord en « L » vertical.

Goujons M3x4 inclus.

External bracket to create a vertical "L" connection.

Grub screw M3x4 included.

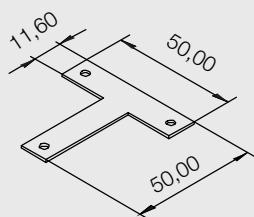


CODES DE BASE / BASE CODES

STA204

Etrier externe en acier permettant la jonction de 2 profils coupés à 45°. Goujons M3x4 inclus.

External bracket for fixing profiles cut at 45°. Grub screw M3x4 included.

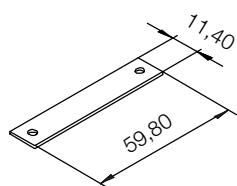


CODES DE BASE / BASE CODES

STA205

Etrier externe en acier permettant la création d'un raccord en « T ». Dans cette configuration, les profils subissent un processus d'enlèvement de matière pour obtenir un effet optique final impeccable. Goujons M3x4 inclus

External bracket to create a "T" fitting. In this configuration the profiles undergo a material removal process to obtain an impeccable final optical effect. Grub screw M3x4 included.

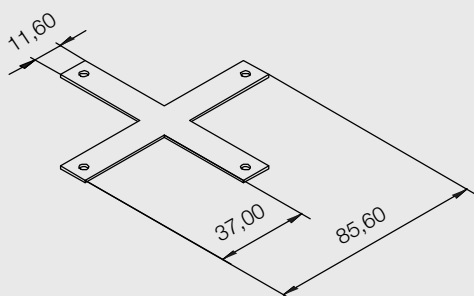


CODES DE BASE / BASE CODES

STA208

Etrier externe en acier permettant la jonction de deux profils en ligne. Goujons M3x4 inclus.

External bracket to fix two profiles in line. Grub screw M3x4 included.



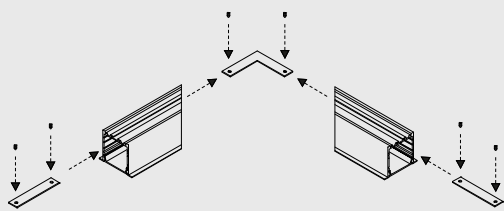
CODES DE BASE / BASE CODES

STA209

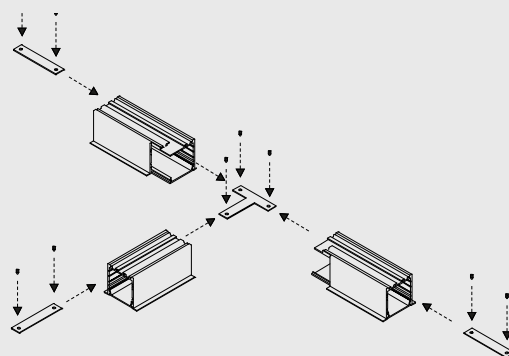
Etrier externe en acier permettant la création d'un raccord en « X ». Dans cette configuration, les profils subissent un processus d'enlèvement de matière pour obtenir un effet optique final impeccable. Goujons M3x4 inclus.

External bracket for fixing of 4 profiles. In this configuration the profiles undergo a material removal process to obtain an impeccable final optical effect. Grub screw M3x4 included.

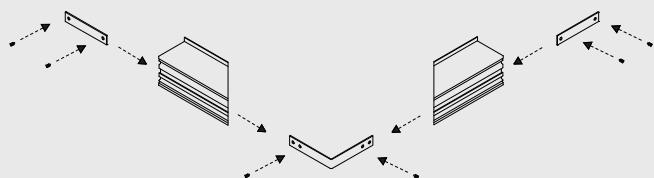
Raccord en L



Raccord en T



Raccord vertical en L



Raccord en X

