

RHO

PA.RHO.

Profil en aluminium extrudé anodisé de dimensions particulièrement réduites, conçu et produit pour être installé sur tous les types de surface.

Extrême polyvalence et adaptabilité garanties par la large gamme d'accessoires qui permettent de créer différentes compositions, et de réaliser aisément des installations au plafond, des suspensions, des configurations encastrées et en bi-émission. Accueille et dissipe correctement les rubans LED. Particulièrement indiqué pour éclairer et embellir les bureaux, les chambres, les couloirs, les cuisines, etc.
ARTICLE TOUJOURS DISPONIBLE

Anodized aluminium extruded profile with very small dimensions, designed and produced in order to be lay on any type of surface. It is very versatile and adaptable to any type of use, thanks also to the wide range of accessories that allows creations of different solutions; recess or double emission installations, easy ceiling installation or ceiling suspensions. It is perfect for hold and correctly dissipate LED strip, particularly suitable for illuminates and embellishes offices, rooms, corridors, kitchens, whatever.
ALWAYS AVAILABLE PRODUCT



DIMENSIONS / DIMENSIONS

CODES DE BASE / BASE CODES

LONGUEUR / LENGTH

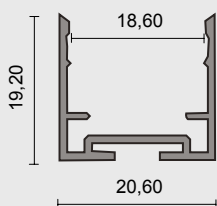
FINITIONS / FINISHINGS

ÉCHELLE 1:1

PA.RHO.

- 1 1000 mm
- 2 2000 mm
- 3 3000 mm

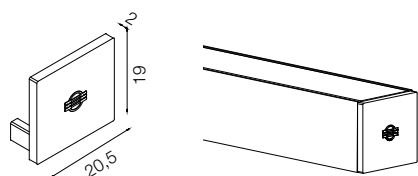
- 1 Blanc mat RAL9003 / Matt white RAL9003
- 2 Noir mat RAL9005 / Matt black RAL9005
- 7 Argent anodisé / Anodized silver



SUR DEMANDE NOUS REALISONS DES COUPES INCLINÉES, SUR MESURE ETD'AUTRES FINITIONS
POSSIBILITY TO ORDER CUSTOM PROFILE SIZE, FINISHING AND TILTED CUTTING UPON REQUEST

Exemple de codification: Profilé RHO + Longueur 1000 mm + Finition Anodisé Argent = Code : PA.RHO.17
Example of codification: RHO Profile + Length 1000mm + Finishing Anodized silver = Code: PA.RHO.17

ACCESSOIRES RHO



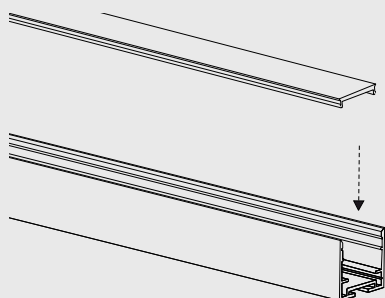
CODES DE BASE / BASE CODES

FINITIONS / FINISHINGS

SY01.

- 1 Blanc / White
- 2 Noir mat / Matt black
- 7 Aluminium brossé / Satin aluminum

Embout latéral de fermeture en aluminium. Montage simple et rapide par légère pression latérale.
Side support of closure, made of aluminium. Quick and easy assembly by slight lateral pressure.



CODES DE BASE / BASE CODES

PA.20PE10.1

L=1000 mm

PA.20PE10.2

L=2000 mm

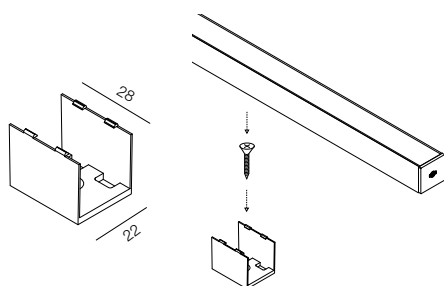
PA.20PE10.3

L=3000 mm

Diffuseur satiné à installer par pression, facilement démontable pour l'entretien.
Satin diffuser installed with a slight pressure. Easy to remove for maintenance.

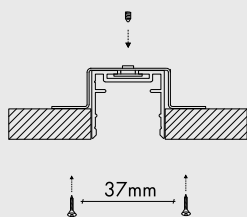
CODES DE BASE / BASE CODES

SY05.8



Clips de fixation au plafond pour le profilé RHO, en polycarbonate transparent.
Pour la fixation sur toute surface. Fourni avec une vis M3x20. Montage du profilé par une légère pression.
Ceiling fixing clip for the RHO profile, made of transparent polycarbonate. Suitable for fixing on any surface.
Supplied with M3x20 screw. Assembly of the profile by a slight pressure.

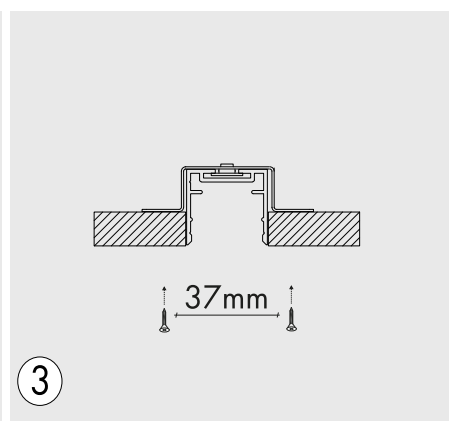
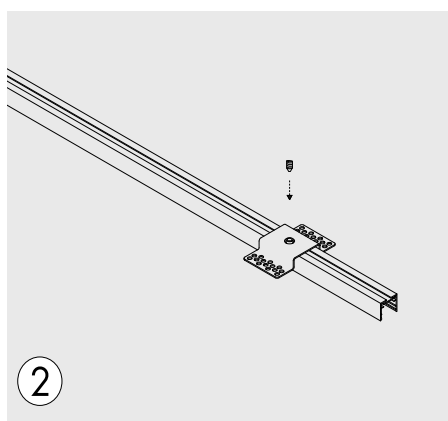
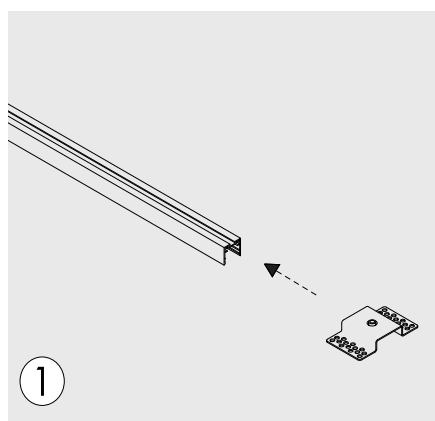
ACCESSOIRES RHO ENCASTRABLE



CODES DE BASE / BASE CODES

SY03.

Support pour la fixation par encastrément à fleur du profil Ypsilon. Appliquer le support au dos du profil et le fixer sur le placoplâtre de 12 mm à l'aide de vis autotaraudeuses.
Support for recess mounting satin profile Ypsilon. Attach the support to the back of the profile and fix to the plasterboard (12mm thick) with self-tapping screws.



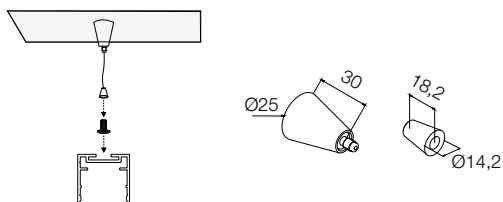
ACCESSOIRES RHO SUSPENSION BI-ÉMISSION

CODES DE BASE / BASE CODES

FINITIONS / FINISHINGS

PD.TCE01

■ 6 Chrome / Chrome



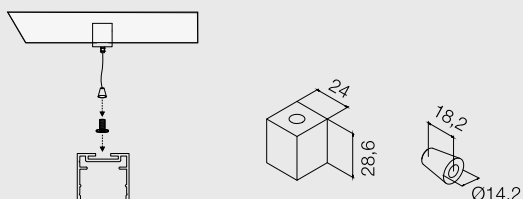
Kit de fixation de suspension avec accessoire conique et câble de 3000 mm Ø1,2mm. Le kit permet de régler la distance de la lampe par rapport au plafond.
Mounting set with suspension rope 3000mm Ø1,2mm. Thanks to the kit you have the possibility to adjust the distance of the lamp from the ceiling.

CODES DE BASE / BASE CODES

FINITIONS / FINISHINGS

PD.TCE02

□ 1 Blanc / White
 ■ 7 Aluminium brossé / Satin aluminum



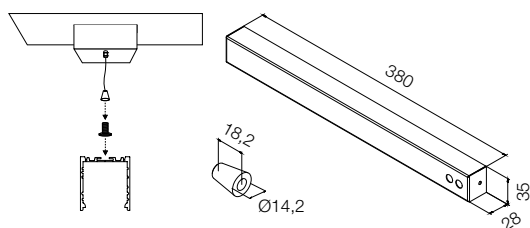
Kit de fixation à suspension avec câble de 3000 mm Ø1,2mm. Le kit permet de régler la distance de la lampe par rapport au plafond.
Mounting set with suspension rope 3000mm Ø1,2mm. Thanks to the kit you have the possibility to adjust the distance of the lamp from the ceiling.

CODES DE BASE / BASE CODES

FINITIONS / FINISHINGS

PD.TCE06

□ 1 Blanc / White
 ■ 7 Aluminium brossé / Satin aluminum



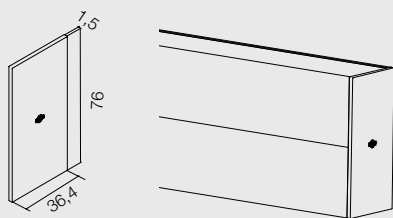
Kit de fixation à suspension avec câble de 3000 mm Ø1,2mm. Possibilité de loger une alimentation à l'intérieur.
Mounting set with suspension rope 3000mm Ø1,2mm. Possibility of housing a power supply inside.

CODES DE BASE / BASE CODES

FINITIONS / FINISHINGS

SY02.

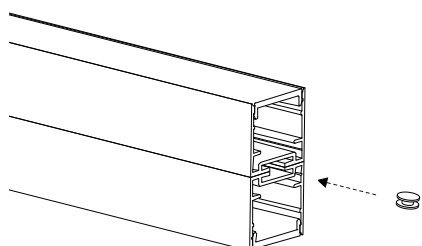
□ 1 Blanc / White
 ■ 7 Aluminium brossé / Satin aluminum



Support latéral de fermeture. Simple et compact pour ne pas perturber les lignes nettes du profilé.
Closing side support. Simple and compact in order to not disturb the clean lines of the profile.

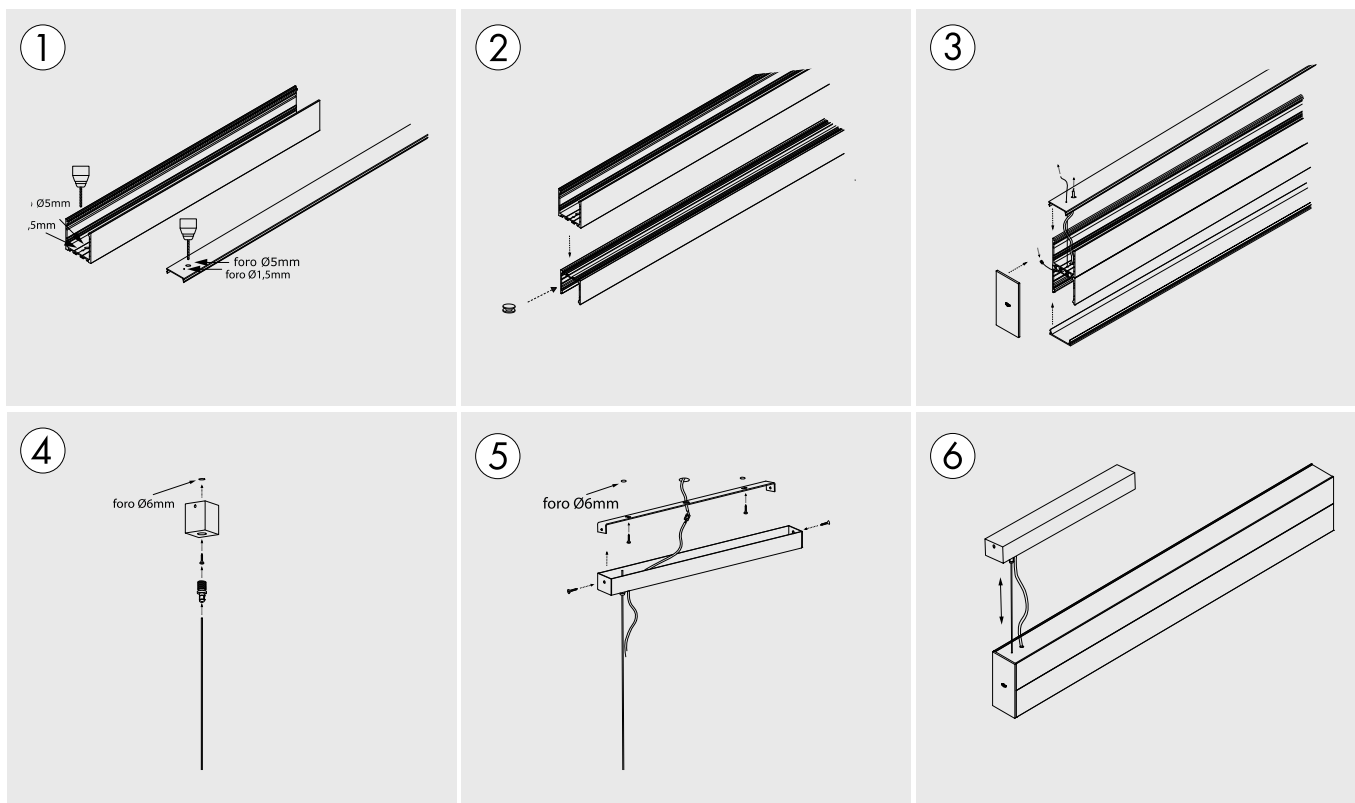
CODES DE BASE / BASE CODES

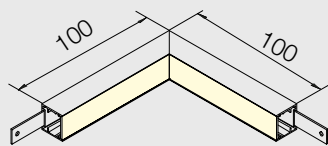
SY05.



Tiges en laiton pour la jonction du profilé Rho. Assembler deux profils Rho et, en exerçant une légère pression, pousser les tiges de jonction dans le rail postérieur du profilé.
Brass Tiges for union of Rho profile. Couple two Rho profiles and press gently the union tiges in the rear track of the profile.

SCHÉMA DE MONTAGE SUSPENSION BI-ÉMISSION





CODES DE BASE / BASE CODES

CR203.

FINITIONS / FINISHINGS

- 1 Blanc / White
- 2 Noir mat / Matt black
- 7 Argent anodisé / Anodized silver

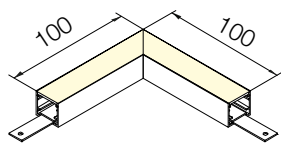
Le raccord en « L » a été conçu pour être un élément de jonction entre deux profils qui se croisent verticalement. La ligne de lumière ne subit aucune interruption grâce au ruban LED qui est également placé à l'intérieur du raccord. Les raccords du profil Rho permettent de créer des motifs géométriques et des jeux de lumière coplanaires. Goujon M3x4 pour la fixation de l'étrier linéaire inclus. *The vertical "L" connection has been designed as a terminal between two vertically intersecting profiles. The line of light is not interrupted thanks to the LED strip that also runs inside the fitting. Thanks to fittings for Rho profile there is the possibility of creating geometrics patterns and coplanar light effects. Grub screw M3x4 for fixing the linear bracket included.*

CODES DE BASE / BASE CODES

CR204.

FINITIONS / FINISHINGS

- 1 Blanc / White
- 2 Noir mat / Matt black
- 7 Argent anodisé / Anodized silver



Le raccord en « T » a été conçu pour être un élément de jonction angulaire entre 2 profils. La ligne de lumière ne subit aucune interruption grâce au ruban LED qui est également placé à l'intérieur du raccord. Les raccords du profil Rho permettent de créer des motifs géométriques et des jeux de lumière coplanaires. Grain M3x4 pour la fixation de l'étrier linéaire inclus.

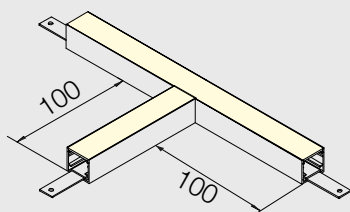
The "T" connection has been studied as a terminal between three intersecting profiles. The line of light is not interrupted thanks to the LED strip that also runs inside the fitting. up. Thanks to fittings for Rho profile there is the possibility of creating geometrics patterns and coplanar light effects. Grub screw M3x4 for fixing the linear bracket included.

CODES DE BASE / BASE CODES

CR205.

FINITIONS / FINISHINGS

- 1 Blanc / White
- 2 Noir mat / Matt black
- 7 Argent anodisé / Anodized silver



Le raccord en « T » a été conçu pour être un élément de jonction entre 3 profils. La ligne de lumière ne subit aucune interruption grâce au ruban LED qui est également placé à l'intérieur du raccord. Les raccords du profil Rho permettent de créer des motifs géométriques et des jeux de lumière coplanaires. Grain M3x4 pour la fixation de l'étrier linéaire inclus.

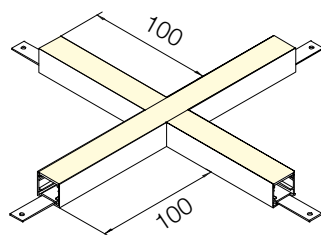
The "T" connection has been studied as a terminal between three intersecting profiles. The line of light is not interrupted thanks to the LED strip that also runs inside the fitting. up. Thanks to fittings for Rho profile there is the possibility of creating geometrics patterns and coplanar light effects. Grub screw M3x4 for fixing the linear bracket included.

CODES DE BASE / BASE CODES

CR209.

FINITIONS / FINISHINGS

- 1 Blanc / White
- 2 Noir mat / Matt black
- 7 Argent anodisé / Anodized silver

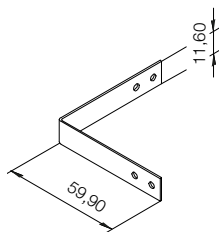


Le raccord en « X » a été conçu pour être un élément de jonction entre 4 profils. La ligne de lumière ne subit aucune interruption grâce au ruban LED qui est également placé à l'intérieur du raccord. Les raccords du profil Rho permettent de créer des motifs géométriques et des jeux de lumière coplanaires. Grain M3x4 pour la fixation de l'étrier linéaire inclus.

The "X" connection has been studied as a terminal between four intersecting profiles. The line of light is not interrupted thanks to the LED strip that also runs inside the fitting. Thanks to fittings for Rho profile there is the possibility of creating geometrics patterns and coplanar light effects. Grub screw M3x4 for fixing the linear bracket included.

CODES DE BASE / BASE CODES

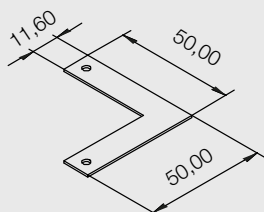
STA203



Etrier externe en acier pour créer un raccord en « L » vertical. Goujons M3x4 inclus.
External bracket to create a vertical "L" connection. Grub screw M3x4 included.

CODES DE BASE / BASE CODES

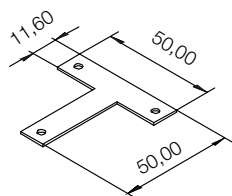
STA204



Etrier extérieur en acier pour la fixation de 2 profilés coupés à 45°. Goujons M3x4 inclus.
External bracket for fixing profiles cut at 45°. Grub screw M3x4 included.

CODES DE BASE / BASE CODES

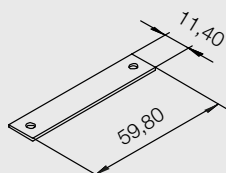
STA205



Etrier externe en acier pour créer un raccord en « T ». Dans cette configuration, les profilés subissent un processus d'enlèvement de matière pour obtenir un effet optique final impeccable. Goujons M3x4 inclus.
External bracket to create a "T" fitting. In this configuration the profiles undergo a material removal process to obtain an impeccable final optical effect. Grub screw M3x4 included.

CODES DE BASE / BASE CODES

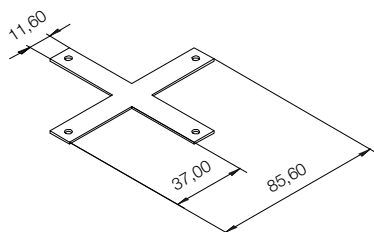
STA208



Etrier externe en acier permettant la jonction de deux profilés en ligne. Goujons M3x4 inclus.
External bracket to fix two profiles in line. Grub screw M3x4 included.

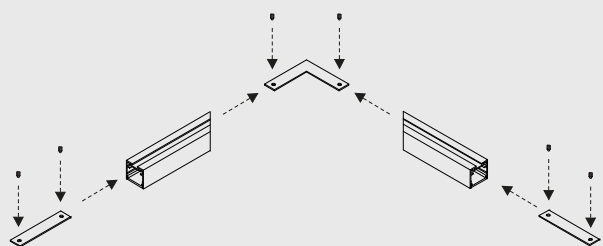
CODES DE BASE / BASE CODES

STA209

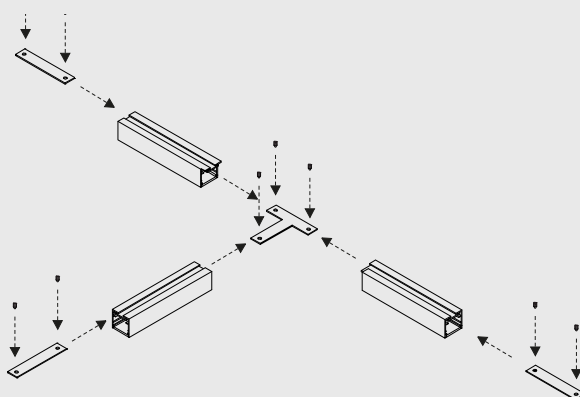


Etrier externe en acier pour créer un raccord en « X ». Dans cette configuration, les profilés subissent un processus d'enlèvement de matière pour obtenir un effet optique final impeccable. Goujons M3x4 inclus.
External bracket for fixing of 4 profiles. In this configuration the profiles undergo a material removal process to obtain an impeccable final optical effect. Grub screw M3x4 included.

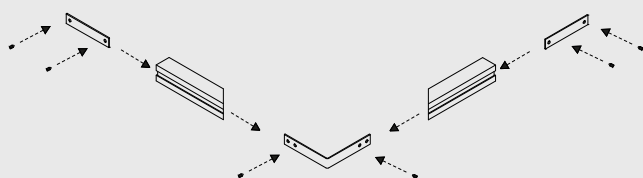
Raccord en L



Raccord en T



Raccord vertical en L



Raccord en X

