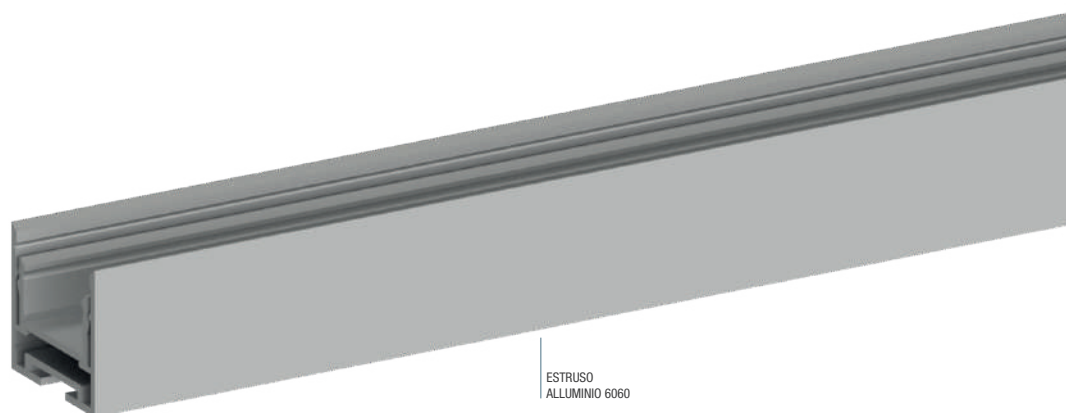
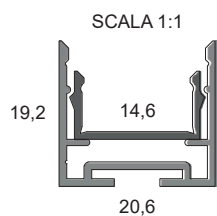


Estrusi in alluminio 6060 anodizzato studiati per essere utilizzati nelle più svariate configurazioni e situazioni. Le dimensioni, la forma e l'estrema facilità di montaggio permettendo di creare svariate tipologie di fonti luminose importanti e raffinate. Gli accessori inoltre completano la versatilità dell'estruso dando la possibilità di realizzare la propria sorgente luminosa. Ideale per ospitare e dissipare correttamente Strip LED.

 ESTRUSO IN ITALIA





CODICI BASE

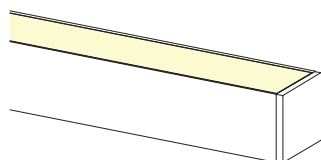
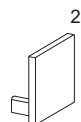
PA.YPSILON.

LUNGHEZZA

- 1 1000 mm
- 2 2000 mm
- 3 3000 mm

FINITURE

- 1 Bianco opaco RAL9003
- 2 Nero opaco RAL9005
- 7 Alluminio satinato



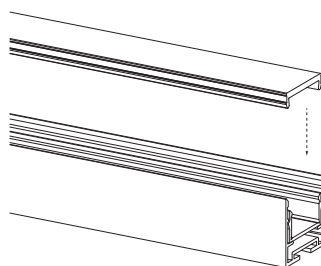
CODICI BASE

SY01.

FINITURE

- 1 Bianco
- 2 Nero opaco
- 7 Alluminio satinato

Supporto laterale di chiusura realizzato in alluminio. Montaggio semplice e veloce mediante leggera pressione laterale.



CODICI BASE

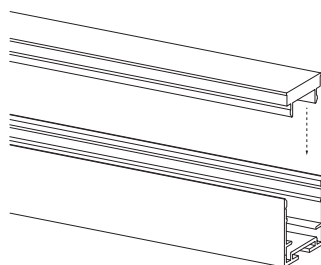
PA.20PE10.

LUNGHEZZA

- 1 1000 mm satinato
- 2 2000 mm satinato
- 3 3000 mm satinato

- 1M 1000 mm microprismatico
- 2M 2000 mm microprismatico
- 3M 3000 mm microprismatico

Diffusore satinato o in microprismatico installabile a pressione. È possibile rimuovere facilmente il diffusore per eventuali manutenzioni.



CODICI BASE

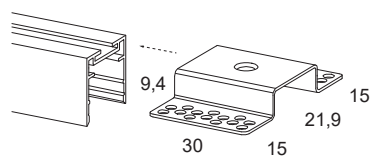
PA.20PE09.

LUNGHEZZA

- 1 1000 mm satinato
- 2 2000 mm satinato
- 3 3000 mm satinato

Diffusore satinato calpestabile installabile a pressione. È possibile rimuovere facilmente il diffusore per eventuali manutenzioni.

Esempio di codifica: Profilo YPSILON + Lunghezza 1000mm + Finitura Alluminio satinato = Codice: PA.YPSILON.17

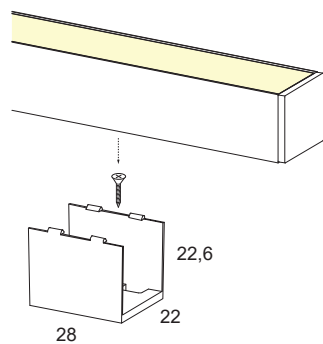


CODICI BASE

SY03

Supporto per il fissaggio ad incasso a raso del profilo RHO / Ypsilon. Applicare il supporto sul retro del profilo e fissare al cartongesso da 12mm, tramite viti autofilettanti.

NB. Consigliamo N° 1 Supporto ogni 500mm



CODICI BASE

SY05.8

Clip di fissaggio a plafone per profilo RHO, realizzata in policarbonato trasparente. Adatta per il fissaggio su qualsiasi superficie. Fornita con vite M3x20. Montaggio del profilo tramite una lieve pressione.

NB. Consigliamo N° 1 Clip ogni 500mm