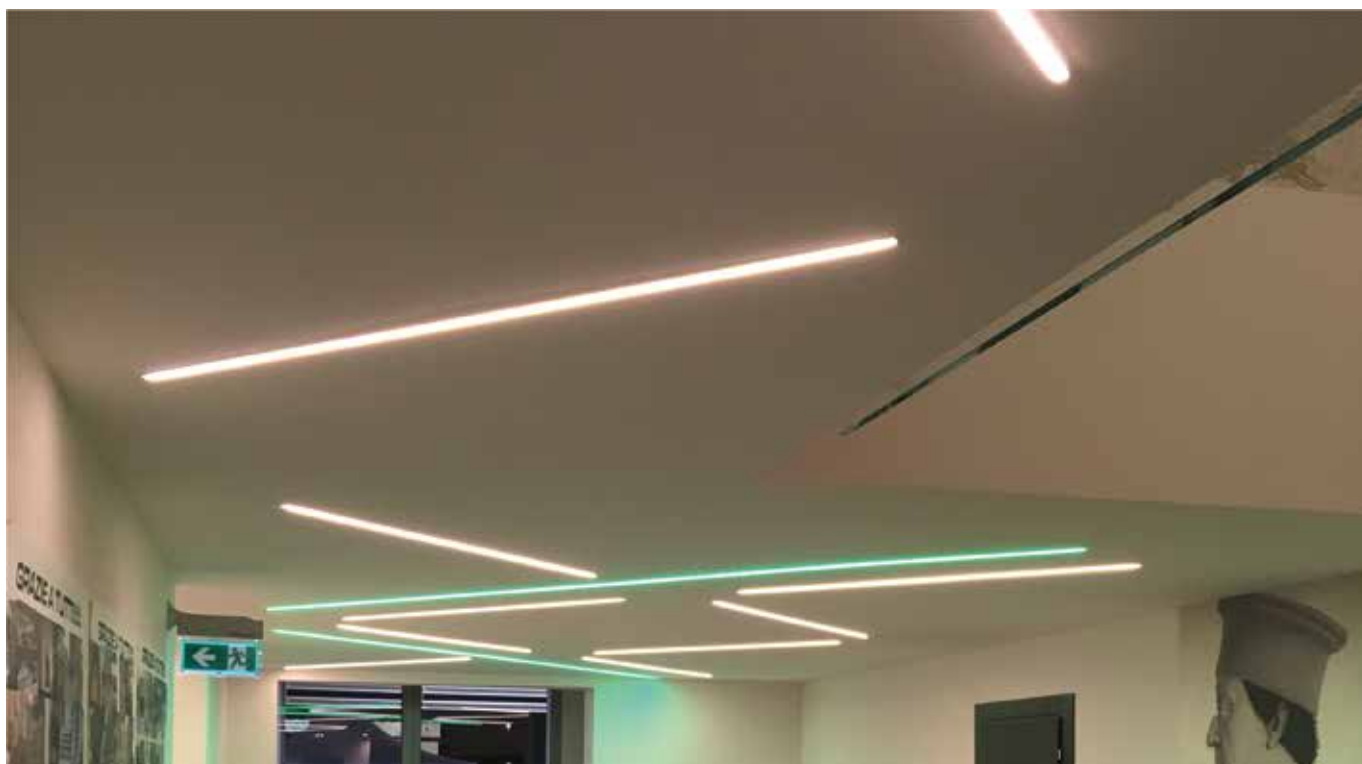
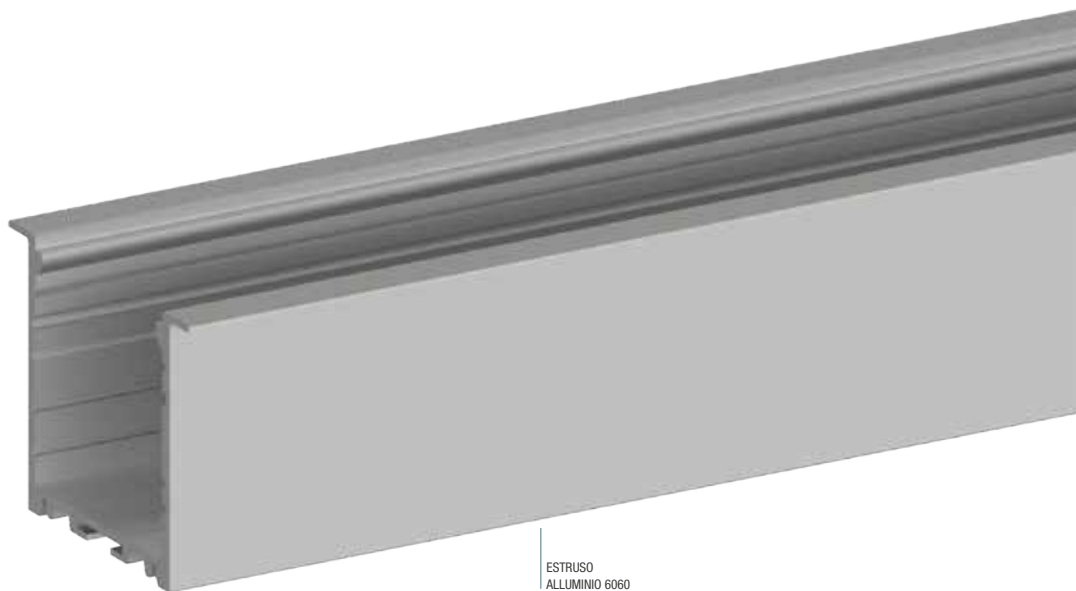
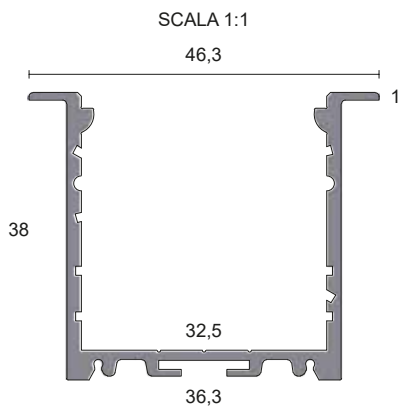


Estruso in alluminio anodizzato 6060 disegnato e prodotto per essere incassato su cartongesso; le dimensioni permettono di creare una fonte luminosa importante e raffinata. Estrema facilità di montaggio garantita dal diffusore satinato ad inserimento a scatto e dai supporti laterali a pressione e dalle molle di fissaggio. Ideale per ospitare e dissipare correttamente Strip LED anche ad alta densità, particolarmente indicato per illuminare ed impreziosire uffici, stanze, corridoi, cucine e quant'altro.

 ESTRUSO IN ITALIA





CODICI BASE

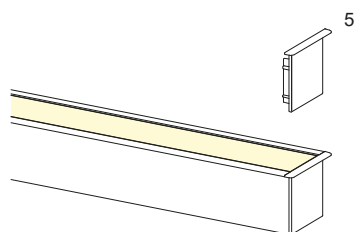
**PA.TAU.**

LUNGHEZZA

- 1 1000 mm
- 2 2000 mm
- 3 3000 mm

FINITURE

- 1 Bianco opaco RAL9003
- 2 Nero opaco RAL9005
- 7 Alluminio satinato



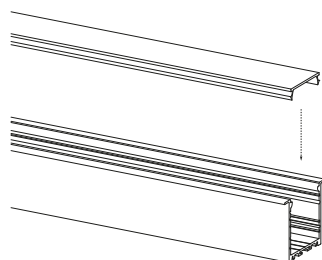
CODICI BASE

**ST01.**

FINITURE

- 1 Bianco
- 2 Nero opaco
- 5 Grigio
- 7 Alluminio satinato

Supporto laterale di chiusura e fissaggio ad incasso, realizzato in ABS. Montaggio semplice e veloce mediante leggera pressione laterale.



CODICI BASE

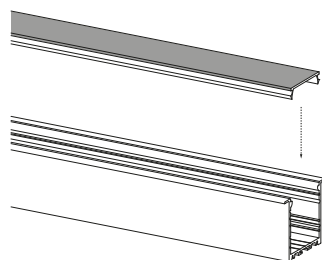
**PA.PC30PE33.**

LUNGHEZZA

- 1 1000 mm satinato
- 2 2000 mm satinato
- 3 3000 mm satinato

- 1M** 1000 mm microprismatico
- 2M** 2000 mm microprismatico
- 3M** 3000 mm microprismatico

Diffusore satinato o in microprismatico installabile a pressione. È possibile rimuovere facilmente il diffusore per eventuali manutenzioni.



CODICI BASE

**PA.2107.**

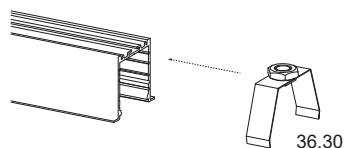
LUNGHEZZA

- 1 1000 mm
- 2 2000 mm
- 3 3000 mm

FINITURE

- 1 Bianco opaco RAL9003
- 2 Nero opaco RAL9005
- 7 Alluminio satinato

Copertura in Alluminio installabile a pressione. È possibile utilizzare la cover per creare zone senza luce dove alloggiare l'alimentatore. Inoltre, forando la copertura si possono installare numerosi Spot LED.



CODICI BASE

**PAGG04**

Clip in acciaio per fissaggio ad incasso. Grazie alla molla da installare sul retro del profilo è possibile creare un'ottima tenuta su pannelli di cartongesso o legno.

NB. Consigliamo N° 1 Clip ogni 500mm

Esempio di codifica: Profilo TAU + Lunghezza 1000mm + Finitura Alluminio satinato = Codice: PA.TAU.17