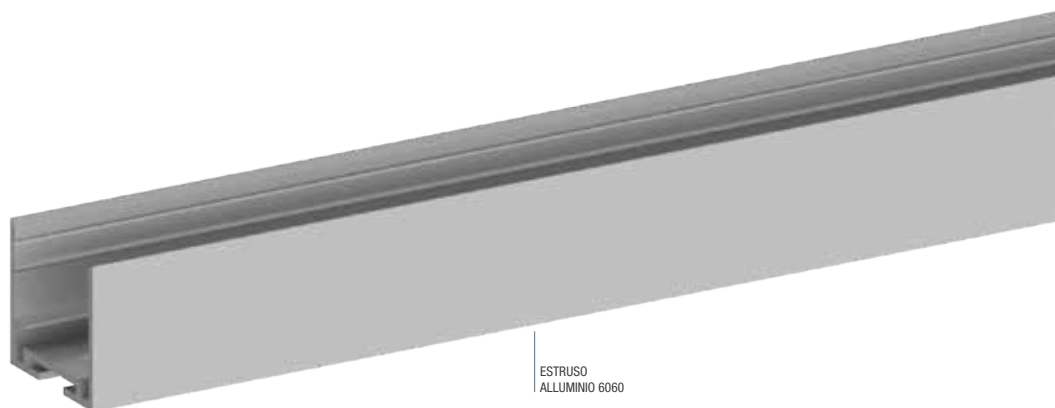


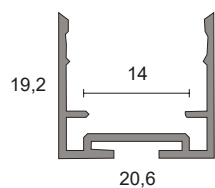
Estruso in alluminio anodizzato dalle dimensioni particolarmente ridotte, disegnato e prodotto per essere appoggiato su qualunque superficie. Estrema versatilità e adattabilità garantita dalla vasta gamma di accessori che permettono la creazione di svariate composizioni e facili installazioni a plafone, a sospensione, a incasso.

Ideale per ospitare e dissipare correttamente Strip LED, particolarmente indicato per illuminare ed impreziosire uffici, stanze, corridoi, cucine e quant'altro.

 ESTRUSO IN ITALIA



SCALA 1:1



CODICI BASE

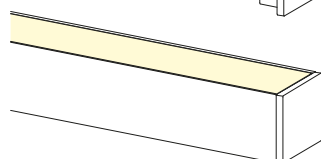
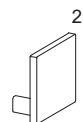
PA.RHO.

LUNGHEZZA

- 1 1000 mm
- 2 2000 mm
- 3 3000 mm

FINITURE

- 1 Bianco opaco RAL9003
- 2 Nero opaco RAL9005
- 7 Alluminio satinato



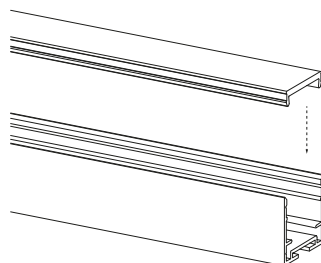
CODICI BASE

SY01.

FINITURE

- 1 Bianco
- 2 Nero opaco
- 7 Alluminio satinato

Supporto laterale di chiusura realizzato in alluminio. Montaggio semplice e veloce mediante leggera pressione laterale.



CODICI BASE

PA.20PE10.

LUNGHEZZA

- 1 1000 mm satinato
- 2 2000 mm satinato
- 3 3000 mm satinato

- 1M** 1000 mm microprismatico
- 2M** 2000 mm microprismatico
- 3M** 3000 mm microprismatico

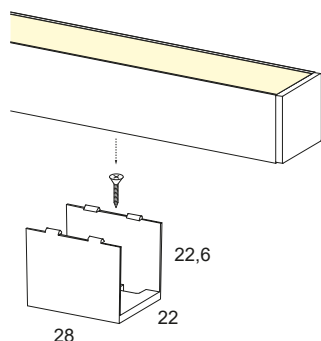
Diffusore satinato o in microprismatico installabile a pressione. È possibile rimuovere facilmente il diffusore per eventuali manutenzioni.

CODICI BASE

SY05.8

Clip di fissaggio a plafone per profilo RHO, realizzata in policarbonato trasparente. Adatta per il fissaggio su qualsiasi superficie. Fornita con vite M3x20. Montaggio del profilo tramite una lieve pressione.

NB. Consigliamo N° 1 Clip ogni 500mm

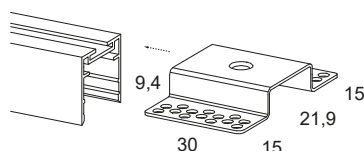


CODICI BASE

SY03

Supporto per il fissaggio ad incasso a raso del profilo RHO / Ypsilon. Applicare il supporto sul retro del profilo e fissare al cartongesso da 12mm, tramite viti autofilettanti.

NB. Consigliamo N° 1 Clip ogni 500mm



Esempio di codifica: Profilo RHO + Lunghezza 1000mm + Finitura Alluminio satinato = Codice: PA.RHO.17