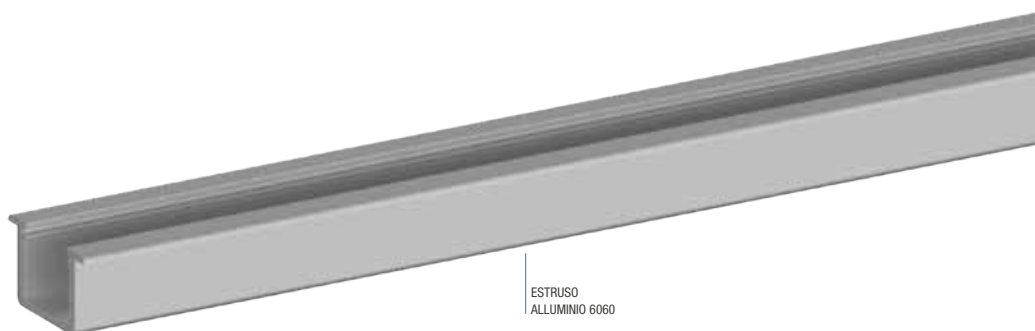
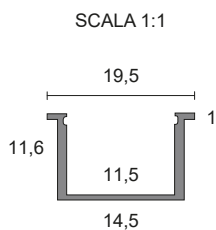


Estruso in alluminio 6060 anodizzato dalle dimensioni particolarmente ridotte, disegnato e prodotto per essere installato o incassato su superfici anche di spessore minimo. Estrema versatilità e adattabilità garantita dalla vasta gamma di accessori che permettono la composizione di svariate combinazioni. Ideale per ospitare e dissipare correttamente Strip LED, particolarmente indicato per illuminare ed impreziosire pensili di cucine e bagni, sotto pensili, mobili, armadi, mensole e vetrine.

 ESTRUSO IN ITALIA





CODICI BASE

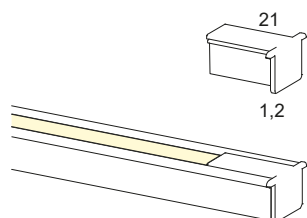
PA.OMEGA.

LUNGHEZZA

- 1 1000 mm
- 2 2000 mm
- 3 3000 mm

FINITURE

- 1 Bianco opaco RAL9003
- 2 Nero opaco RAL9005
- 7 Alluminio satinato



CODICI BASE

SS01.

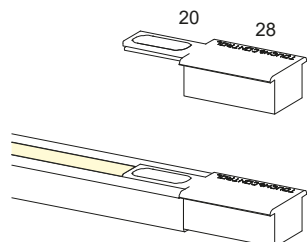
FINITURE

- 1 Bianco
- 2 Nero opaco
- 5 Grigio
- 7 Alluminio satinato

FUNZIONALITÀ

- C** Chiusura

Supporto laterale di chiusura realizzato in ABS. Montaggio semplice e veloce mediante leggera pressione laterale.



CODICI BASE

SS01.

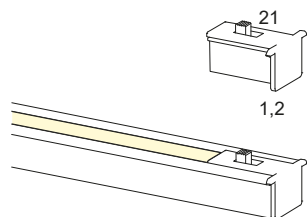
FINITURE

- 1 Bianco
- 2 Nero opaco
- 5 Grigio
- 7 Alluminio satinato

FUNZIONALITÀ

- T** Chiusura con Touch ON/OFF

Supporto laterale di chiusura, realizzato in ABS, con Touch. Con lieve tocco si può accendere e spegnere il LED. (12Vdc e 24Vdc 4A max.)



CODICI BASE

SS01.

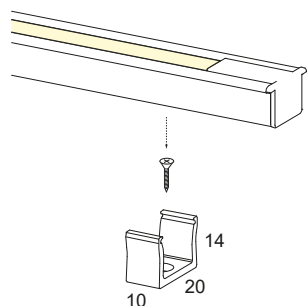
FINITURE

- 1 Bianco
- 2 Nero opaco
- 5 Grigio
- 7 Alluminio satinato

FUNZIONALITÀ

- I** Chiusura con Interruttore ON/OFF

Supporto laterale di chiusura, realizzato in ABS, con interruttore ON/OFF.



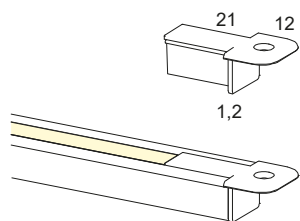
CODICI BASE

SS06T

Clip di fissaggio a plafone per profilo OMEGA, realizzata in policarbonato trasparente. Fornita con vite M2,5x12. Montaggio del profilo tramite una lieve pressione.

NB. Consigliamo N° 1 Clip ogni 500mm

Esempio di codifica: Profilo OMEGA + Lunghezza 1000mm + Finitura Alluminio satinato = Codice: PA.OMEGA.17



CODICI BASE

SS02.

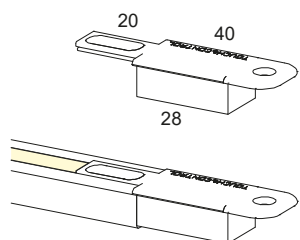
FINITURE

- 1 Bianco
- 2 Nero opaco
- 5 Grigio
- 7 Alluminio satinato

FUNZIONALITÀ

C Chiusura e fissaggio

Supporto laterale di chiusura e fissaggio ad incasso, realizzato in ABS. Montaggio semplice e veloce mediante leggera pressione laterale.



CODICI BASE

SS02.

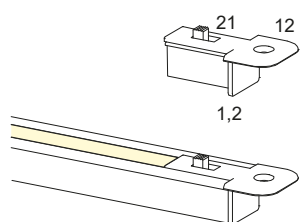
FINITURE

- 1 Bianco
- 2 Nero opaco
- 5 Grigio
- 7 Alluminio satinato

FUNZIONALITÀ

T Chiusura e fissaggio con Touch ON/OFF

Supporto laterale di chiusura e fissaggio ad incasso, realizzato in ABS, con Touch ON/OFF. Con lieve tocco si può accendere e spegnere il LED. (12Vdc e 24Vdc 4A max.)



CODICI BASE

SS02.

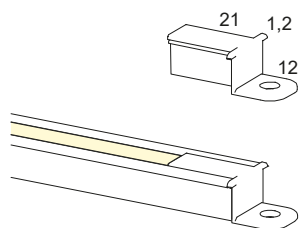
FINITURE

- 1 Bianco
- 2 Nero opaco
- 5 Grigio
- 7 Alluminio satinato

FUNZIONALITÀ

I Chiusura e fissaggio con ON/OFF

Supporto laterale di chiusura e fissaggio ad incasso, realizzato in ABS, con Interruttore ON/OFF.



CODICI BASE

SS03.

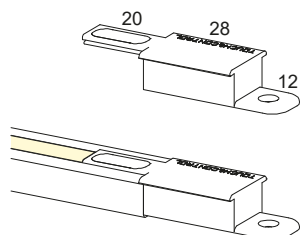
FINITURE

- 1 Bianco
- 2 Nero opaco
- 5 Grigio
- 7 Alluminio satinato

FUNZIONALITÀ

C Chiusura e fissaggio

Supporto laterale di chiusura e fissaggio a plafone, realizzato in ABS. Montaggio semplice e veloce mediante leggera pressione laterale.



CODICI BASE

SS03.

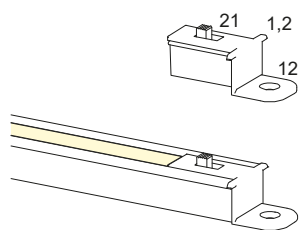
FINITURE

- 1 Bianco
- 2 Nero opaco
- 5 Grigio
- 7 Alluminio satinato

FUNZIONALITÀ

T Chiusura e fissaggio con Touch ON/OFF

Supporto laterale di chiusura e fissaggio a plafone, realizzato in ABS, con Touch ON/OFF. Con lieve tocco si può accendere e spegnere il LED. (12Vdc e 24Vdc 4A max.)



CODICI BASE

SS03.

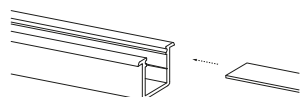
FINITURE

- 1 Bianco
- 2 Nero opaco
- 5 Grigio
- 7 Alluminio satinato

FUNZIONALITÀ

I Chiusura e fissaggio con Interruttore ON/OFF

Supporto laterale di chiusura e fissaggio a plafone, realizzato in ABS, con Interruttore ON/OFF.



CODICI BASE

PA.01NA11.

LUNGHEZZA

- 1** 1000 mm satinato
- 2** 2000 mm satinato
- 3** 3000 mm satinato

Diffusore satinato installabile ad infilare su asole interne al profilo.

Esempio di codifica: Profilo OMEGA + Lunghezza 1000mm + Finitura Alluminio satinato = Codice: PA.OMEGA.17