
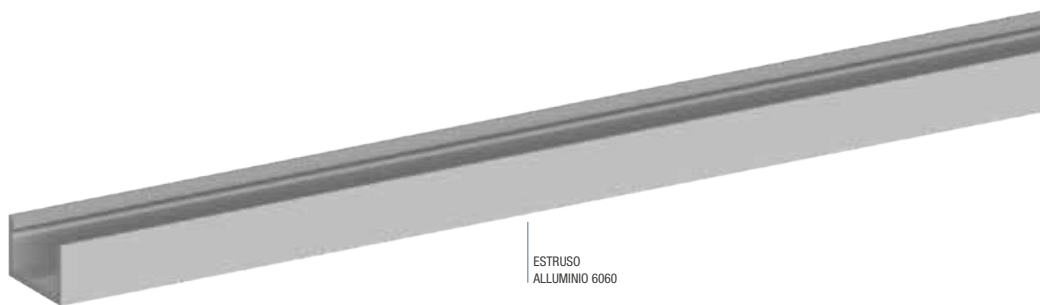
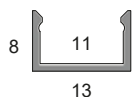


Estruso in alluminio 6060 anodizzato dalle dimensioni particolarmente ridotte adatto per essere installato ad incasso anche su spessori minimi o a plafone su superfici piane. Estrema facilità di montaggio grazie al diffusore a pressione ed ai supporti laterali a filo. Necessario per dissipare correttamente strip LED ed indicato per illuminare nicchie, sotto pensili, mensole e vetrine.

 ESTRUSO IN ITALIA



SCALA 1:1



CODICI BASE

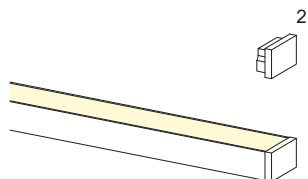
**PA.C1.**

LUNGHEZZA

- 1 1000 mm
- 2 2000 mm
- 3 3000 mm

FINITURE

- 1 Bianco opaco RAL9003
- 2 Nero opaco RAL9005
- 7 Alluminio satinato



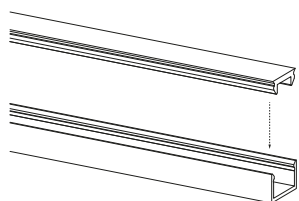
CODICI BASE

**SC1.**

FINITURE

- 1 Bianco
- 2 Nero opaco
- 7 Alluminio satinato

Supporto laterale di chiusura, realizzato in alluminio. Montaggio semplice e veloce mediante leggera pressione laterale.



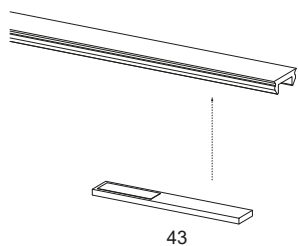
CODICI BASE

**PA.13X08.**

LUNGHEZZA

- 1 1000 mm satinato
- 2 2000 mm satinato
- 3 3000 mm satinato

Diffusore satinato installabile a pressione. È possibile rimuovere facilmente il diffusore per eventuali manutenzioni.



CODICI BASE

**TC22**

Dispositivo elettronico rettangolare con funzione ON/OFF attraverso il sistema TOUCH a sfioramento. Con un lieve tocco in corrispondenza della parte sensibile del dispositivo si può accendere e spegnere il LED. Da installare all'interno del profilo a contatto con il diffusore tramite biadesivo incluso (12Vdc e 24Vdc 3A max.)

Esempio di codifica: Profilo C1 + Lunghezza 1000mm + Finitura Alluminio satinato = Codice: PA.C1.17