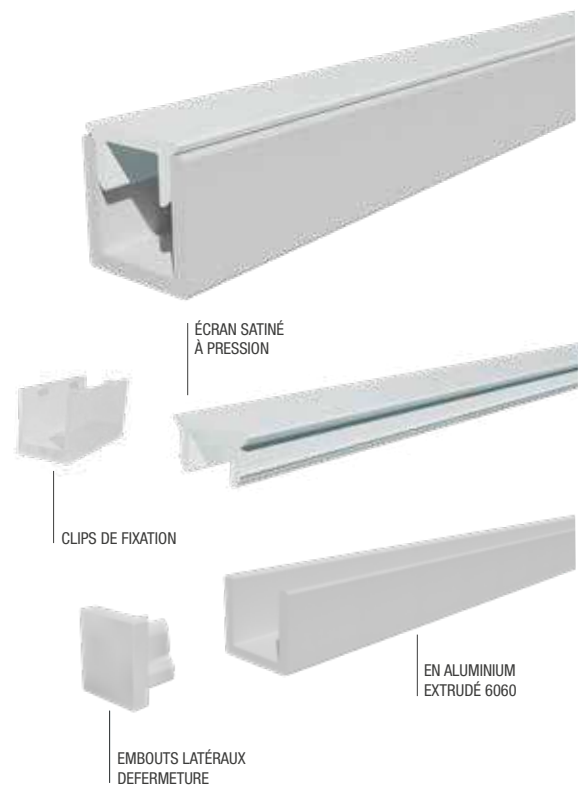


# MINI PA.MINI.

En aluminium extrudé anodisé de dimensions particulièrement réduites, conçu et fabriqué pour être installé sur des surfaces d'une épaisseur minimale.

Extrême facilité de montage garantie par le diffuseur brossé, à insérer par pression et par les clips de fixation au plafond. Parfait pour loger et dissiper correctement les Bandes LED, particulièrement indiqué pour l'éclairage et l'embellissement des éléments suspendus dans les cuisines et les salles de bains, de l'espace sous les meubles suspendus, des meubles, des armoires, des étagères et des vitrines.  
ARTICLE TOUJOURS DISPONIBLE

*Very small anodized aluminium profile, designed and produced to be installed on surfaces even with a minimum thickness. Extreme versatility and adaptability guaranteed by the wide range of accessories that allows the composition of various combinations. This profile is ideal for heat dissipation for the LED strip and can illuminate kitchens, undercabinet, furniture, cabinets and shelves.  
ALWAYS READY ON OUR STOCK*



DIMENSIONS / DIMENSIONS	CODES DE BASE / BASE CODES	LONGUEUR / LENGTH	FINITIONS / FINISHINGS
-------------------------	----------------------------	-------------------	------------------------



## PA.MINI.

- |   |         |
|---|---------|
| 1 | 1000 mm |
| 2 | 2000 mm |
| 3 | 3000 mm |

- |   |  |
|---|--|
| 1 | Blanc mat RAL9003 / Matt white RAL9003 |
| 2 | Noir mat RAL9005 / Matt black RAL9005  |
| 7 | Argent anodisé / Anodized silver       |

ON RÉALISE SUR DEMANDE DES COUPES INCLINÉES, SUR MESURE ET AUTRES FINITIONS  
POSSIBILITY TO ORDER CUSTOM PROFILE SIZE, FINISHING AND TILTED CUTTING UPON REQUEST

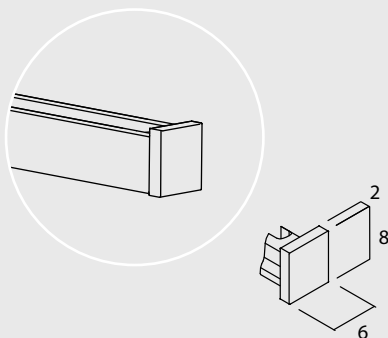
Exemple de codification: Profilé MINI + Longueur 1000 mm + Finition Anodisé argent = Code : **PA.MINI.17**  
Example of codification: MINI Profile + Length 1000mm + Finishing Anodized silver = Code: PA.MINI.17

CODES DE BASE / BASE CODES

FINITIONS / FINISHINGS

## SN01.

- 1 Blanc / White
- 2 Noir mat / Matt black
- 5 Gris / Grey
- 7 Aluminium brossé / Satin aluminum



Embout latéral de fermeture, en polycarbonate.  
Montage simple et rapide par légère pression latérale.  
*Side cap of closure, made of polycarbonate.  
Quick and easy assembly by slight lateral pressure*

CODES DE BASE / BASE CODES

**PA.0006OP.1**

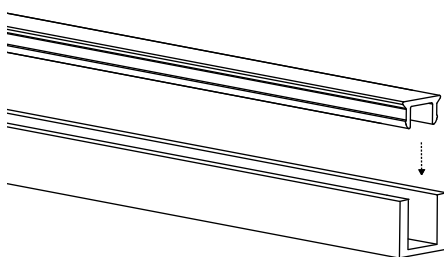
L=1-1000 mm

**PA.0006OP.2**

L=2-2000 mm

**PA.0006OP.3**

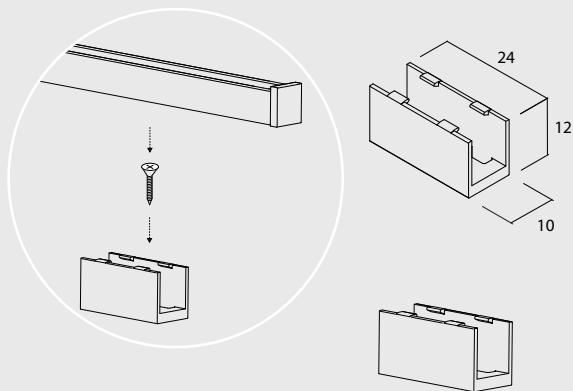
L=3-3000 mm



Diffuseur satiné à installer par pression.  
Diffuseur facilement démontable pour l'entretien.  
*Satin diuser installed with a slight pressure. Easy to remove for maintenance CLIP.*

CODES DE BASE / BASE CODES

## SN02.8



Clips de fixation au plafond en polycarbonate.  
Montage facile grâce à la vis M3x20 incluse.  
*Ceiling xing clip made of polycarbonate.  
Easy installation thanks to the screw M3x20 included.*