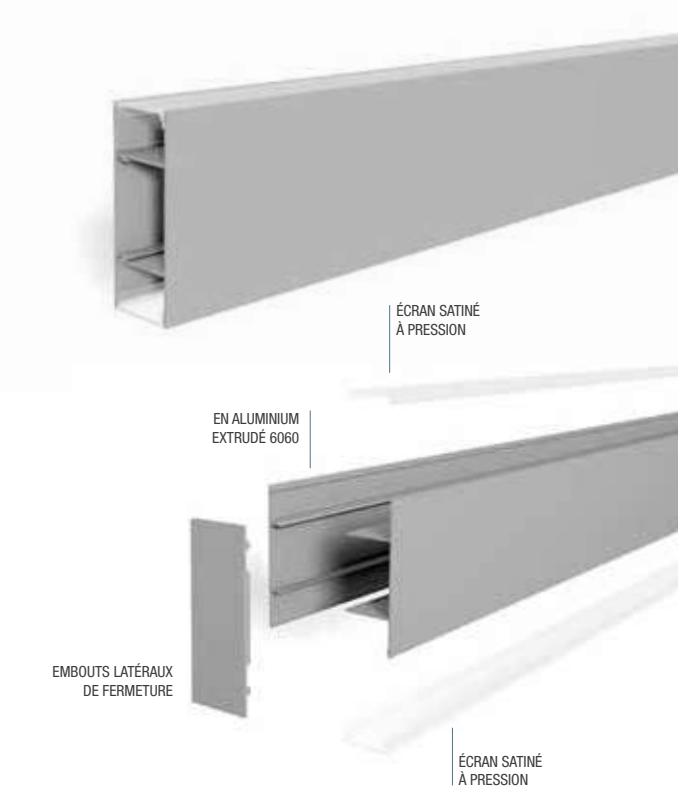


KAPPA

PA.KAPPA.

Profil en aluminium extrudé anodisé conçu pour être utilisé dans les situations les plus diverses ; les dimensions, la forme et l'extrême facilité d'assemblage permettent de créer différents types de sources lumineuses importantes et raffinées. Les accessoires complètent également la polyvalence du matériau extrudé, donnant à chacun la possibilité de créer sa lampe idéale, qu'il s'agisse d'une lampe à suspension, d'une applique verticale et horizontale ou d'une lampe sur pied. Parfait pour loger et dissiper correctement les Rubans LED également à haute densité et Stick POWER LED.
ARTICLE TOUJOURS DISPONIBLE

Anodized aluminum profile designed and manufactured to be used in different situations. Size, shape and extreme ease of assembly allows you to create various types of light sources. Thanks to the accessories profile is more adaptable giving the opportunity for anyone to create their own ideal lamp. The lamp can be a suspension or a vertical and horizontal wall or a floor lamp. Ideal for hosting and dissipate properly Strip LED high density and Stick POWER LED.
ALWAYS READY ON OUR STOCK

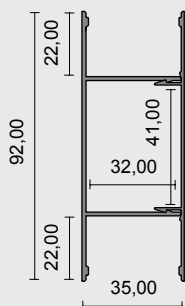


DIMENSIONS / DIMENSIONS

CODES DE BASE / BASE CODES

LONGUEUR / LENGTH

FINITIONS / FINISHINGS



PA.KAPPA.

- 1 1000 mm
- 2 2000 mm
- 3 3000 mm

- 1 Blanc mat RAL9003 / Matt white RAL9003
- 2 Noir mat RAL9005 / Matt black RAL9005
- 7 Argent anodisé / Anodized silver

ON RÉALISE SUR DEMANDE DES COUPES INCLINÉES, SUR MESURE ET AUTRES FINITIONS
POSSIBILITY TO ORDER CUSTOM PROFILE SIZE, FINISHING AND TILTED CUTTING UPON REQUEST

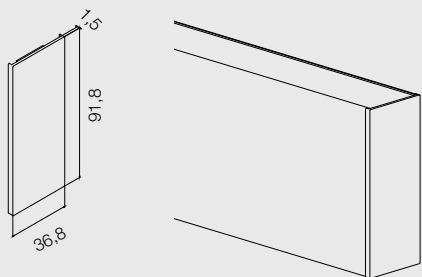
Exemple de codification: Profilé KAPPA + Longueur 1000 mm + Finition Anodisé Argent = Code : **PA.KAPPA.17**
Example of codification: KAPPA Profile + Length 1000mm + Finishing Anodized silver = Code: PA.KAPPA.17

CODES DE BASE / BASE CODES

FINITIONS / FINISHINGS

SK01.

- 1 Blanc / White
- 2 Noir mat / Matt black
- 7 Aluminium brossé / Satin aluminum



Embout latéral de fermeture, en aluminium.
 Montage simple et rapide par légère pression latérale.
*Side support of closure, made of aluminum.
 Quick and easy assembly by slight lateral pressure.*

CODES DE BASE / BASE CODES

PA.PC30PE33.1

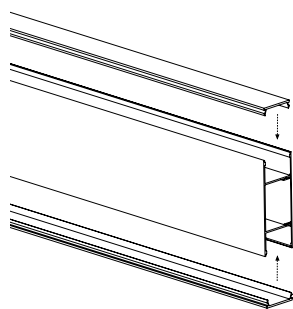
L=1000 mm

PA.PC30PE33.2

L=2000 mm

PA.PC30PE33.3

L=3000 mm



Diffuseur satiné à installer par pression.
 Diffuseur démontable pour l'entretien.
Satin diffuser installed with a slight pressure. You can easily remove the diffuser for maintenance.

CODES DE BASE / BASE CODES

PA.2107.1

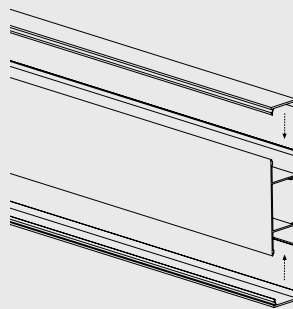
L=1000 mm

PA.2107.2

L=2000 mm

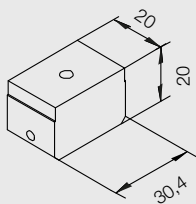
PA.2107.3

L=3000 mm



Protection en aluminium à installer par pression.
 On peut utiliser les couvercles pour créer des zones sans lumière pour le logement du ballast.
 En outre, de nombreux spots LED peuvent être installés en perçant des trous dans la protection.
*Aluminium cover installed with pressure. You can use the covers to house power supply.
 Piercing the cover is possible to collect numerous LED Spot.*

ACCESSOIRES KAPPA PLAFONNIER



CODES DE BASE / BASE CODES

FINITIONS / FINISHINGS

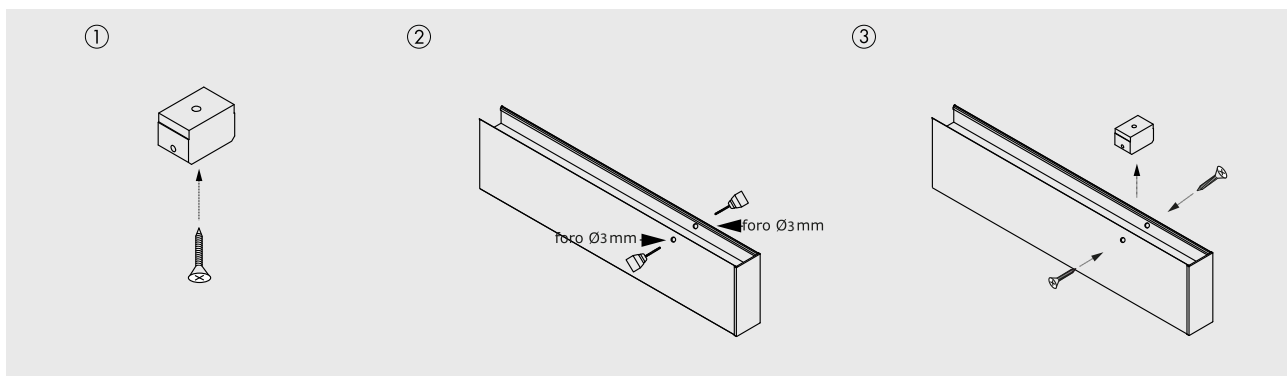
SK03.

■ 7 Aluminium brossé / Satin aluminum

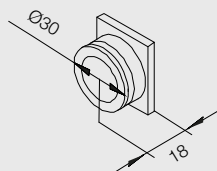
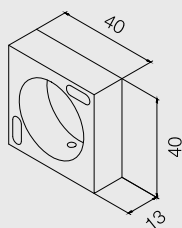
Support en aluminium anodisé pour la fixation au plafond du profilé kappa sur des surfaces planes. Vis m3 x 6 incluses.

Anodized aluminum support for ceiling fixing of kappa profile on flat surfaces. m3x6 screws included.

SYSTÈME DE MONTAGE SUPPORT KAPPA PLAFONNIER



ACCESSOIRES KAPPA FIXATION MURALE



CODES DE BASE / BASE CODES

FINITIONS / FINISHINGS

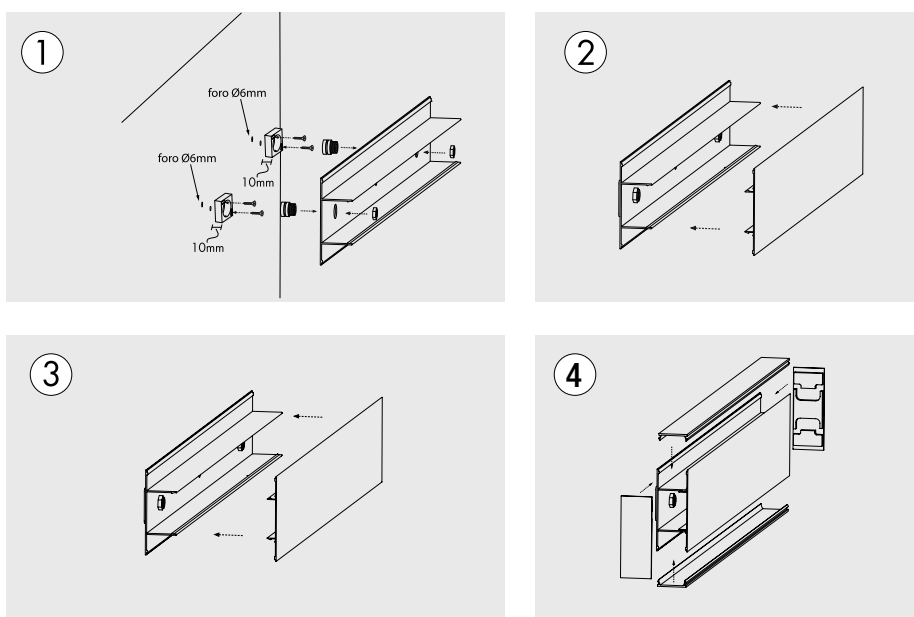
SK02.

■ 7 Aluminium brossé / Satin aluminum

Base entretoise pour la fixation murale en aluminium anodisé. L'accessoire maintient le profilé à 10 mm du mur et permet le passage de câbles électriques. Écrou et vis de fixation inclus.

Anodized aluminum wall spacer base.

The accessory also allows the passage of power cables. Nut and mounting screws included.



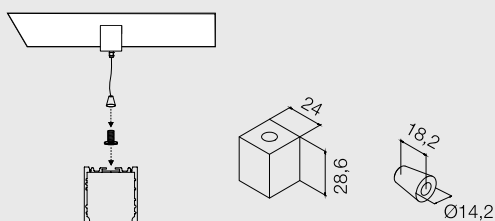
ACCESSOIRES KAPPA SUSPENSION

CODES DE BASE / BASE CODES

FINITIONS / FINISHINGS

PD.TCE02

- 1 Blanc / White
- 7 Aluminium brossé / Satin aluminium



Kit de fixation à suspension avec câble de 3000 mm Ø1,2mm.
Le kit permet de régler la distance de la lampe par rapport au plafond.

Mounting set with suspension rope 3000mm Ø1,2mm.

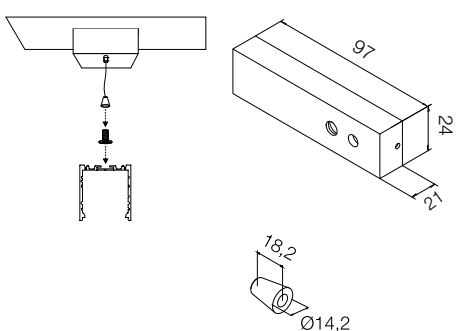
Thanks to the kit you have the possibility to adjust the distance of the lamp from the ceiling.

CODES DE BASE / BASE CODES

FINITIONS / FINISHINGS

PD.TCE03

- 1 Blanc / White
- 7 Aluminium brossé / Satin aluminium



Kit de fixation à suspension avec câble de 3000 mm Ø1,2mm.

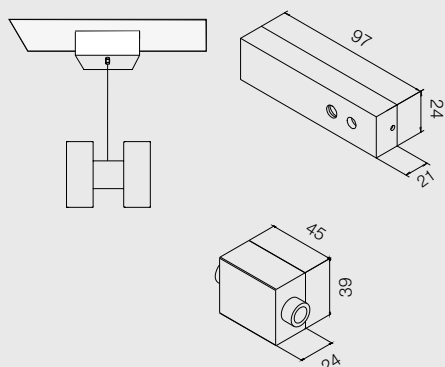
Mounting set with suspension rope 3000mm Ø1,2mm.

CODES DE BASE / BASE CODES

FINITIONS / FINISHINGS

PD.TCE04.

- 7 Aluminium brossé / Satin aluminium



Kit de fixation à suspension pour réaliser des luminaires à double profilé espacés de 45 mm.
Avec câble de 3000 mm Ø1,2mm et écrous de fixation.

Fixing kit suspension for making lamps with double profile spaced 45mm apart.

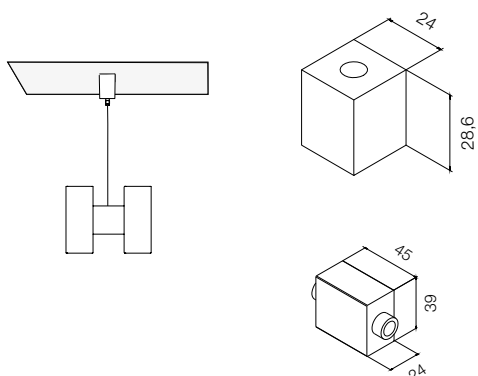
Complete with 3000mm cable Ø1,2mm and nuts.

CODES DE BASE / BASE CODES

FINITIONS / FINISHINGS

PD.TCE05.

- 7 Aluminium brossé / Satin aluminium



Kit de fixation à suspension pour réaliser des luminaires à double profilé espacés de 45 mm.
Avec câble de 3000 mm Ø1,2mm et écrous de fixation.

Fixing kit suspension for making lamps with double profile spaced 45mm apart.

Complete with 3000mm cable Ø1,2mm and nuts.

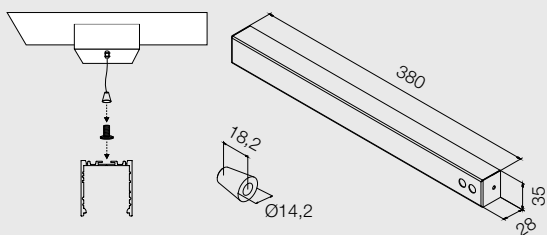
ACCESSOIRES KAPPA PLAFONNIER

CODES DE BASE / BASE CODES

FINITIONS / FINISHINGS

PD.TCE06

- 1 Blanc / White
- 7 Aluminium brossé / Satin aluminum



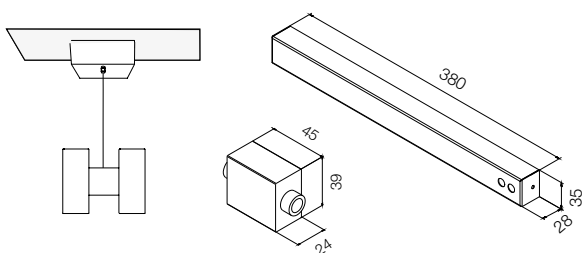
Kit de fixation à suspension avec câble de 3000 mm Ø1,2mm.
Possibilité de loger un ballast à l'intérieur.
*Mounting set with suspension rope 3000mm Ø1,2mm.
Possibility of housing a power supply inside.*

CODES DE BASE / BASE CODES

FINITIONS / FINISHINGS

PD.TCE07

- 7 Aluminium brossé / Satin aluminum



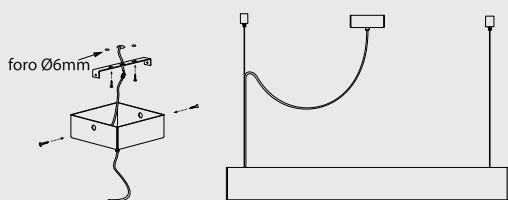
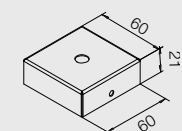
Kit de fixation à suspension pour réaliser des luminaires à double profilé espacés de 45 mm.
Avec câble de 3000 mm Ø1,2mm et écrous de fixation.
Possibilité de loger un ballast à l'intérieur.
*Fixing kit suspension for making lamps with double profile spaced 45mm apart.
Complete with 3000mm cable Ø1,2mm and nuts.
Possibility of housing a power supply inside.*

CODES DE BASE / BASE CODES

FINITIONS / FINISHINGS

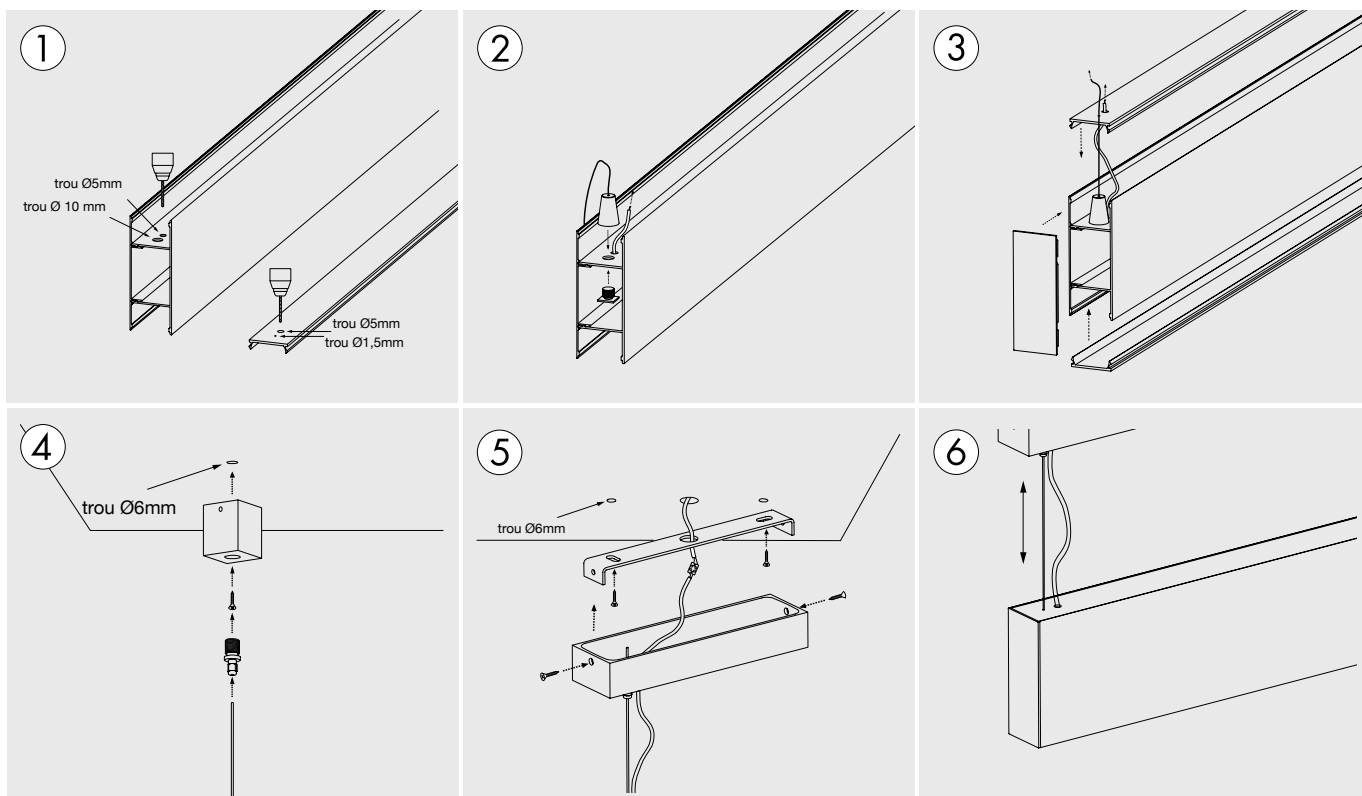
SK04

- 1 Blanc / White
- 7 Aluminium brossé / Satin aluminum



Accessoire pour les kits de fixation à suspension.
Conçu et fabriqué pour permettre la connexion des fils électriques à l'intérieur,
avec la possibilité de le positionner en tout lieu.
*Accessory for suspension fixing kits.
Designed and built to allow the connection of power wires inside it with the possibility
to place it where you want.*

ACCESSOIRES KAPPA SUSPENSION



PLAN DE MONTAGE KAPPA SUSPENSION

