

# JEY PA.JEY.

Profil en aluminium extrudé anodisé de dimensions particulièrement réduites, conçu et fabriqué pour être installé sur des surfaces d'une épaisseur minimale. Extrême facilité de montage garantie par le diffuseur satiné, à insérer par pression et par les supports latéraux à pression. Parfait pour loger et dissiper correctement les Rubans LED, particulièrement indiqué pour l'éclairage et l'embellissement des éléments suspendus dans les cuisines et les salles de bains, de l'espace sous les meubles suspendus, des meubles, des armoires, des étagères et des vitrines. Possibilité d'installation sur placoplâtre ou au mur, horizontalement et verticalement.  
ARTICLE TOUJOURS DISPONIBLE

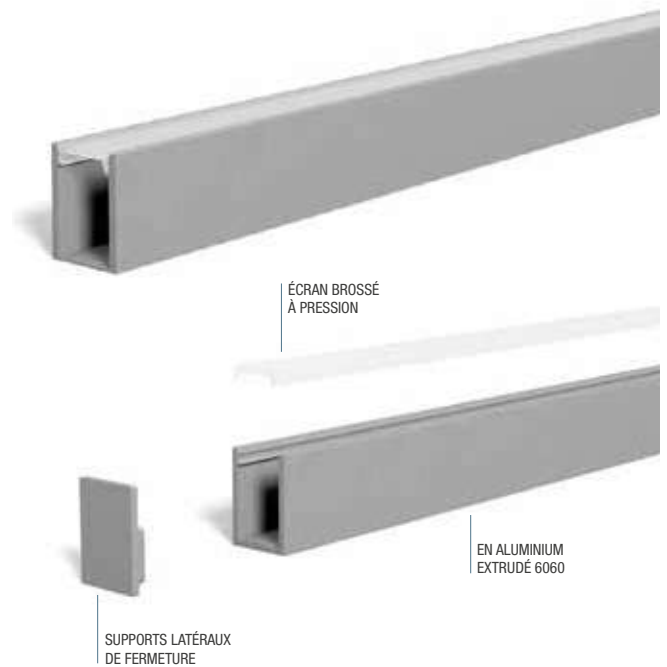
*Very small anodized aluminum profile, designed and produced to be installed on surfaces even with a minimum thickness.*

*Extreme versatility and adaptability guaranteed by the wide range of accessories that allows the composition of various combinations.*

*This profile is ideal for heat dissipation of the LED strip and can illuminate kitchens, undercabinet, furniture, cabinets and shelves.*

*The profile can also be mounted on drywall or on a wall in both vertical and horizontal directions.*

**ALWAYS READY ON OUR STOCK**



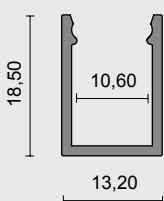
## DIMENSIONS / DIMENSIONS

## CODES DE BASE / BASE CODES

## LONGUEUR / LENGTH

## FINITIONS / FINISHINGS

ÉCHELLE 1:1



**PA.JEY.**

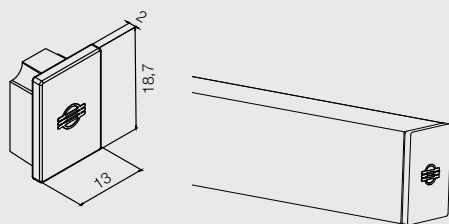
- 1 1000 mm
- 2 2000 mm
- 3 3000 mm

- 1 Blanc mat RAL9003 / Matt white RAL9003
- 2 Noir mat RAL9005 / Matt black RAL9005
- 7 Argent anodisé / Anodized silver

NOUS REALISONS SUR DEMANDE DES COUPES INCLINÉES, SUR MESURE ET AUTRES FINITIONS  
POSSIBILITY TO ORDER CUSTOM PROFILE SIZE, FINISHING AND TILTED CUTTING UPON REQUEST

Exemple de codification: ProfiléJEY + Longueur 1000 mm + Finition Anodisé argent = Code : PA.JEY.17

Example of codification: JEY Profile + Length 1000mm + Finishing Anodized silver = Code: PA.JEY.17



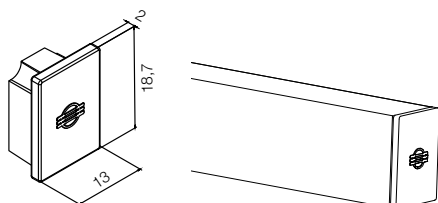
CODES DE BASE / BASE CODES

FINITIONS / FINISHINGS

**SJ01.**

- 1 Blanc / White
- 2 Noir mat / Matt black
- 7 Aluminium brossé / Satin aluminum

Embout latéral de fermeture, en aluminium.  
Montage simple et rapide par légère pression latérale.  
*Side support of closure, made of aluminum.  
Quick and easy assembly by slight lateral pressure.*



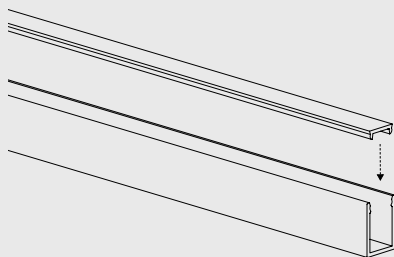
CODES DE BASE / BASE CODES

FINITIONS / FINISHINGS

**SJ01.P**

- 1 Blanc / White
- 2 Noir mat / Matt black
- 5 Gris / Grey
- 7 Aluminium brossé / Satin aluminum
- 8 Transparent / Transparent

Embout latéral de fermeture. Fabriqué en ABS ou en Polycarbonate.  
Simple et compact pour ne pas perturber les lignes nettes du profilé.  
*Closing side support. Made of ABS or polycarbonate.  
Simple and compact in order to not disturb the clean lines of the profile.*



CODES DE BASE / BASE CODES

**PA.12PE41.1**

L=1000 mm

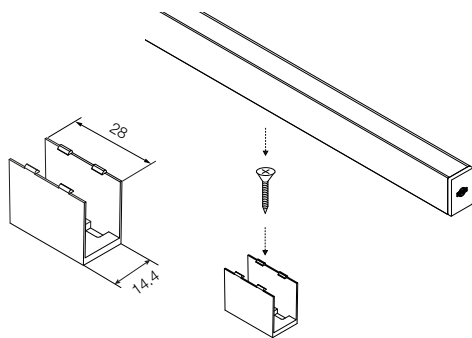
**PA.12PE41.2**

L=2000 mm

**PA.12PE41.3**

L=3000 mm

Diffuseur satiné à installer par pression.  
Diffuseur facilement démontable pour l'entretien.  
*Satin diffuser installed with a slight pressure. Easy to remove for maintenance.*



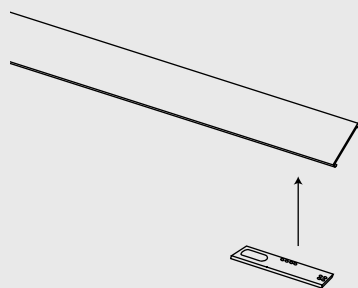
CODES DE BASE / BASE CODES

FINITIONS / FINISHINGS

**SJ04.8**

- 8 Transparent / Transparent

Clips de fixation au plafond pour le profilé JEY, en polycarbonate transparent. Pour la fixation sur toute surface. Fourni avec une vis M3x20. Installation du profilé par une légère pression.  
*Ceiling fixing clip for the JEY profile, made of transparent polycarbonate. Suitable for fixing on any surface. Supplied with M3x20 screw. Assembly of the profile by a slight pressure.*



CODES DE BASE / BASE CODES

FINITIONS / FINISHINGS

**TC22**

Vin : 12Vcc - 24Vcc

Vout : 12Vcc3A- 24 Vcc 3A

Dispositif électronique rectangulaire avec fonction ON/OFF grâce au système tactile TOUCH à effleurement.  
Une légère pression au niveau de la partie sensible de l'appareil permet d'allumer et d'éteindre la LED. À installer à l'intérieur du profilé au contact du diffuseur avec le ruban adhésif double face inclus (12 Vcc et 24 Vcc 3A max.).  
*Rectangular electronic device with ON/OFF function with the TOUCH system. You can turn the LED on and off with a slight touch at the sensitive part of the device. It has to be installed inside profile in contact with the diffuser using bio-adhesive included (12Vdc e 24Vdc 3A max.)*

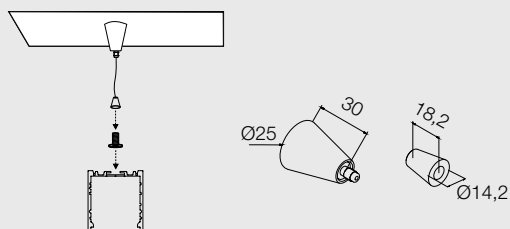
# ACCESSOIRES JEY SUSPENSION

CODES DE BASE / BASE CODES

FINITIONS / FINISHINGS

**PD.TCE01**

■ 6 Chrome / Chrome



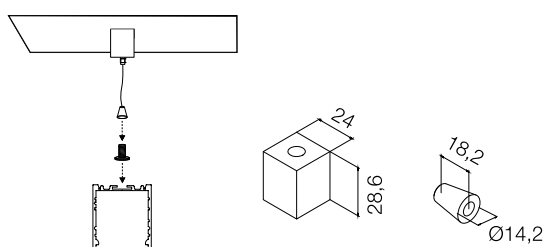
Kit de fixation de suspension avec accessoire conique et câble de 3000 mm Ø1,2 mm. Le kit permet de régler la distance de la lampe par rapport au plafond.  
*Mounting set with suspension rope 3000 mm Ø1,2 mm. Thanks to the kit you have the possibility to adjust the distance of the lamp from the ceiling.*

CODES DE BASE / BASE CODES

FINITIONS / FINISHINGS

**PD.TCE02**

□ 1 Blanc / White  
 ■ 7 Aluminium brossé / Satin aluminum



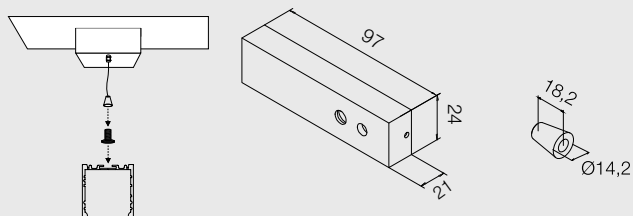
Kit de fixation à suspension avec câble de 3000 mm Ø1,2 mm. Le kit permet de régler la distance de la lampe par rapport au plafond.  
*Mounting set with suspension rope 3000 mm Ø1,2 mm. Thanks to the kit you have the possibility to adjust the distance of the lamp from the ceiling.*

CODES DE BASE / BASE CODES

FINITIONS / FINISHINGS

**PD.TCE03**

□ 1 Blanc / White  
 ■ 7 Aluminium brossé / Satin aluminum



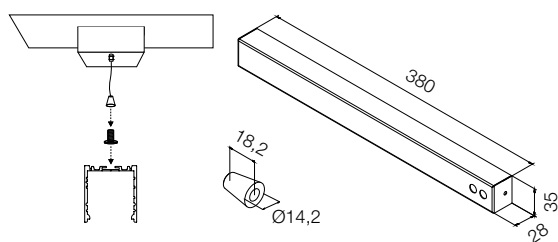
Kit de fixation à suspension avec câble de 3000 mm Ø1,2 mm.  
*Mounting set with suspension rope 3000 mm Ø1,2 mm.*

CODES DE BASE / BASE CODES

FINITIONS / FINISHINGS

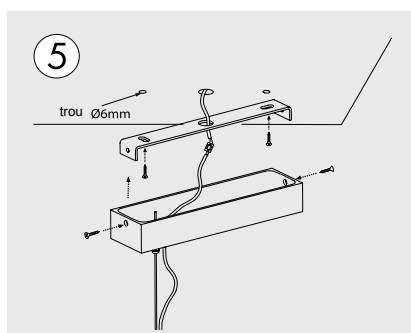
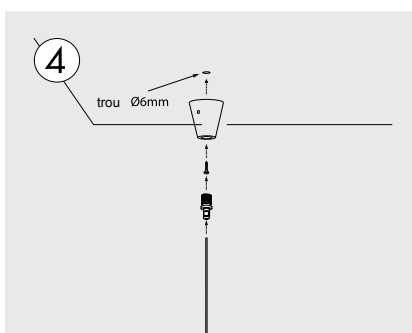
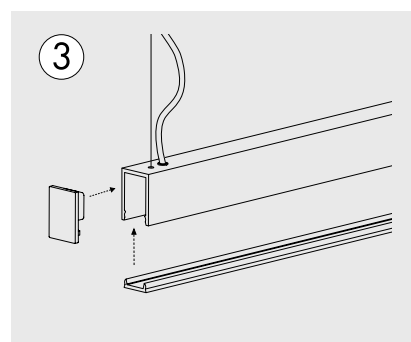
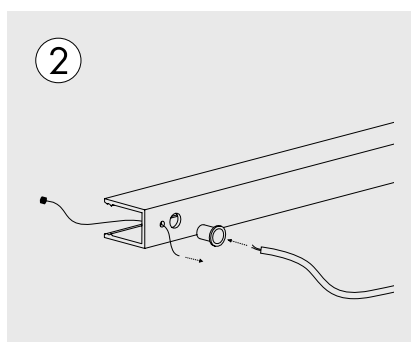
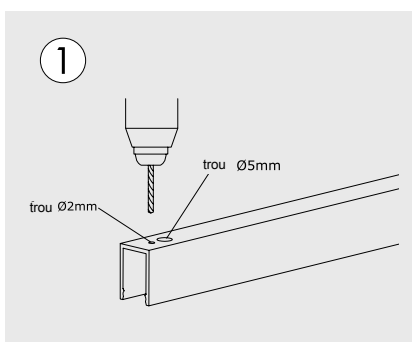
**PD.TCE06**

□ 1 Blanc / White  
 ■ 7 Aluminium brossé / Satin aluminum

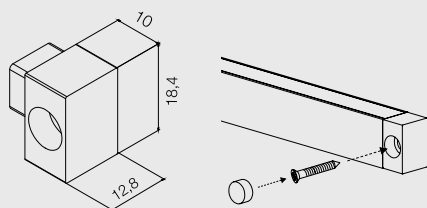


Kit de fixation à suspension avec câble de 3000 mm Ø1,2 mm. Possibilité de loger un ballast à l'intérieur.  
*Mounting set with suspension rope 3000 mm Ø1,2 mm. Possibility of housing a power supply inside.*

# ACCESSOIRES JEY SUSPENSION



# ACCESSOIRES JEY PLAFONNIERS



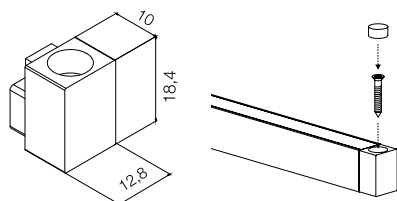
CODES DE BASE / BASE CODES

**SJ02.**

FINITIONS / FINISHINGS

- 1 Blanc / White
- 2 Noir mat / Matt black
- 7 Aluminium brossé / Satin aluminum

Support latéral de fermeture et de fixation au mur. Fabriqué en aluminium.  
Montage facile grâce à la vis M3x20 incluse et à la capsule de protection.  
*Closing side and support on wall. Made of aluminum.  
Easy installation thanks to the screw included and to the cap cover.*



CODES DE BASE / BASE CODES

**SJ03.**

FINITIONS / FINISHINGS

- 1 Blanc / White
- 2 Noir mat / Matt black
- 7 Aluminium brossé / Satin aluminum

Support latéral de fermeture et de fixation sur les surfaces planes. Fabriqué en aluminium.  
Montage facile grâce à la vis M3x20 incluse, cachée par la capsule de protection.  
*Closing side and support on flat surface.  
Made of aluminum. Easy installation thanks to the screw included and to the cap cover.*