

EPTA

ENCASTRABLE E1.

Profil d'éclairage en aluminium anodisé avec diffuseur brossé, supports latéraux à insérer et LED haute luminosité avec haut ratio Lumen/Watt. Particulièrement indiqué pour l'éclairage d'accentuation et de service. Pour l'éclairage d'ameublement, résidentiel, de commerce de détail et général. Encastrable sur tout type de surface.

- Montage par pression.
- Ligne moderne et essentielle. Large gamme de solutions d'éclairage, dimensions personnalisables et contrôle de la lumière à bord de la lampe.
- Alimentation : 12/24Vcc.

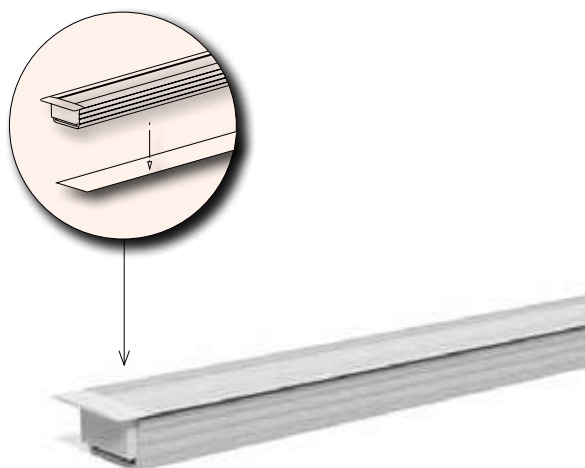
À CONNECTER EN PARALLÈLE

Anodized aluminium lamp complete with satin diffuser, lateral supports and high brightness LED with very good relation between Lumen/Watt. It is suitable as accent and service lightin, on furnishings, for residential locations, retail and for lighting technique. It can be recessed on any type of surface.

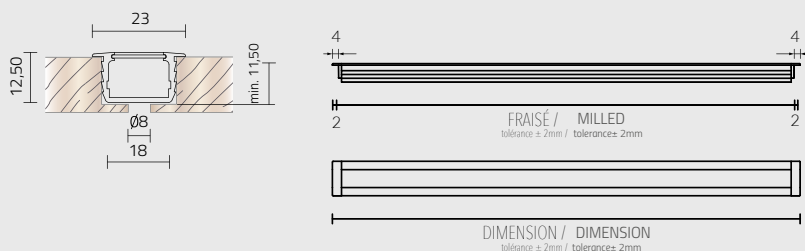
Pressure assembly.

- Modern and essential design.
- Wide range of lighting solutions, customizing dimensions and control of the light on lamp border.
- Power supply: 12/24Vdc

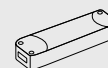
CONNECT IN PARALLEL



DIMENSIONS / DIMENSIONS



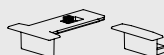
ACCESSOIRES / ACCESSORIES



Alimentations p. 258-260
Drivers page 258-260

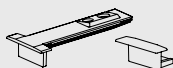
CODES DE BASE / FINITIONS / FINISHINGS SUPPORTS LATÉRAUX / LATERAL SUPPORT

E1.	<input type="checkbox"/> 1 Blanc RAL 9003 White RAL 9003	<input type="checkbox"/> 1 Blanc / White	<input type="checkbox"/> 1 I Blanc avec interrupteur White with switch	<input type="checkbox"/> 1T Blanc avec touch White with touch	<input type="checkbox"/> 1S Blanc avec capteur White with sensor
	<input checked="" type="checkbox"/> 2 Noir mat RAL 9005 Matt Black RAL 9005	<input checked="" type="checkbox"/> 2 Noir mat/ Matt Black	<input checked="" type="checkbox"/> 2 I Noir mat Matt Black	<input checked="" type="checkbox"/> 2T Noir mat Matt Black	<input checked="" type="checkbox"/> 2S Noir mat Matt Black
	<input type="checkbox"/> 7 Argent anodisé Anodized silver	<input type="checkbox"/> 7 Aluminium brossé Satin aluminum	<input type="checkbox"/> 7 I Alum. brossé avec interrupteur Satin aluminum with switch	<input type="checkbox"/> 7T Alum. brossé avec touch Satin aluminum with touch	<input type="checkbox"/> 7S Alum. brossé avec capteur Satin alu. with with sensor



SUPPORTS LATÉRAUX / LATERAL SUPPORT DIMENSIONS / DIMENSION COULEUR LED / LED COLOUR PUISSANCE / POWER

<input type="checkbox"/> 1IR Blanc avec infrarouge White with infrared	G 900 mm	<input type="checkbox"/> BN 4000°K	A 4,8W/m 400lm/m
<input checked="" type="checkbox"/> 2R Noir mat avec infrarouge Matt Black with infrared	H 1000 mm	<input checked="" type="checkbox"/> BC 3000°K	B 9,6W/m 800lm/m
<input type="checkbox"/> 7IR Aluminium brossé avec infrarouge Satin aluminum with switch	I 1200 mm	<input type="checkbox"/> CC 2700°K	E 17W/m 2000lm/m
	M 1800 mm	* Les rubans de couleur, Blanc Dynamique, RGB et RGBW sont disponibles sur demande.	
	N 2000 mm	* Colored, Tunable white, RGB and RGBW strip LED available upon request.	
	O 2300 mm		F 21W/m 3500lm/m
	P 2500 mm		G 25W/m 2500lm/m
	Q 2800 mm		J+ 15W/m 1800lm/m
	R 3000 mm		K+ 22W/m 2500lm/m
			L+ 28W/m 3500lm/m
			P+ 14W/m 1400lm/m



* Autres dimensions disponibles sur demande
* More dimensions available

Exemple de codification: Article EPTA ENCASTRABLE + Finition argent + Supports latéraux gris avec touch + Dimension 900 mm + Couleur led 4000°K + Puissance 4,8W/m = Code : E1.11TGBNA
Example of codification: Product EPTA INCASSO + Finishing Silver + Lateral support grey with touch + Dimension 900mm + Led color 4000° + Power 4,8W/m = Code: E1.11TGBNA