

DELTA

PA.DELTA.

Profil en aluminium extrudé anodisé conçu et fabriqué pour être installé sur toute surface ; les dimensions permettent de créer une source de lumière importante et raffinée. Extrême facilité de montage garantie par le diffuseur satiné, à insérer par pression et par les embouts latéraux à pression. Les accessoires facilitent l'installation au plafond et en suspension.

Pour loger et dissiper correctement les Rubans LED également à haute densité; particulièrement indiqué pour éclairer et embellir les bureaux, les chambres, les couloirs, les cuisines, etc.

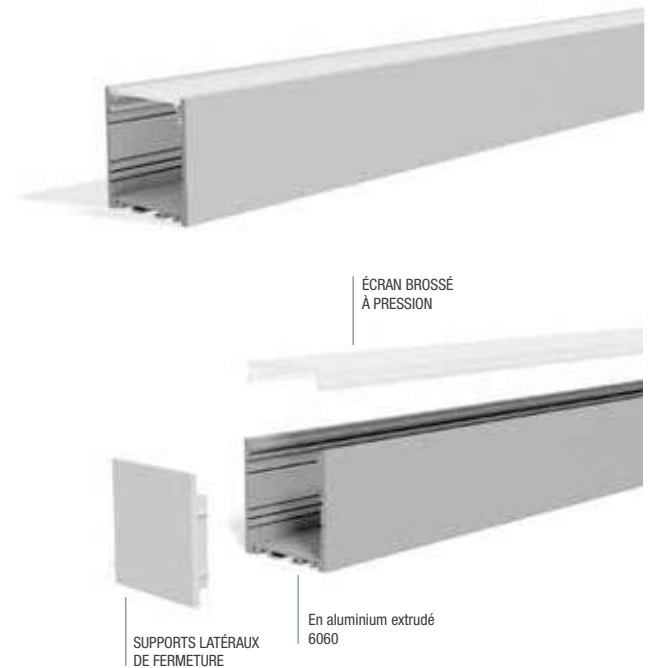
ARTICLE TOUJOURS DISPONIBLE

Anodized aluminum profile designed and manufactured to be installed on any surface, size allows you to create an important and refined source of light. Extreme easy mounting guaranteed by the frosted cover to snap and by side pressure supports.

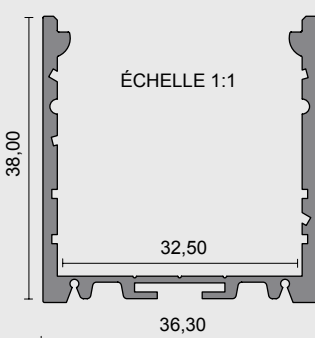
The accessories allows easy ceiling or suspension installation.

Ideal to house and dissipate Strip LED properly even at high density, particularly suited to illuminate and decorate offices, rooms, hallways, kitchens, and anything else.

ALWAYS READY ON OUR STOCK



DIMENSIONS / DIMENSIONS



CODES DE BASE / BASE CODES

PA.DELTA.

LONGUEUR / LENGTH

- 1 1000 mm
- 2 2000 mm
- 3 3000 mm

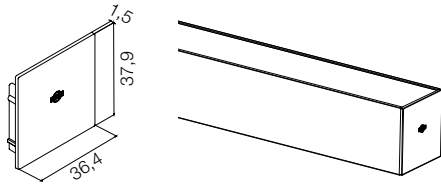
FINITIONS / FINISHINGS

- 1 Blanc mat RAL9003 / Matt white RAL9003
- 2 Noir mat RAL9005 / Matt black RAL9005
- 7 Argent anodisé / Anodized silver

NOUS REALISONS SUR DEMANDE DES COUPES INCLINÉES, SUR MESURE ET AUTRES FINITIONS
POSSIBILITY TO ORDER CUSTOM PROFILE SIZE, FINISHING AND TILTED CUTTING UPON REQUEST

Exemple de codification: Profilé DELTA + Longueur 1000 mm + Finition Anodisé argent = Code : PA.DELTA.17

Example of codification: DELTA Profile + Length 1000mm + Finishing Anodized silver = Code: PA.DELTA.17



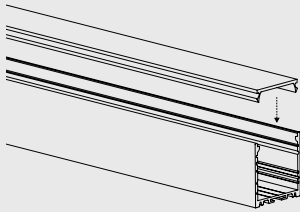
CODES DE BASE / BASE CODES

SD01.

FINITIONS / FINISHINGS

- 1 Blanc / White
- 2 Noir mat / Matt black
- 5 Gris / Grey
- 7 Aluminium brossé / Satin aluminum
- 8 Transparent / Transparent

Embout latéral de fermeture. Simple et compact pour ne pas perturber les lignes nettes du profil.
Closing side support. Simple and compact in order to not disturb the clean lines of the profile.



CODES DE BASE / BASE CODES

PA.PC30PE33.1

L=1000 mm

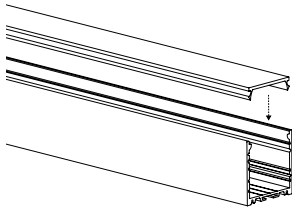
PA.PC30PE33.2

L=2000 mm

PA.PC30PE33.3

L=3000 mm

Diffuseur satiné à installer par pression.
Diffuseur démontable pour l'entretien.
Satin diffuser installed with a slight pressure. Easy to remove for maintenance.



CODES DE BASE / BASE CODES

PA.2107.1

L=1000 mm

PA.2107.2

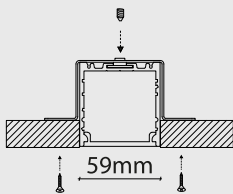
L=2000 mm

PA.2107.3

L=3000 mm

Couvercle en Aluminium qui peut être installé par pression. Il est possible d'utiliser les couvercles pour créer des zones sans lumière pour le logement d'un driver. En outre, de nombreux spots LED peuvent être installés en perçant des trous dans la protection.
Aluminium cover installed with a slight pressure. You can use the covers to house power supply. Piercing the cover is possible to collect numerous LED Spot.

ACCESSOIRES DELTA ENCASTRABLE

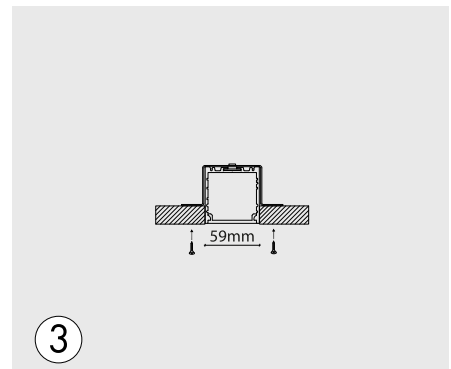
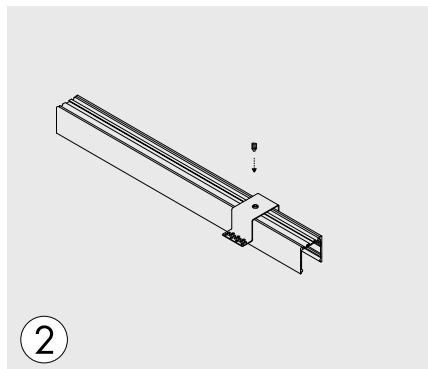
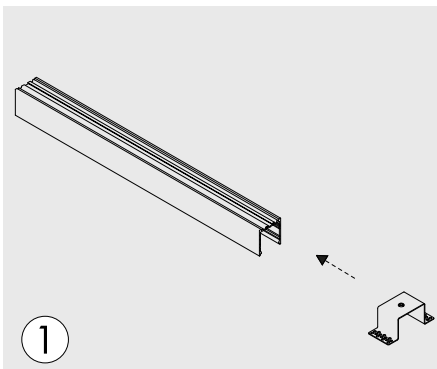


CODES DE BASE / BASE CODES

SD03.

Support en acier galvanisé pour la fixation du profilé Delta encastrable. La tôle est fixée dans le rail postérieur du profil, assurant une tenue parfaite. Extrême facilité de fixation garantie par les nombreux trous dans les deux ailettes pour la fixation du support. Fixation par vis autotaraudeuses. Goujon M3x4 inclus.

Galvanized steel support for fixing of the recessed Delta profile. The sheet is fixed in the rear track of the profile ensuring a perfect hold. Extremely easy fixing guaranteed by the innumerable holes in the two wings for fixing the support. Fastening with self-tapping screws. Grub screw M3x4 included.



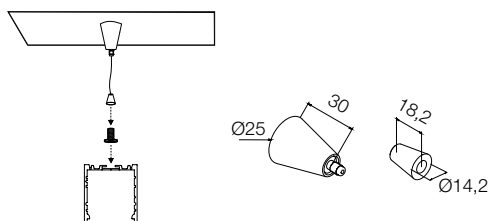
ACCESSOIRES DELTA SUSPENSION

CODES DE BASE / BASE CODES

FINITIONS / FINISHINGS

PD.TCE01

■ **6** Chrome / Chrome



Kit de fixation de suspension avec accessoire conique et câble de 3000 mm Ø1,2mm. Le kit permet de régler la distance de la lampe par rapport au plafond.

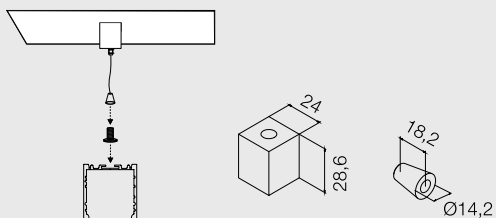
Mounting set with suspension rope 3000mm Ø1,2mm. Thanks to the kit you have the possibility to adjust the distance of the lamp from the ceiling.

CODES DE BASE / BASE CODES

FINITIONS / FINISHINGS

PD.TCE02

□ **1** Blanc / White
■ **7** Aluminium brossé / Satin aluminum



Kit de fixation à suspension avec câble de 3000 mm Ø1,2mm.

Le kit permet de régler la distance de la lampe par rapport au plafond.

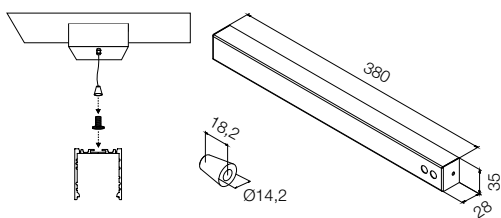
Mounting set with suspension rope 3000mm Ø1,2mm. Thanks to the kit you have the possibility to adjust the distance of the lamp from the ceiling.

CODES DE BASE / BASE CODES

FINITIONS / FINISHINGS

PD.TCE06

□ **1** Blanc / White
■ **7** Aluminium brossé / Satin aluminum



Kit de fixation à suspension avec câble de 3000 mm Ø1,2mm.

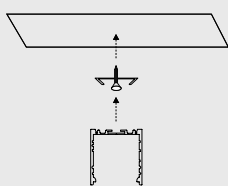
Possibilité de loger un drive à l'intérieur.

Mounting set with suspension rope 3000mm Ø1,2mm. Possibility of housing a power supply inside.

ACCESSOIRES DELTA PLAFONNIERS

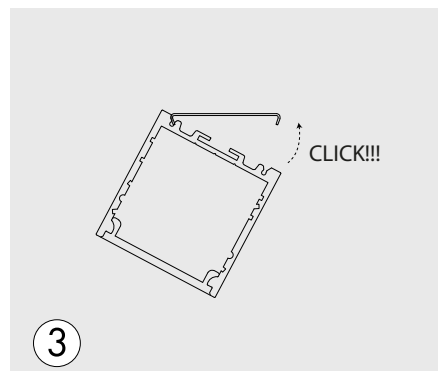
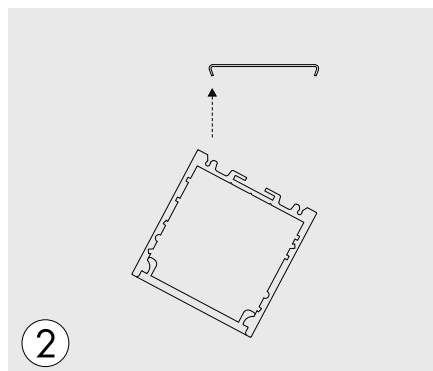
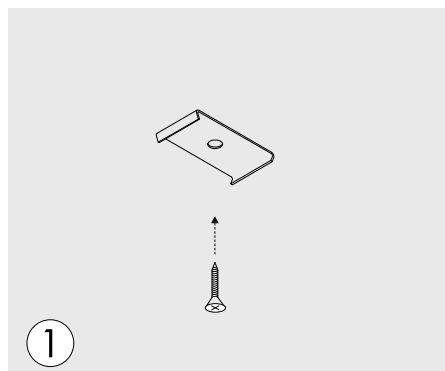
CODES DE BASE / BASE CODES

PA.GG03

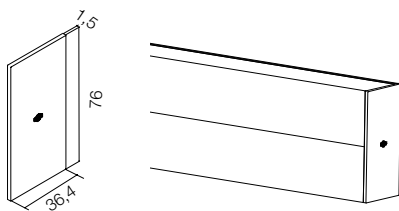


Clip en acier pour fixation par pression sur des surfaces planes. Accrocher le clip à l'intérieur des fentes à l'arrière du profil qui sera parfaitement adhérent à la surface. Vis M2,5x12 incluse.

Steel clip for snap-on flat surfaces. The clip snaps on the rear slots of the profile that sticks perfectly to the surface. Screw M2, 5x12 included.



ACCESSOIRES DELTA SUSPENSION BI-ÉMISSION



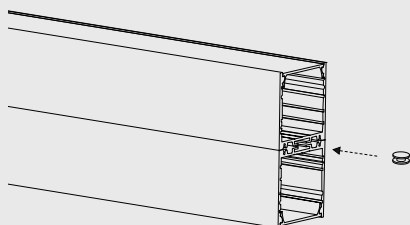
CODES DE BASE / BASE CODES

FINITIONS / FINISHINGS

SD04.

- 1 Blanc / White
- 2 Noir mat / Matt black
- 7 Aluminium brossé / Satin aluminum

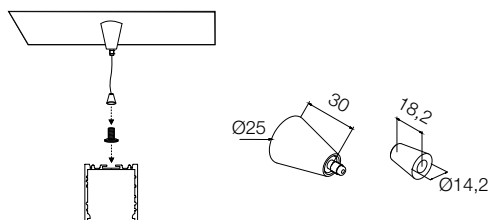
Embout latéral de fermeture. Simple et compact pour ne pas perturber les lignes nettes du profil.
Closing side support. Simple and compact in order to not disturb the clean lines of the profile.



CODES DE BASE / BASE CODES

SD05.

Tiges en laiton pour assembler deux profils Delta, en exerçant une légère pression, pousser les tiges de jonction dans la rainure arrière du profil.
Brass Tiges for union of Delta profile. Couple two Delta profiles and press gently the union tiges in the rear track of the profile.



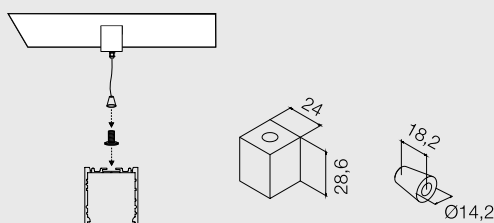
CODES DE BASE / BASE CODES

FINITIONS / FINISHINGS

PD.TCE01

- 6 Chrome / Chrome

Kit de fixation de suspension avec accessoire conique et câble de 1000mm Ø1,2mm. Le kit permet de régler la distance de la lampe par rapport au plafond.
Mounting set with suspension rope 1000 mm Ø1,2mm. Thanks to the kit you have the possibility to adjust the distance of the lamp from the ceiling.



CODES DE BASE / BASE CODES

FINITIONS / FINISHINGS

PD.TCE02

- 1 Blanc / White
- 7 Aluminium brossé / Satin aluminum

ACCESSOIRES DELTA SUSPENSION BI-ÉMISSION

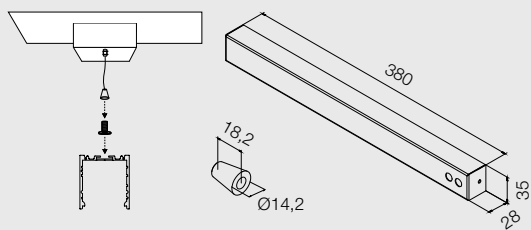
CODES DE BASE / BASE CODES

FINITIONS / FINISHINGS

PD.TCE06

□ 1 Blanc / White

■ 7 Aluminium brossé / Satin aluminum



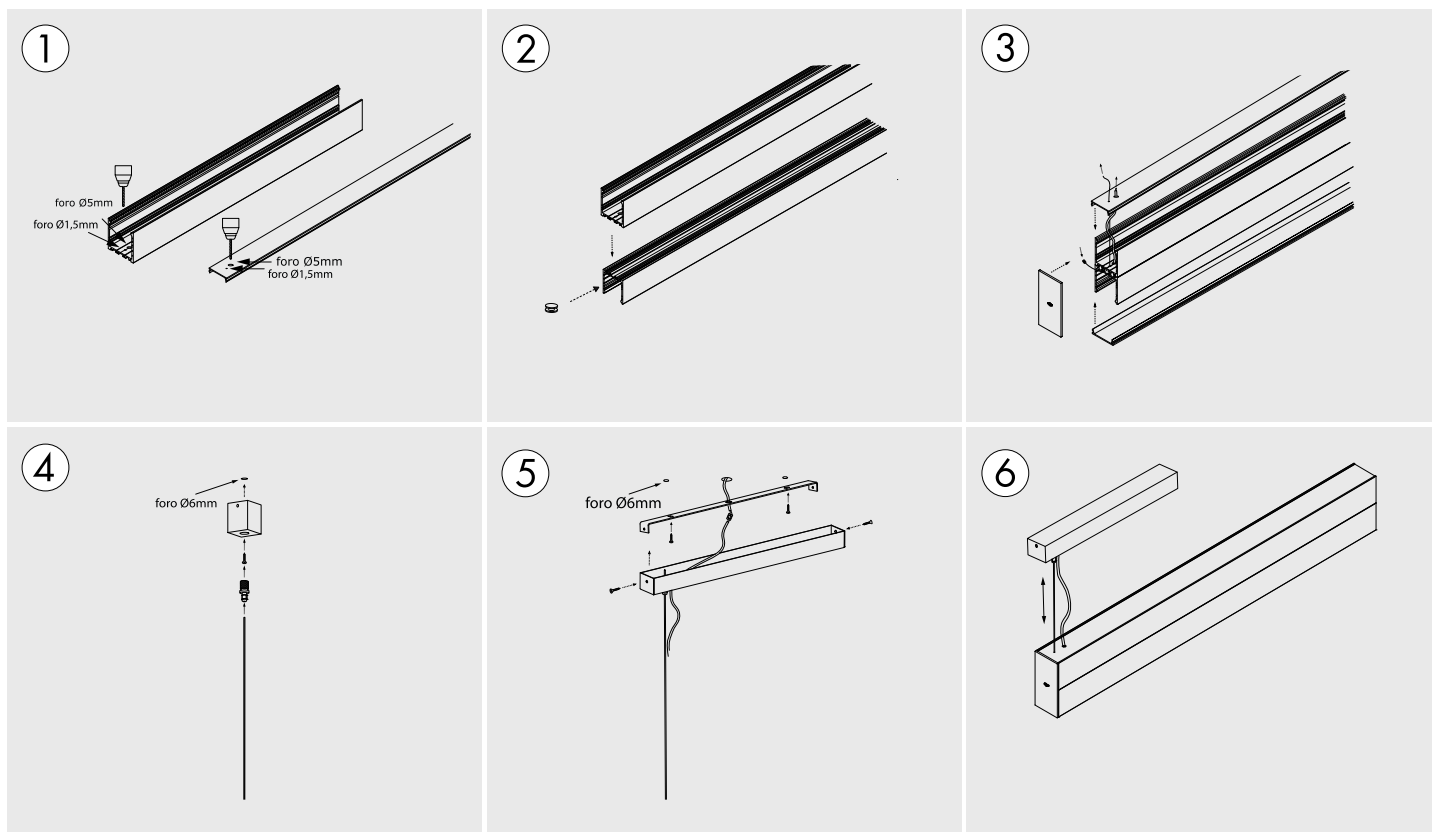
Kit de fixation à suspension avec câble de 3000 mm Ø1,2mm.

Possibilité de loger un ballast à l'intérieur.

Mounting set with suspension rope 3000mm Ø1,2mm.

Possibility of housing a power supply inside.

SCHÉMA DE MONTAGE SUSPENSION BI-ÉMISSION

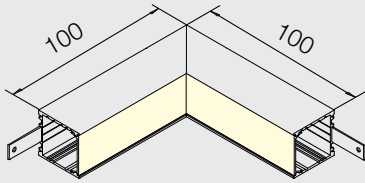


CODES DE BASE / BASE CODES

FINITIONS / FINISHINGS

CD203.

- 1 Blanc / White
- 2 Noir mat / Matt black
- 7 Argent anodisé / Anodized silver



Le raccord en « L » a été conçu comme un élément terminal entre deux profilés qui se croisent verticalement. La ligne de lumière ne subit aucune interruption grâce au ruban LED qui recouvre également l'intérieur du raccord. Les raccords du profilé Delta permettent de créer des motifs géométriques et des jeux de lumière coplanaires. Grain M3x4 pour la fixation de l'étrier linéaire inclus.

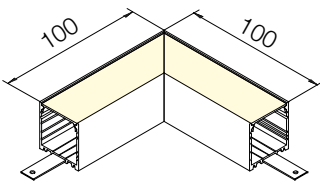
The vertical "L" connection has been designed as a terminal between two vertically intersecting profiles. The line of light is not interrupted thanks to the LED strip that also runs inside the fitting. Thanks to fittings for Delta profile there is the possibility of creating geometrics patterns and coplanar light effects. Grub screw M3x4 for fixing the linear bracket included.

CODES DE BASE / BASE CODES

FINITIONS / FINISHINGS

CD204.

- 1 Blanc / White
- 2 Noir mat / Matt black
- 7 Argent anodisé / Anodized silver



Le raccord en « L » a été conçu comme un élément terminal entre deux profilés qui se croisent. La ligne de lumière ne subit aucune interruption grâce au ruban LED qui recouvre également l'intérieur du raccord. Les raccords du profilé Delta permettent de créer des motifs géométriques et des jeux de lumière coplanaires. Grain M3x4 pour la fixation de l'étrier linéaire inclus.

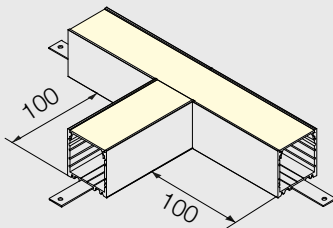
The "L" connection has been studied as a terminal between two intersecting profiles. The line of light is not interrupted thanks to the LED strip that also runs inside the fitting. Thanks to fittings for Delta profile there is the possibility of creating geometrics patterns and coplanar light effects. Grub screw M3x4 for fixing the linear bracket included.

CODES DE BASE / BASE CODES

FINITIONS / FINISHINGS

CD205.

- 1 Blanc / White
- 2 Noir mat / Matt black
- 7 Argent anodisé / Anodized silver



Le raccord en « T » a été conçu comme un élément terminal entre 3 profilés qui se croisent. La ligne de lumière ne subit aucune interruption grâce au ruban LED qui recouvre également l'intérieur du raccord. Les raccords du profilé Delta permettent de créer des motifs géométriques et des jeux de lumière coplanaires. Grain M3x4 pour la fixation de l'étrier linéaire inclus.

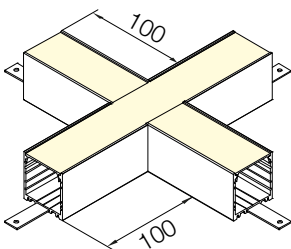
The "T" connection has been studied as a terminal between three intersecting profiles. The line of light is not interrupted thanks to the LED strip that also runs inside the fitting, up. Thanks to fittings for Delta profile there is the possibility of creating geometrics patterns and coplanar light effects. Grub screw M3x4 for fixing the linear bracket included.

CODES DE BASE / BASE CODES

FINITIONS / FINISHINGS

CD209.

- 1 Blanc / White
- 2 Noir mat / Matt black
- 7 Argent anodisé / Anodized silver

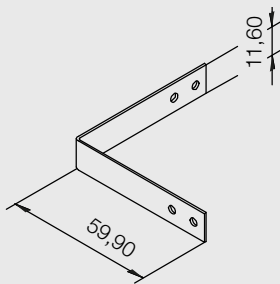


Le raccord en « X » a été conçu comme un élément terminal entre 4 profilés qui se croisent. La ligne de lumière ne subit aucune interruption grâce au ruban LED qui recouvre également l'intérieur du raccord. Les raccords du profilé Delta permettent de créer des motifs géométriques et des jeux de lumière coplanaires. Grain M3x4 pour la fixation de l'étrier linéaire inclus.

The "X" connection has been studied as a terminal between four intersecting profiles. The line of light is not interrupted thanks to the LED strip that also runs inside the fitting. Thanks to fittings for Delta profile there is the possibility of creating geometrics patterns and coplanar light effects. Grub screw M3x4 for fixing the linear bracket included.

CODES DE BASE / BASE CODES

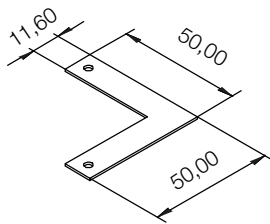
STA203



Etrier externe en acier pour créer un raccord en « L » vertical. Goujons M3x4 inclus.
External bracket to create a vertical "L" connection. Grub screw M3x4 included.

CODES DE BASE / BASE CODES

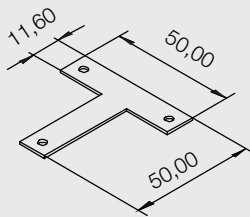
STA204



Etrier extérieur en acier pour la fixation de 2 profilés coupés à 45°. Goujons M3x4 inclus.
External bracket for fixing profiles cut at 45°. Grub screw M3x4 included.

CODES DE BASE / BASE CODES

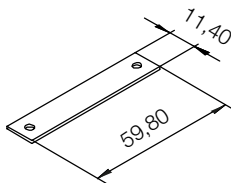
STA205



Etrier externe en acier pour créer un raccord en « T ». Dans cette configuration, les profils subissent un processus d'enlèvement de matière pour obtenir un effet optique final impeccable. Goujons M3x4 inclus.
External bracket to create a "T" fitting. In this configuration the profiles undergo a material removal process to obtain an impeccable final optical effect. Grub screw M3x4 included.

CODES DE BASE / BASE CODES

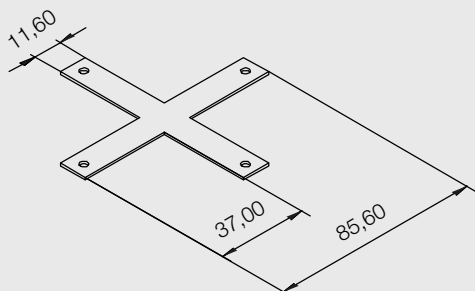
STA208



Etrier externe en acier pour fixer deux profilés en ligne. Goujons M3x4 inclus.
External bracket to fix two profiles in line. Grub screw M3x4 included.

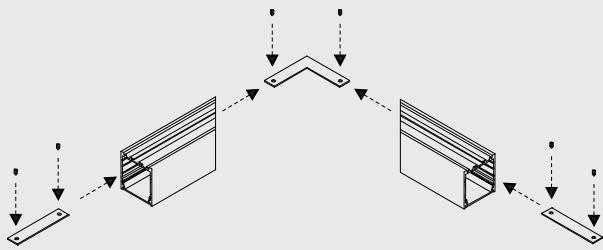
CODES DE BASE / BASE CODES

STA209

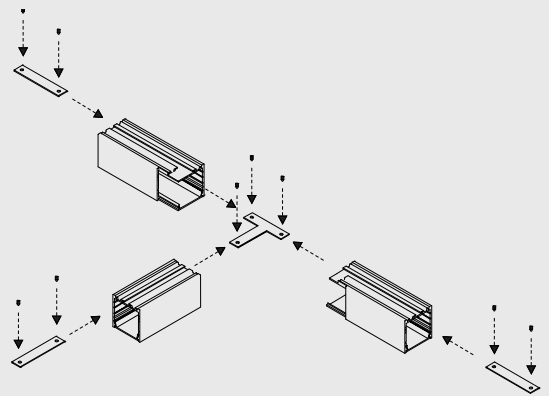


Etrier externe en acier pour créer un raccord en « X ». Dans cette configuration, les profils subissent un processus d'enlèvement de matière pour obtenir un effet optique final impeccable. Goujons M3x4 inclus.
External bracket for fixing of 4 profiles. In this configuration the profiles undergo a material removal process to obtain an impeccable final optical effect. Grub screw M3x4 included.

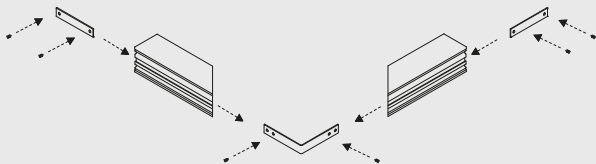
Raccord en L



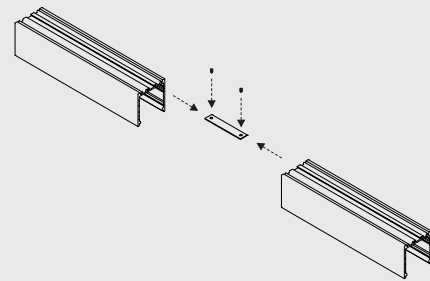
Raccord en T



Raccord vertical en L



Raccord linéaire



Raccord en X

