

DEHO 316LQ

L416Q.

Élément encastrable en acier 316L tourné avec LED WICOP.
Pour l'éclairage d'accentuation, de décoration ou de courtoisie.
Excellente résistance à la corrosion.

- Pour les espaces intérieurs et extérieurs.
- Installation avec boîtier d'encastrement.
- Diffusion radiale avec polycarbonate opale.
- Alimentation : 12Vcc
- Câble: 50cm

À CONNECTER EN PARALLÈLE

*Turned 316L steel recessed spot with WICOP LED.
It is suitable as accent lighting, as decoration or as curtesy light.*

- *It can be installed on indoor or outdoor locations.*
- *Outercasing assembly.*
- *Radial diffusion with opal polycarbonate.*
- *Power supply: 12Vdc*
- *Cable: cm. 50*

CONNECT IN PARALLEL



DEHO 316LT

L416.

Élément encastrable en acier 316L tourné avec LED WICOP.
Pour l'éclairage d'accentuation, de décoration ou de courtoisie.
Excellente résistance à la corrosion.

- Pour les espaces intérieurs et extérieurs.
- Installation avec boîtier d'encastrement.
- Diffusion radiale avec polycarbonate opale
- Alimentation : 12Vcc
- Câble: 50cm

À CONNECTER EN PARALLÈLE

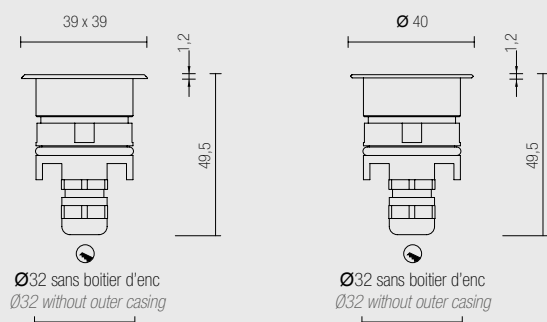
*Turned 316L steel recessed spot with WICOP LED.
It is suitable as accent lighting, as decoration or as curtesy light.*

- *It can be installed on indoor or outdoor locations.*
- *Outercasing assembly.*
- *Radial diffusion with opal polycarbonate.*
- *Power supply: 12Vdc*
- *Cable: cm. 50*

CONNECT IN PARALLEL



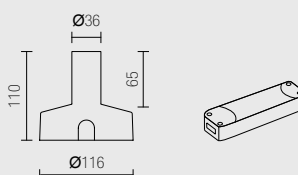
DIMENSIONS / DIMENSIONS



CODES DE BASE / BASE CODES

L416Q.
L416.

ACCESSOIRES / ACCESSORIES



Boîtier d'enc. **548/40** p. 296 Ballasts (p. 258).
Outer casing 548/80 page 296 Drivers page 258

COULEUR LED / LED COLOR

- **BN** 4000°K
- **BC** 3000°K
- **CC** 2700°K

PUISSANCE / POWER

2W - 12 Vcc - 216 lm

Exemple de codification : Article DEHO 316LQ + Couleur led 4000°K = Code : **L416Q.BN**

Example of codification: Product DEHO 316LT + Led color 4000°K = Code: L416Q.BN