

BIONIK 1

L21.

Élément encastrable en aluminium tourné avec POWER LED.
Pour l'éclairage principal d'espaces résidentiels et du commerce de détail. Pour les espaces intérieurs et extérieurs partiellement protégés.

- Montage avec ressort.
- Optique secondaire au choix.
- Alimentation: 350/500mA
- Câble: 50cm

À CONNECTER EN SÉRIE

*Turned aluminium recessed spot with CREE POWER LED.
It is suitable as main lighting for residential areas and retails.
It can be installed on indoor locations or on partially protected outdoor locations.*

- Spring assembly.
- Choice of secondary optic.
- Power supply: 350/500mA
- Cable: cm. 50

CONNECT IN SERIES



BIONIK Q

L22.

Élément encastrable en aluminium tourné avec POWER LED.
Pour l'éclairage principal d'espaces résidentiels et du commerce de détail. Pour les espaces intérieurs et extérieurs partiellement protégés.

- Montage avec ressort.
- Optique secondaire au choix.
- Alimentation: 350/500mA
- Câble: 50cm

À CONNECTER EN SÉRIE

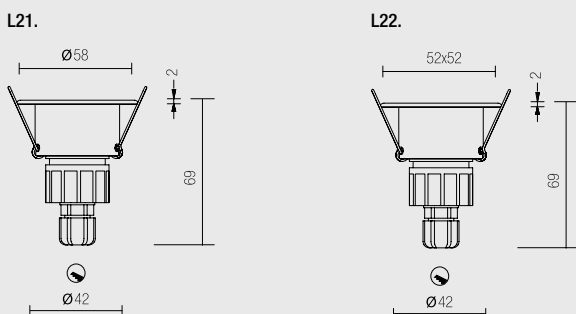
*Turned aluminium recessed spot with POWER LED.
It is suitable as main lighting for residential areas and retails.
It can be installed on indoor locations or on partially protected outdoor locations.*

- Spring assembly.
- Choice of secondary optic.
- Power supply: 350/500mA
- Cable: cm. 50

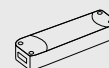
CONNECT IN SERIES



DIMENSIONS / DIMENSIONS



ACCESSOIRES / ACCESSORIES



Ballasts p. 262-263
Drivers page 262-263

CODES DE BASE / BASE CODES

L21.
L22.

FINITIONS / FINISHINGS

- 1 Blanc / White
- 2 Noir / Black
- 5 Aluminium brillant / Bright aluminum
- 6 Chrome / Chrome
- 7 Aluminium brossé / Satin aluminum

FAISCEAU LUMINEUX / LIGHT BEAM

- 15 15°
- 25 25°
- 35 35°

COULEUR LED / LED COLOR

- BN 4000°K
- BC 3000°K
- CC 2700°K
- BL Bleu / Blue
- VE Vert / Green
- RO Rouge / Red
- AM Ambré / Amber

PUISSANCE / POWER

- 3 3x1W - 350mA - 423 lm
- 5 3x2W - 500mA - 528 lm

Exemple de codification : Article BIONIK 1 + Finition aluminium + Faisceau lumineux 15° + Couleur led 3000°K + Puissance 3x1W 350mA = Code : L21.715BC3
Example of codification: Product BIONIK 1 + Finishing aluminium + Light beam 15° + Led color 3000°K + Power 3x1W 350mA = Code: L21.715BC3